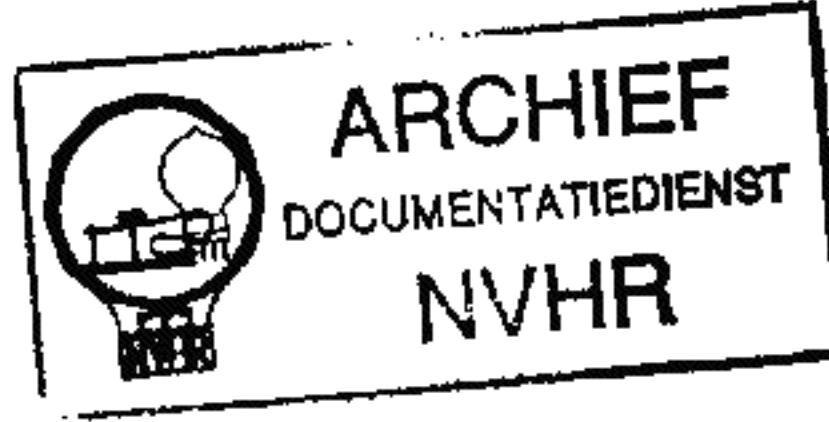




ZERDIK  
ZH 564 A

Met dank aan Bjarne Stridsberg  
Ned. Ver. v. Historie v/d Radio



## Service-Anleitung

### LEISTUNGS-AUFNAHME

44 Watt bei 220 V ~  
mit Plattenspieler AG 2004—75

### ABMESSUNGEN

Breite: 370 mm  
Höhe: 180 mm (geschlossen)  
Tiefe: 340 mm

### GEWICHT

3,7 kg



Zum Anschluß an das Wechselstromnetz für 110 130 150 220 Volt

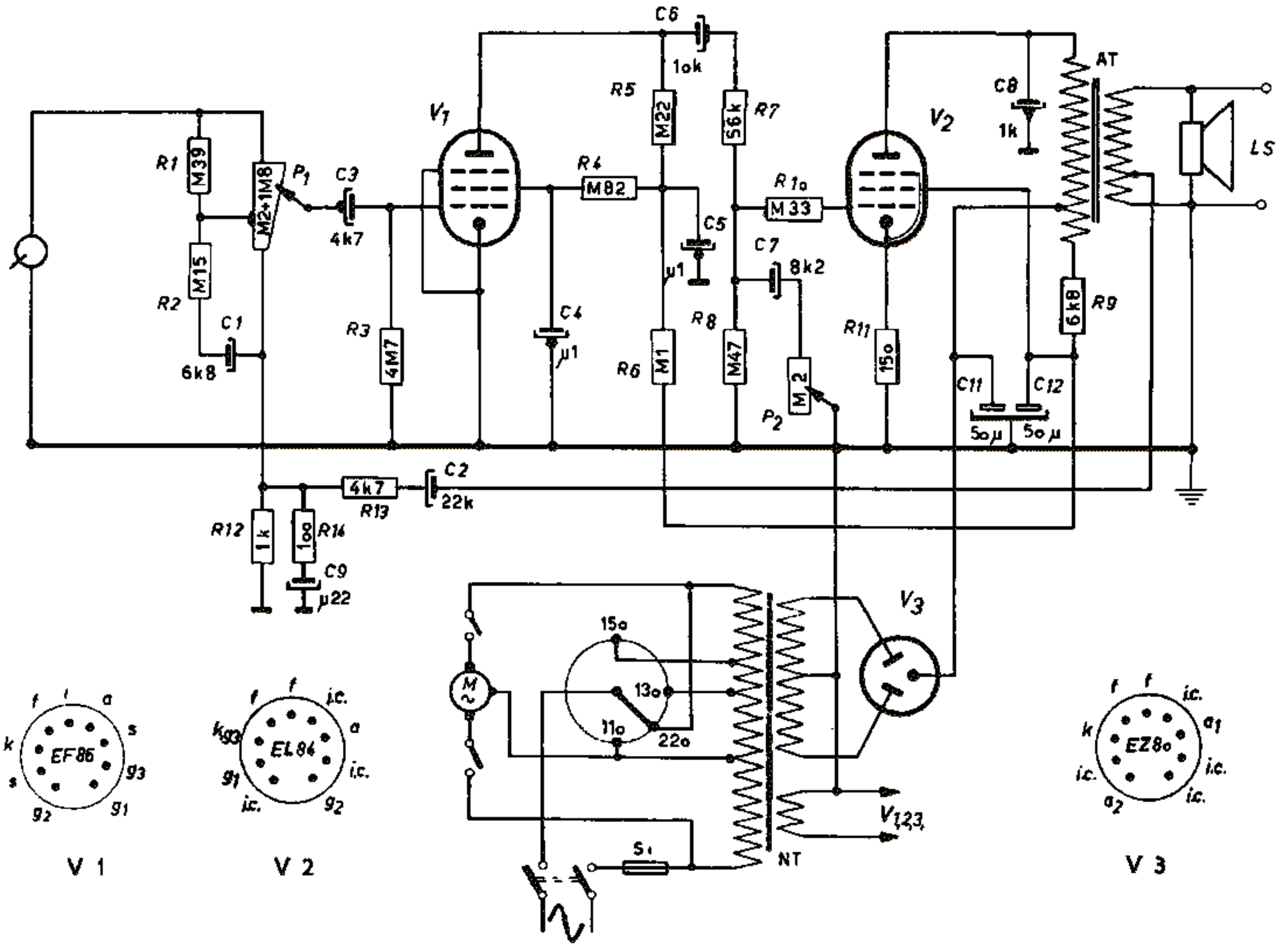
### MECHANISCHE STÜCKLISTE

Bezeichnung	Code-Nr.
Koffer	JR 002 77
Platte gold elox.	JR 553 61
Bespannungsstoff 300 x 200 mm	JR 998 28
Schallwand	JR 245 68
Platte bespannt	JR 555 38
Abdeckplatte gespritzt	JR 011 11
Knopf mont. Lautstärke	JR 655 63
Knopf mont. Tonblende	JR 655 66
Spannungswähler	JR 375 00
Spannungswählerknopf	JR 655 23
Schützer (Verschluß)	B 23 16
leichte Griffplatte	F 20 54
Griffringe	F 20 25
Aufhängescharniere	B 22 25 gekröpft
Bodennägel	F 10 11

### SPULEN

AT	Ausgangsrafo	JR 152 11
NT	Netzrafo	JR 141 79
LS	Lautsprecher (AD 1720)	49 241 01

# ZH 564 A



## WIDERSTÄNDE

Nr.	Wert	Belastbarkeit Watt	Code-Nr.
R 1	0,39 M-Ohm	0,25	JR 375 66
R 2	0,15 M-Ohm	0,25	
R 3	4,7 M-Ohm	0,25	
R 4	0,82 M-Ohm	0,5	
R 5	0,22 M-Ohm	0,5	
R 6	0,1 M-Ohm	0,5	
R 7	56000 Ohm	0,25	
R 8	0,47 M-Ohm	0,25	
R 9	6800 Ohm	1	
R 10	0,33 M-Ohm	0,25	
R 11	150 Ohm	0,5	
R 12	1000 Ohm	0,25	
R 13	4700 Ohm	0,25	
R 14	100 Ohm	0,25	
P 1	1,8 + 0,2 M-Ohm		
P 2	0,2 M-Ohm		

## KONDENSATOREN

Nr.	Ausführung	Wert	Code-Nr.
C 1	Papier-Kond.	6800 pF/125 V	AR 2.50/320
C 2	Papier-Kond.	22000 pF/125 V	
C 3	Papier-Kond.	4700 pF/125 V	
C 4	Papier-Kond.	0,1 μF/250 V	
C 5	Papier-Kond.	0,1 μF/250 V	
C 6	Papier-Kond.	10000 pF, 500 V	
C 7	Papier-Kond.	8200 pF/125 V	
C 8	Papier-Kond.	1000 pF, 1000 V	
C 9	Papier-Kond.	0,22 μF, 125 V	
C 11	} Elko	2 x 50 μF - 320	
C 12			