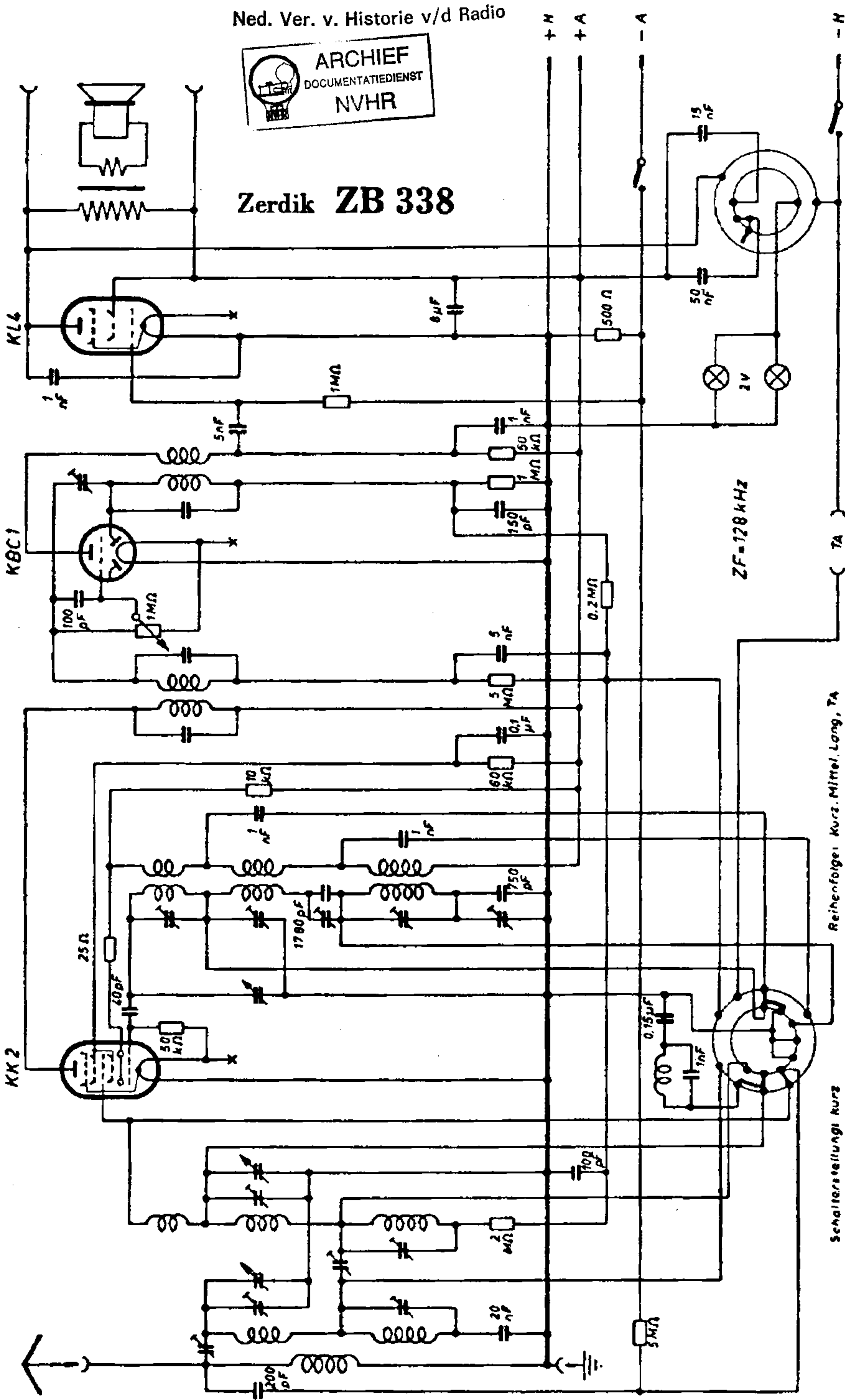


# Zerdik ZB 338



Reihenfolge: kurz, Mittel, Lang, TA

Schalterstellung kurz