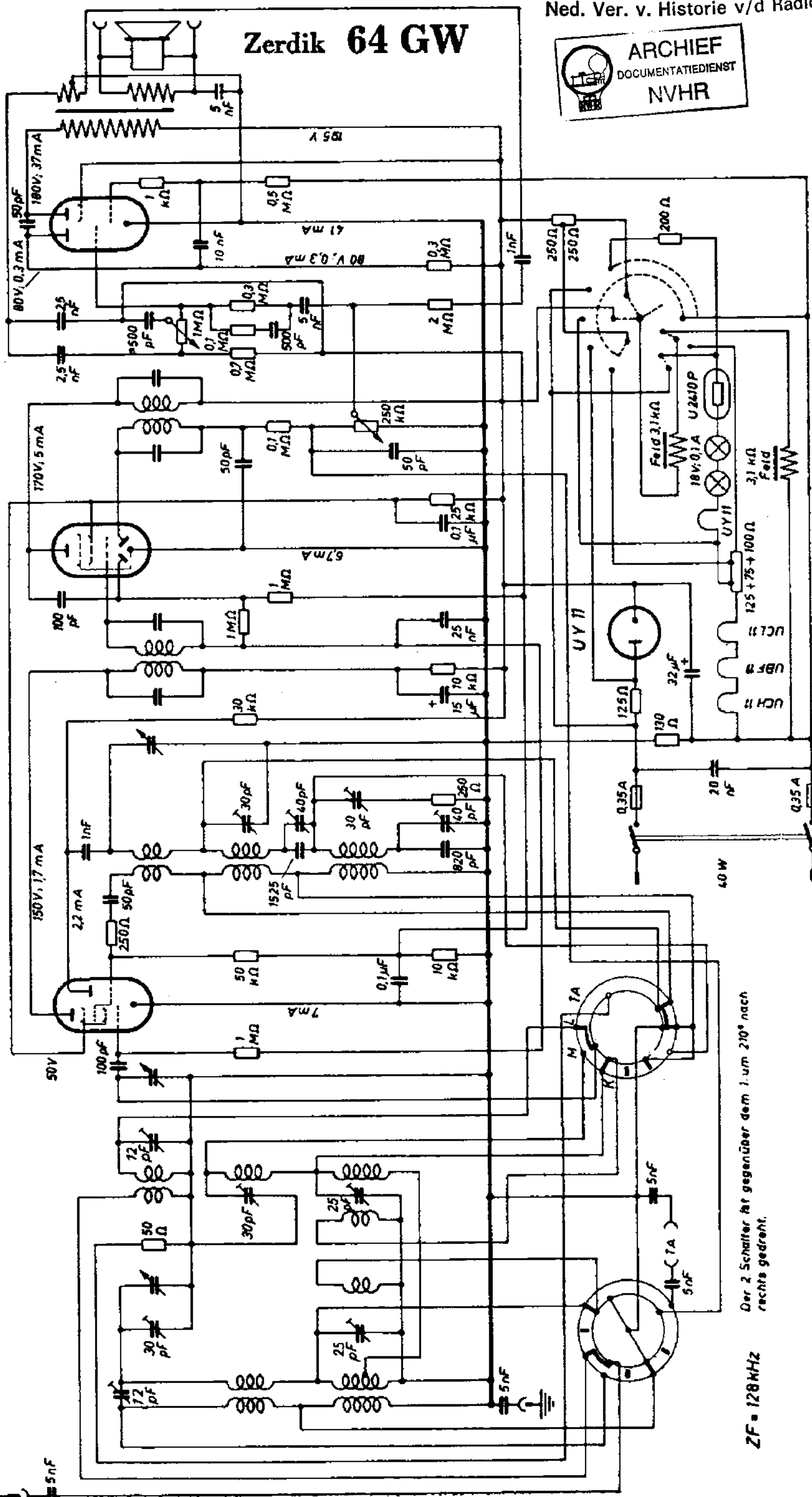


# Zerdik 64 GW

UCL 11

UBF 11

UCH 11



Der 2. Schalter ist gegenüber dem 1. um 210° nach rechts gedreht.

ZF = 128 kHz