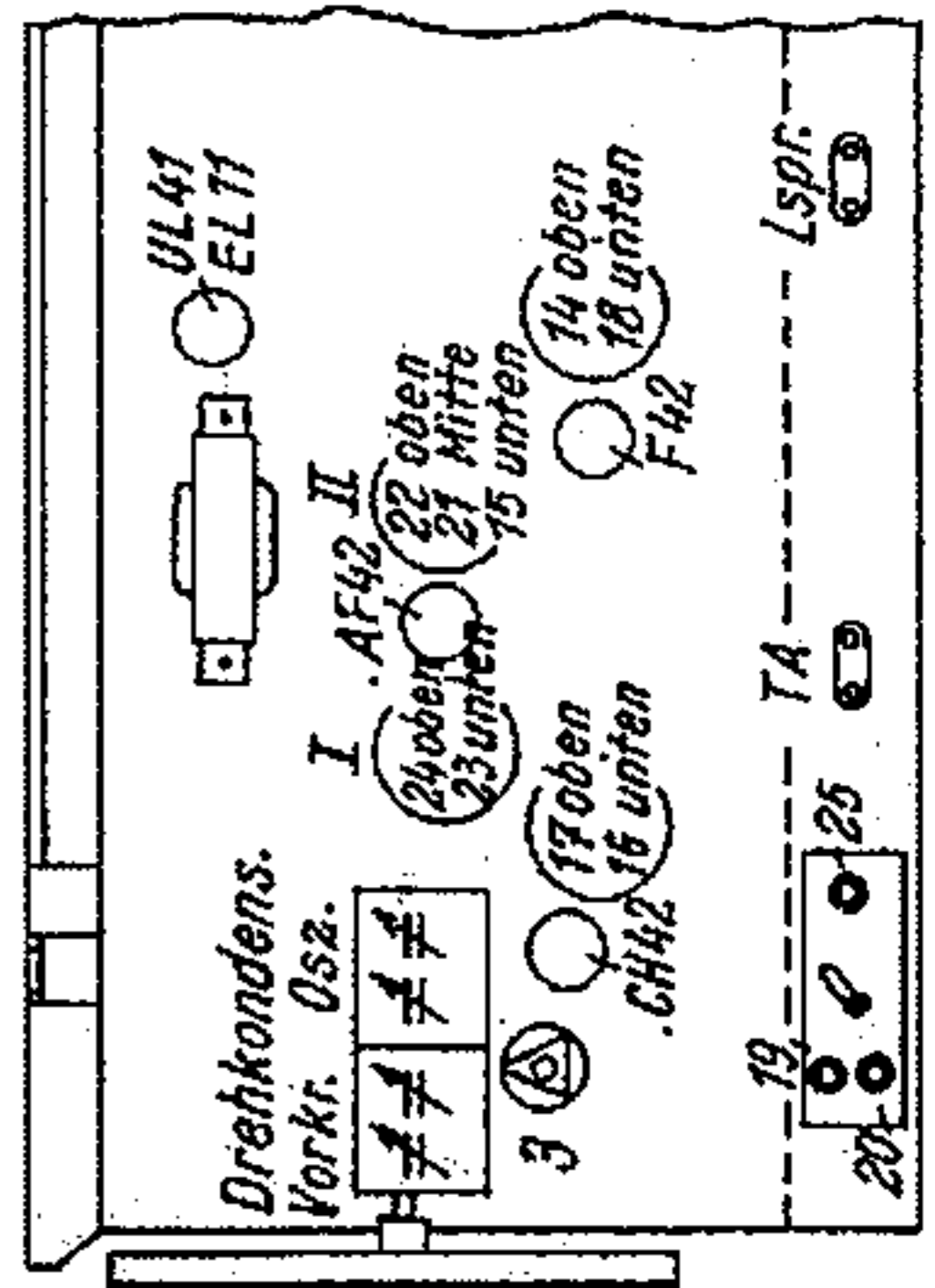
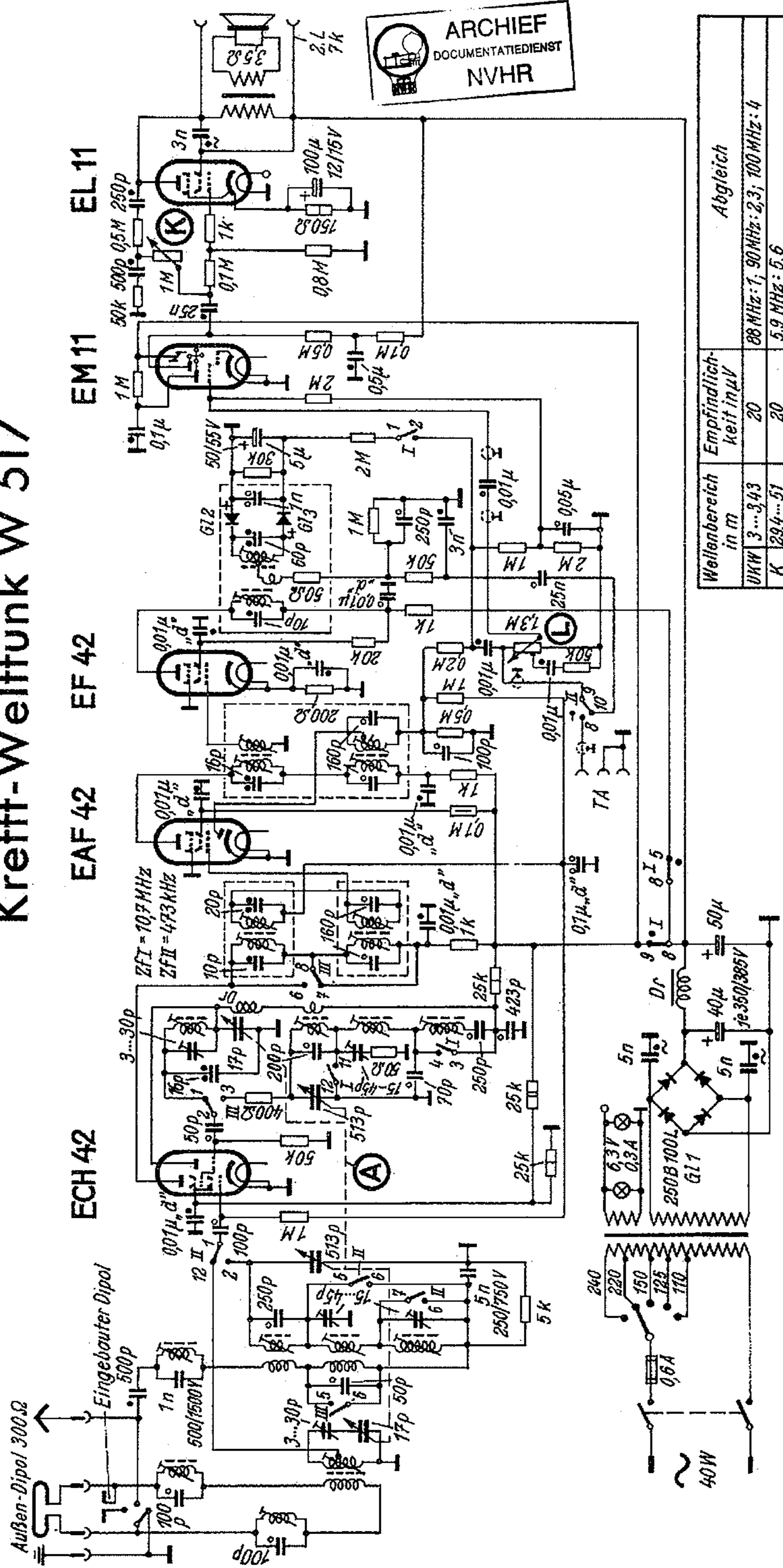
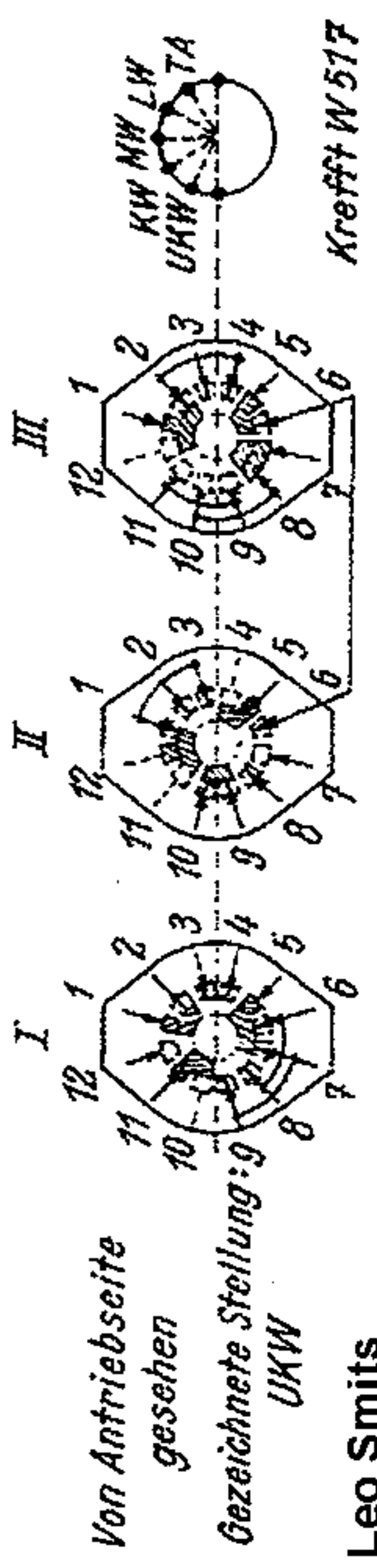


# Krefft-Weltfunk W 517



- 125V 250V 350V 500V Prüfspannung
- 1/4 Watt
- 1/2 Watt
- 1 Watt
- 2 Watt

Wellenbereich in m	Empfindlichkeit in $\mu V$	Abgleich
UKW 3...3,43	20	88 MHz: 1; 90 MHz: 2,3; 100 MHz: 4
K 294...51	20	5,9 MHz: 5,6
M 105...588	20	510 kHz: 7,8; 1540 kHz: 9; 1620 kHz: 10
L 720...2000	20	150 kHz: 11; 160 kHz: 12; 340 kHz: 13
Zf I = 10,9 MHz; Reihenfolge: 14, 15, 16, 17 (Max.), 18 (Null), 14 (Max.), 19, 20 (Min.)		
Zf II = 473 kHz; Reihenfolge: 21, 22, 23, 24 (Max.), 25 (Min.)		



Met dank aan Leo Smits

Spulenplatte