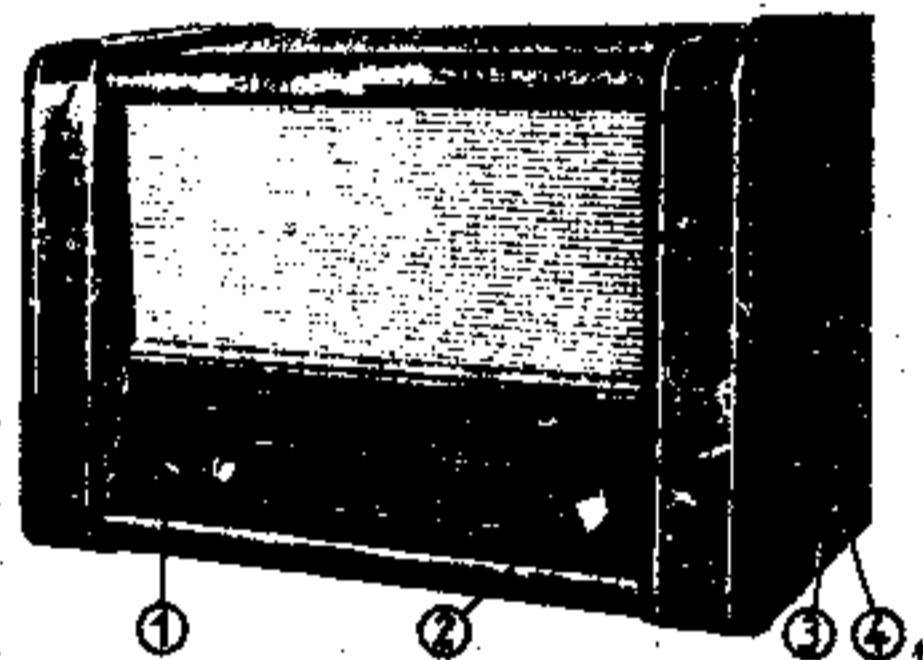




Siebenkreis-Sechsröhren-Superhet

**Domklang W50**

HERSTELLER: W. KREFFT AG. GEVELSBERG / WESTF.



① Netzschalter und Lautstärkereger (Zug: Klangblende), ② KW-Spreizung, ③ Wellenbereichschalter, ④ Senderabstimmung

Stromart: Wechselstrom

Spannung: 110/125/150/220/240 V

Leistungsaufnahme bei 220V: 50 W

Röhrenbestückung: ECH 42, EAF 42, EAF 42, EL 41

Netzgleichrichter: AZ 41

Sicherungen: 0,8 A

Skalenlampe: 4 × 6,3 V 0,3 A

Zahl der Kreise: 7;  
abstimmbar 2, fest 5

Wellenbereiche:

Ultrakurz

Kurz 5,9...20 MHz (51...15 m)

Mittel 510...1620 kHz (590...187 m)

Lang 150...390 kHz (2000...770 m)

Empfindlichkeit:

kurz 50, mittel 10, lang 10 ( $\mu$ V an Ant. Buchse bei 50 mW Ausgang)

Abgleichpunkte:

20 MHz (C 11) 5,9 MHz (L 8),  
1620 kHz (C 12), 510 kHz (L 9),  
150 kHz (L 10), 18 MHz (C 3),  
8 MHz (L 5), 1540 kHz (C 4),  
580 kHz (L 6), 340 kHz (C 5),  
160 kHz (L 7)

Bandspreizung: 5 KW-Bänder

Trennschärfe:

mittel 1: 200, lang 1: 500

Spiegelwellenselektion:

lang 1: 500, mittel 1: 100

Zwischenfrequenz: 472 kHz

Kreiszahl, Kopplungsart und -faktor der ZF-Filter: ein dreikreisiges Filter, ein zweikreisiges Filter, induktiv, Faktor veränderbar bzw. 1

Bandbreite in kHz: regelbar 2...5 kHz

ZF-Saug-Kreis: vorhanden

Empfangsgleichrichter: Diode

Zeitkonstante der Regelspannung: 0,1 sec

Wirkung des Schwundausgleichs: verzögert...auf 3 Röhren

Abstimmanzeige: EM 11

Tonabnehmerempfindlichkeit: 12 mV für 50 mW

Lautstärkereger:

gehörrechtig, stetig regelbar

Klangfarbenregler: stetig regelbar

Gegenkopplung: Baßanhebung

Ausgangsleistung in W für 10 %

Klirrfaktor: 4

Lautsprecher, System: perm.-dyn.

Belastbarkeit: 6 W

Membran: 245 mm  $\varnothing$

Anschluß für 2. Lautsprecher (Impedanz): vorhanden (7 kOhm)

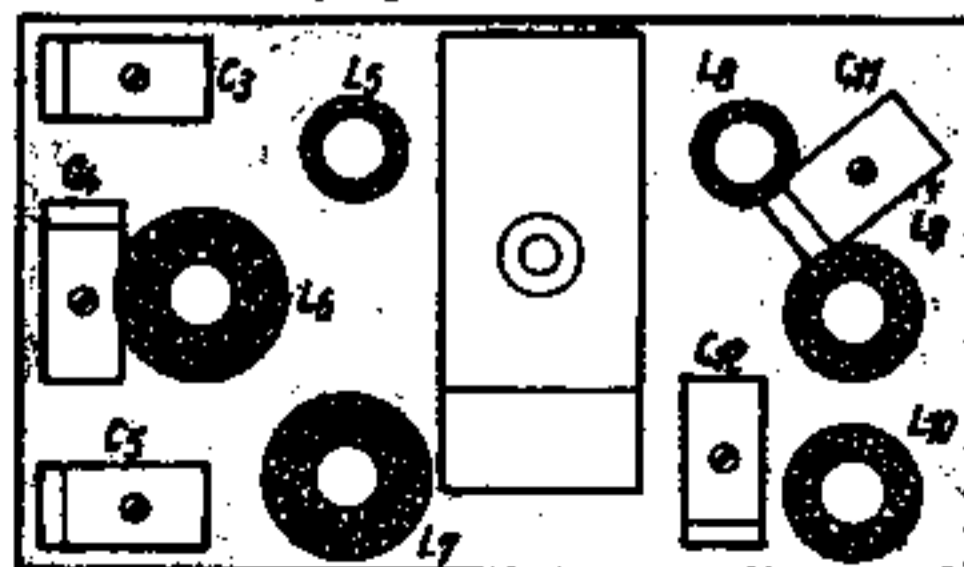
Anschluß für UKW: nach Wunsch kann UKW-Einbauteil mitgeliefert werden, außerdem Anschluß an Tonabnehmerbuchsen möglich

Besonderheiten: Kreiselantrieb; eingebauter Lautsprecher abschaltbar

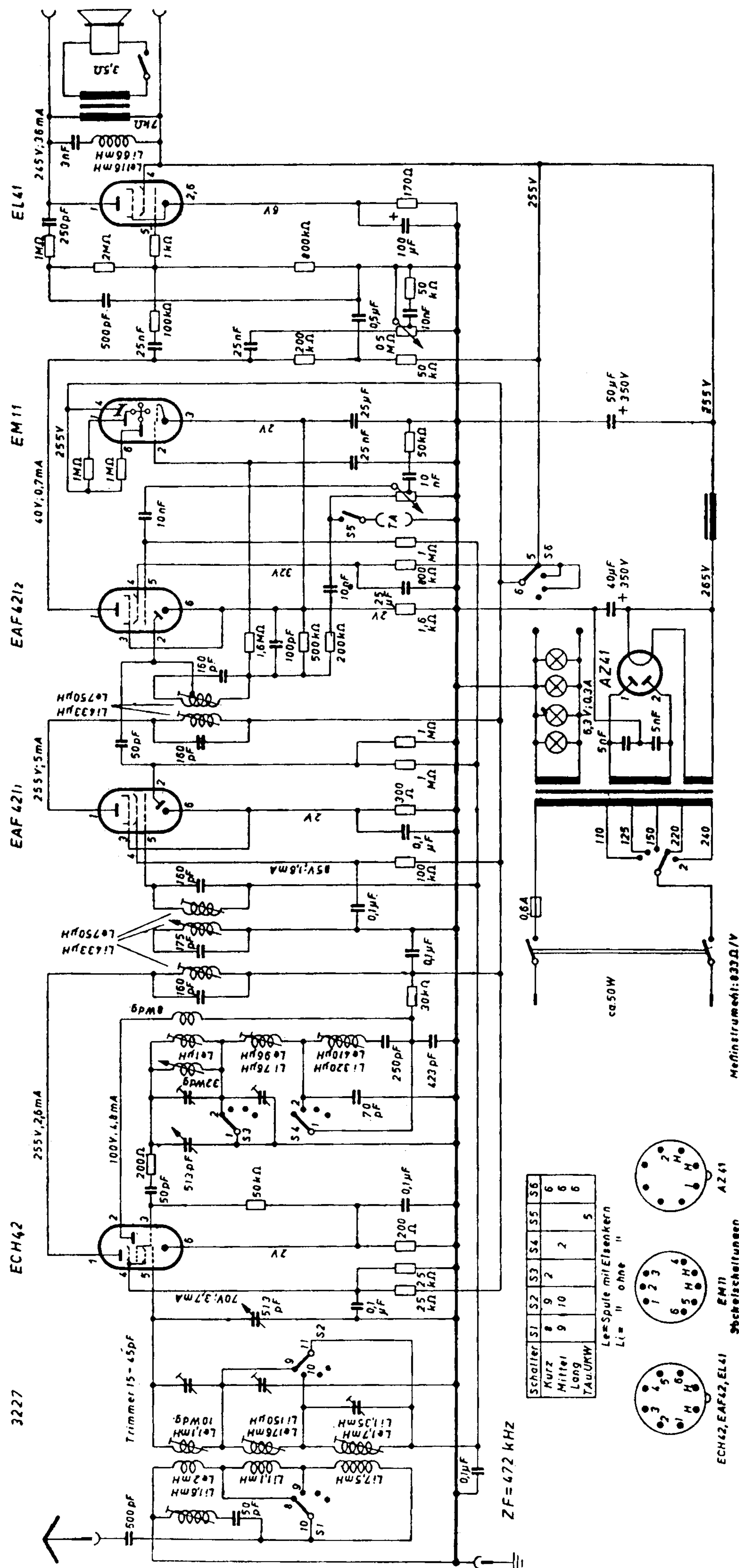
Gehäuse: Nußbaum, hochglanzpoliert

Abmessungen: 645 × 420 × 330 mm

Gewicht: 14 kg

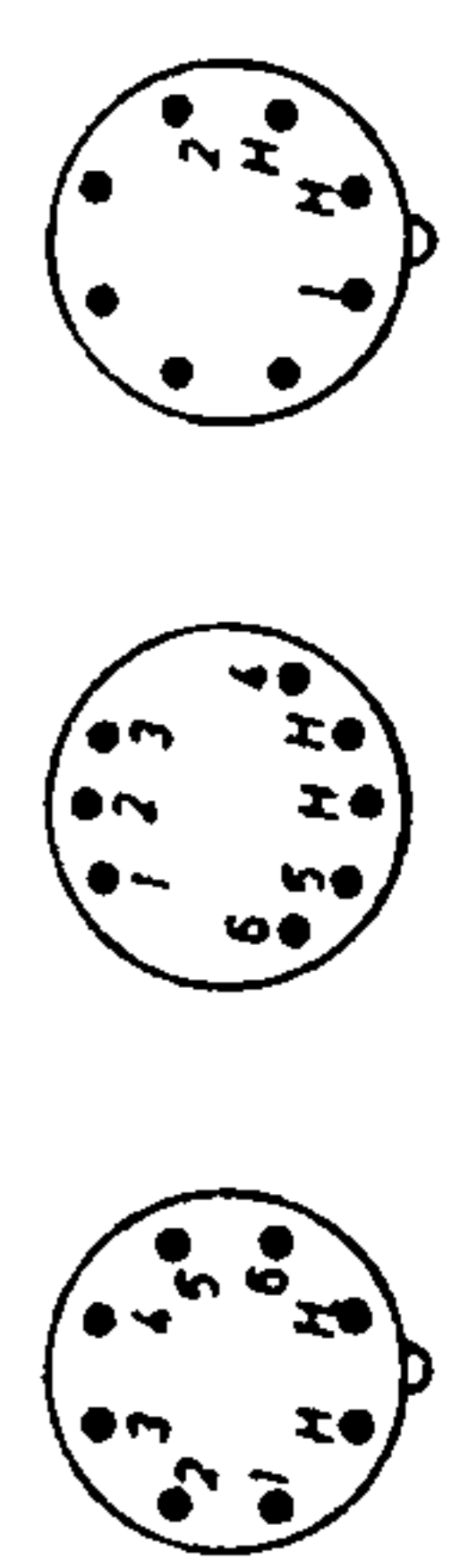


Wellenschalterplatte von vorn gesehen



Schalter	S1	S2	S3	S4	S5	S6
Kurz	8	9	2			6
Mittel	9	10		2		6
Lang						6
TAUUKW						5

Le=Spule mit Eisenkern  
Li= " ohne "



ECH42, EAF42, EL41

EM11

AZ41

Meßinstrument: 0,33Ω/V