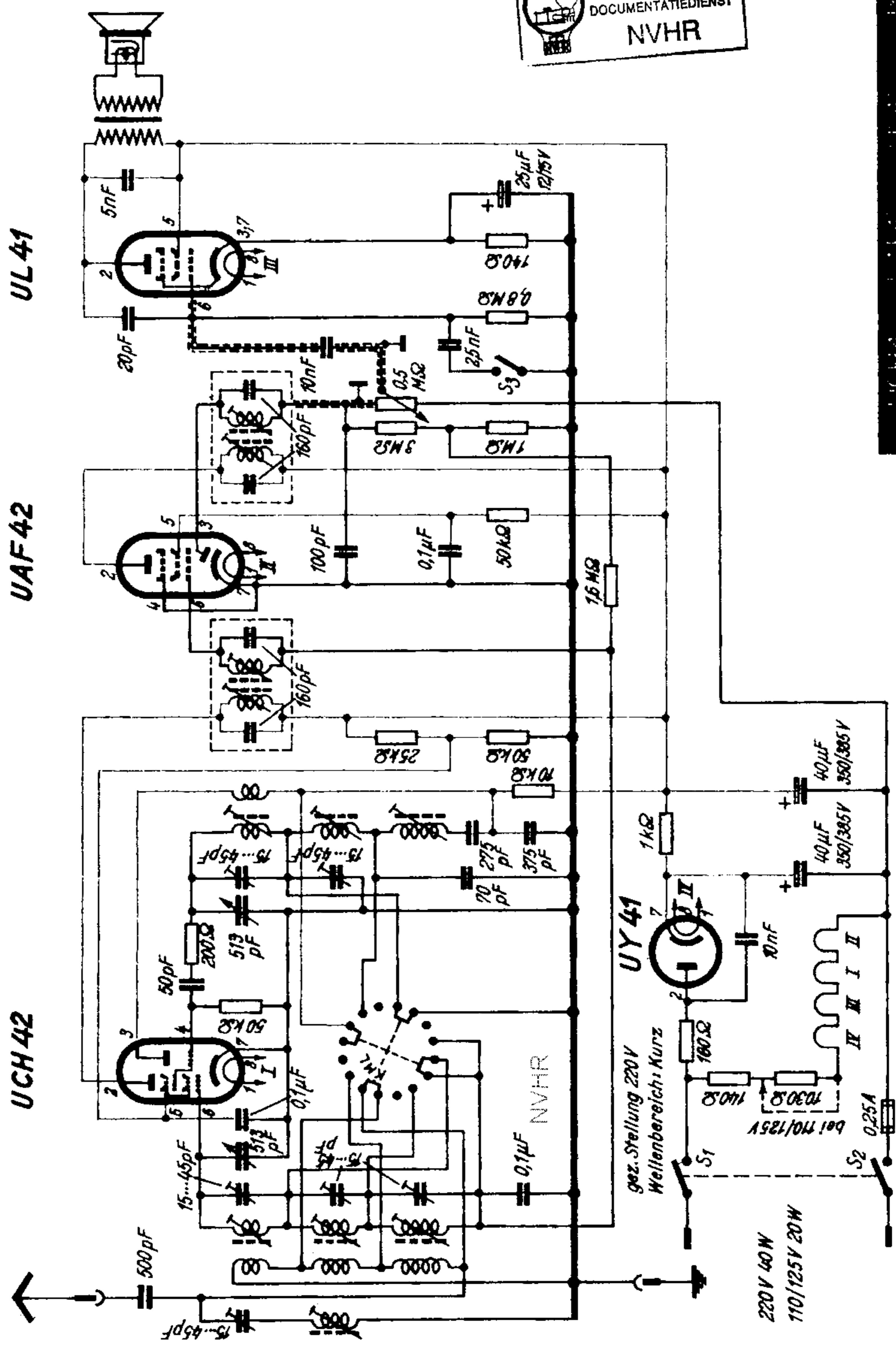
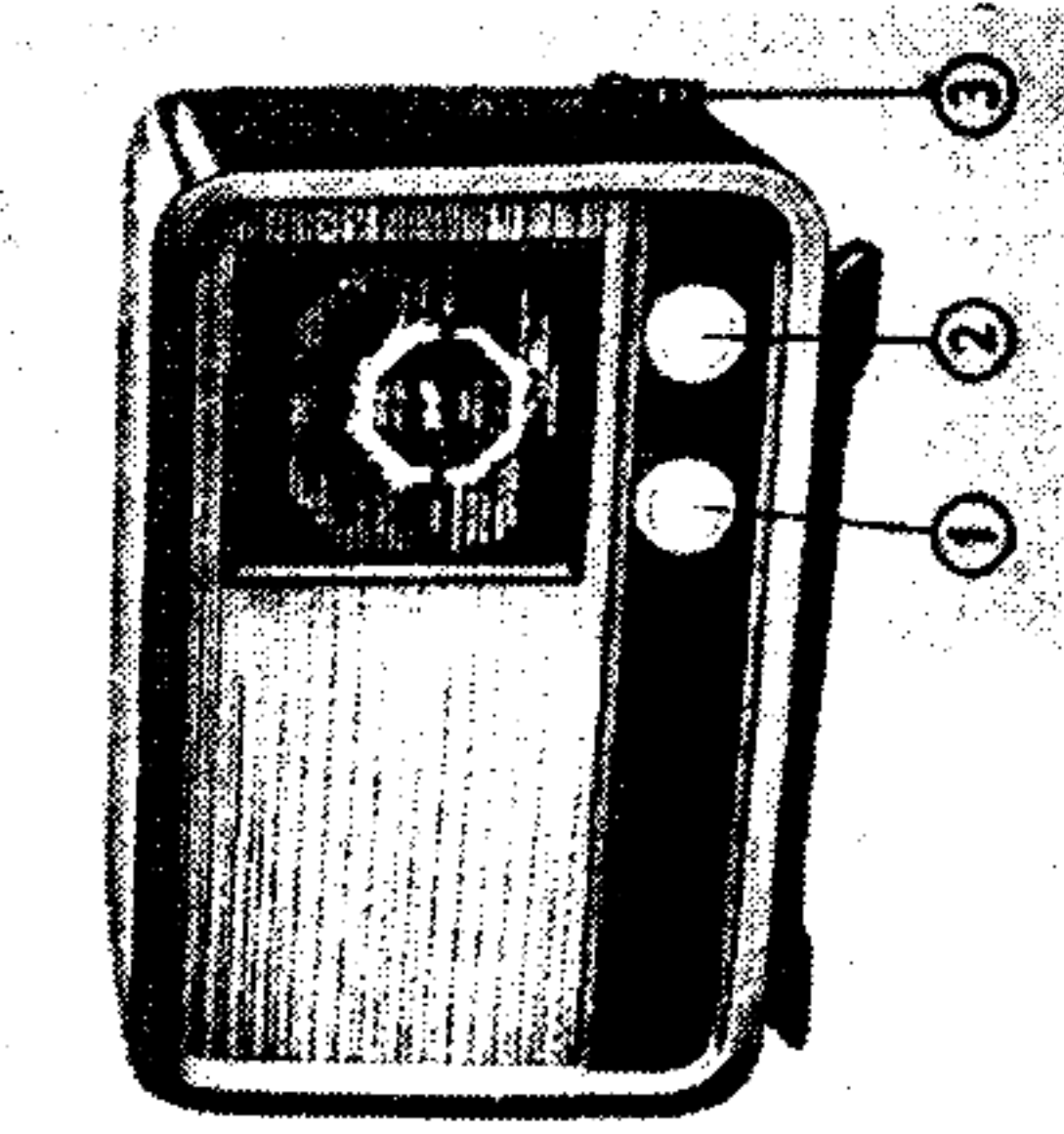


TENOR



NVHR

HERSTELLER: W. KREFFT A.-G., GEVELSBERG



- ① Lautstärkeregl. komb. mit Netzschalter,
- ② Abstimmung, ③ Wellenbereichschalter

Stromart: *Allstrom 220 V*

Umschaltbar auf: *110 V*

Leistungsaufnahme: *bei 220 V rund 40 W, bei 110 V rund 20 W*

Sicherung: *0,25 A*

Wellenbereiche:

lang 2000...796 m (150... 390 kHz)

mittel 589...184 m (510...1610 kHz)

kurz 50,9... 15 m (5,9...20 MHz)

Röhrenbestückung:

UCH 42, UAF 42, UL 41

Gleichrichterröhre: *UY 41*

Trockengleichrichter: —

Skalenlampe: —

Schaltung: *Superhet*

Zahl der Kreise: *6;*

abstimmbar 2, fest 4

Rückkopplung: —

Zwischenfrequenz: *472 kHz*

HF-Gleichrichtung: *durch Diode*

Schwundausgleich:

rückwärts, auf zwei Röhren während

Bandbreitenregelung: —

Bandspannung: —

Optische Abstimmmanzeige: —

Orts-Fern-Schalter: —

Sperrkreis: —

ZF-Sperrkreis:

als Saugkreis eingebaut

Lautstärkeregl.: *niederfrequent,*

stetig, mit Netzschalter komb.

Klangfarberegl.: —

Tonblende: *zweistufig*

Musik-Sprache-Schalter: —

Baßanhebung: —

9-kHz-Sperre: —

Gegentaktendstufe: —

Lautsprecher: *perm.-dyn. 3,5 W*

Membrandurchmesser: *180 mm*

Tonabnehmeranschluß: —

Anschluß für UKW-Vorsatz: —

Besonderheiten:

Empfindlichkeit: kurz: 200 μ V,

mittel 80 μ V, lang 100 μ V

Gehäuse:

Holz, zum Teil mit Edelfurnier

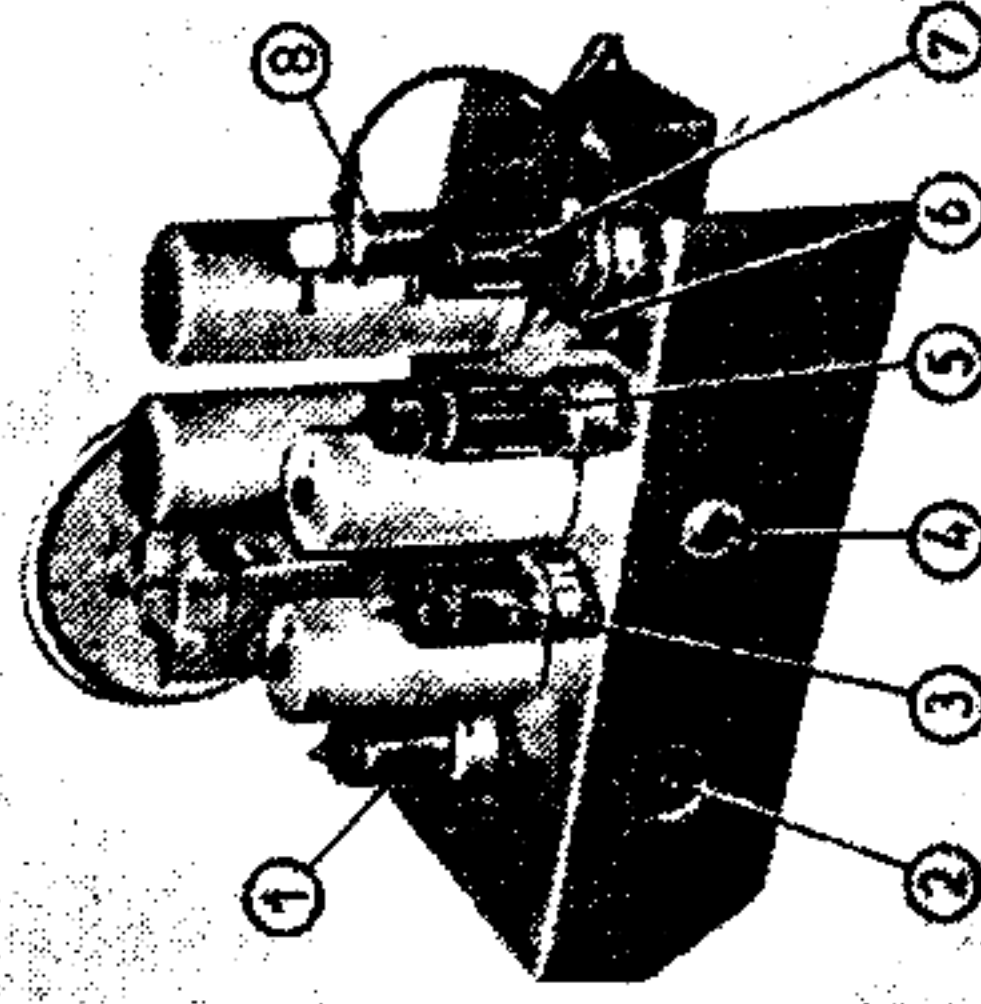
Abmessungen: *Breite 380 mm, Höhe*

240 mm, Tiefe 185 mm

Gewicht: *4,5 kg*

Preis mit Röhren: *248,— DM*

(mit Edelfurnier 263,—)



- ① UCH 42, ② Antennenanschluß, ③ UAF 42
- ④ Tonblendeschalter, ⑤ UL 41, ⑥ Sicherung
- ⑦ UY 41, ⑧ Heizvorwiderstand