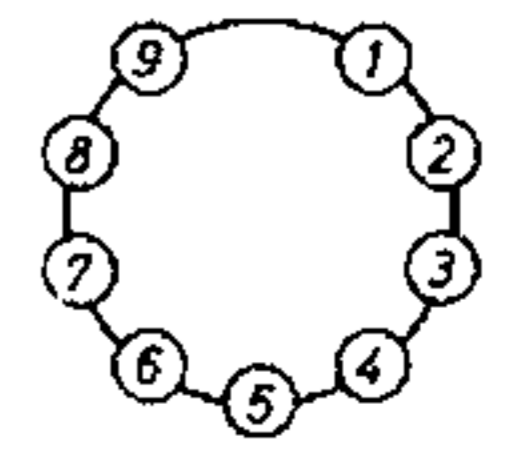
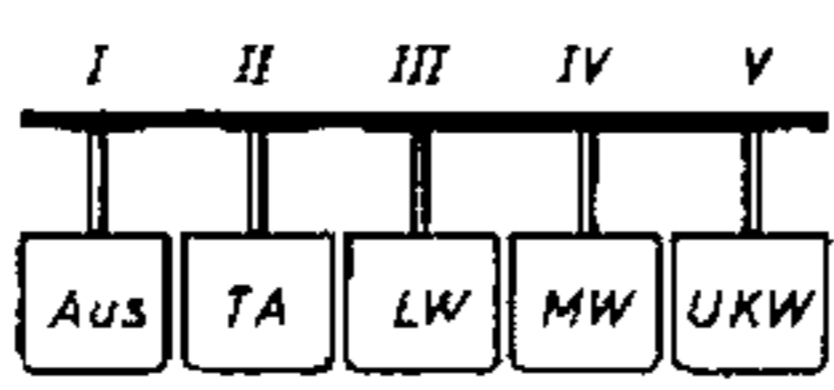


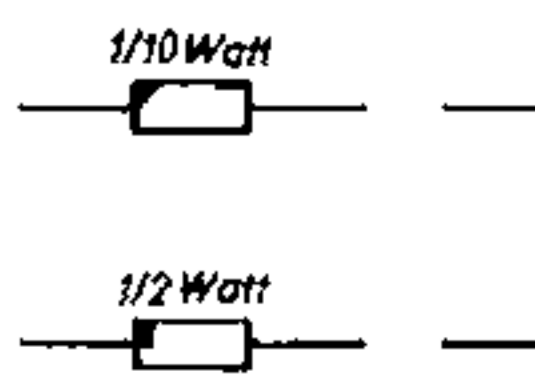
Schalter in Arbeitsstellung gezeichnet



Röhrenanschlüsse von unten gesehen

Pos.	1	2	3	4
R	50K	70	1M	20K
C	50	500	4/20	30

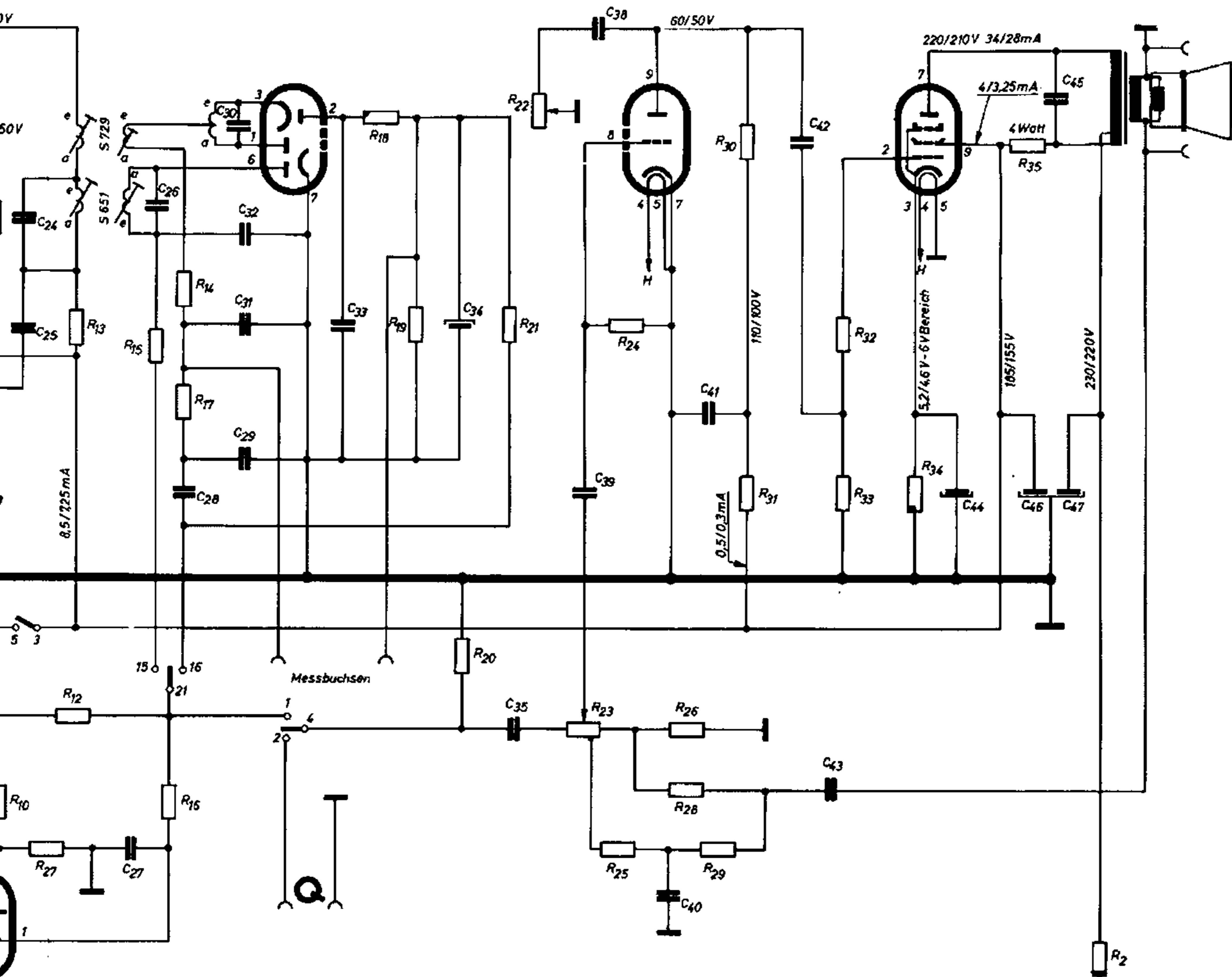
Pos.	33	34	35	36
R	500K	170	2K	220K
C	300	5µF	10T	5T



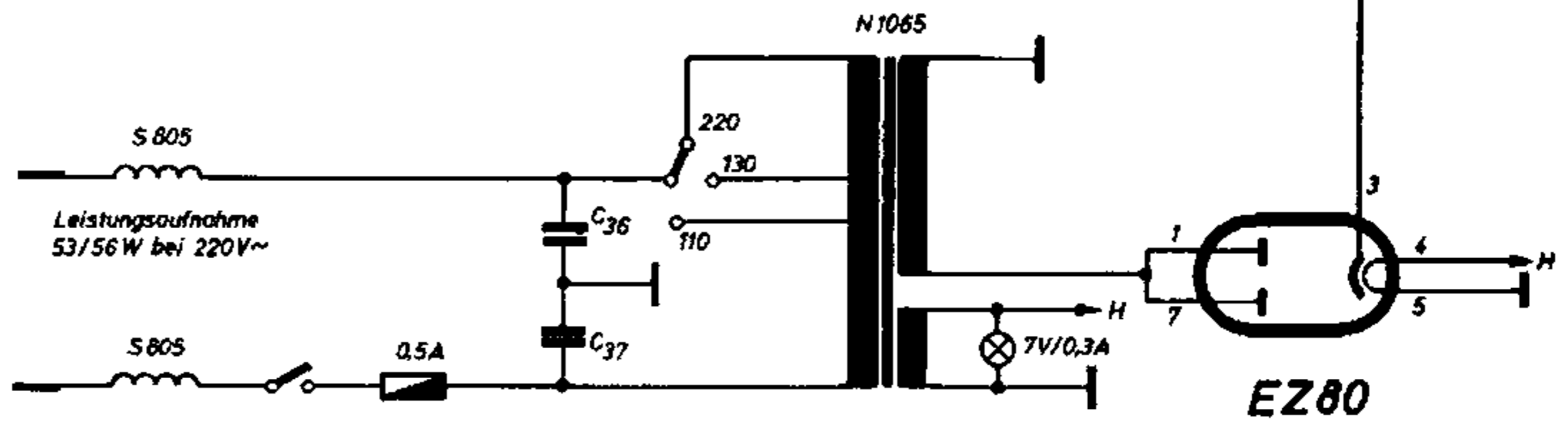
Spannungen sind gemessen im 30V- bzw. 600V-Bereich
Messangaben: AM (MW) / F

EABC 80

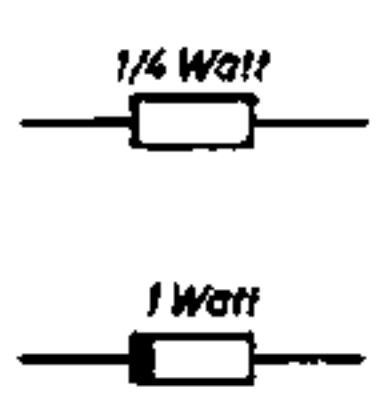
EL84



gemessen mit Multivi II (330Ω/V)
Bereich gegen Masse bei 220V
(W)/FM (UKW)



4	5	6	7	8	9	10	11	12	13	14	15	16	17	18	19	20	21	22	23	24	25	26	27	28	29	30	31	32
20K	50K	30	30K	2K	100K	500K	50K	2M	2K	200	100K	2M	50K	500	30K	300K	500K	500K	1,3M	10M	30K	50	2M	5K	200K	200K	100K	50K
30	PD207	20	100	5T	20	50	PD207	20	4/20	80	200	500	10	500	5T	10	500	50T	5T	500	5T	500	50T	10T	500	50	500	100
36	37	38	39	40	41	42	43	44	45	46	47	48	49	50	51	52	53	54	55	56	57	58	59	60	61	62	63	64
220K	1K	330K																										
5T	5T	10T	50T	10T	0,1μF	10T	10T	50μF	2,5T	50μF	50μF	37	37	220	3	2,2T	0,5/3,5	2/10	2,2T	11	0,5/3,5	7,5	7,5	7,5	4,8	15		

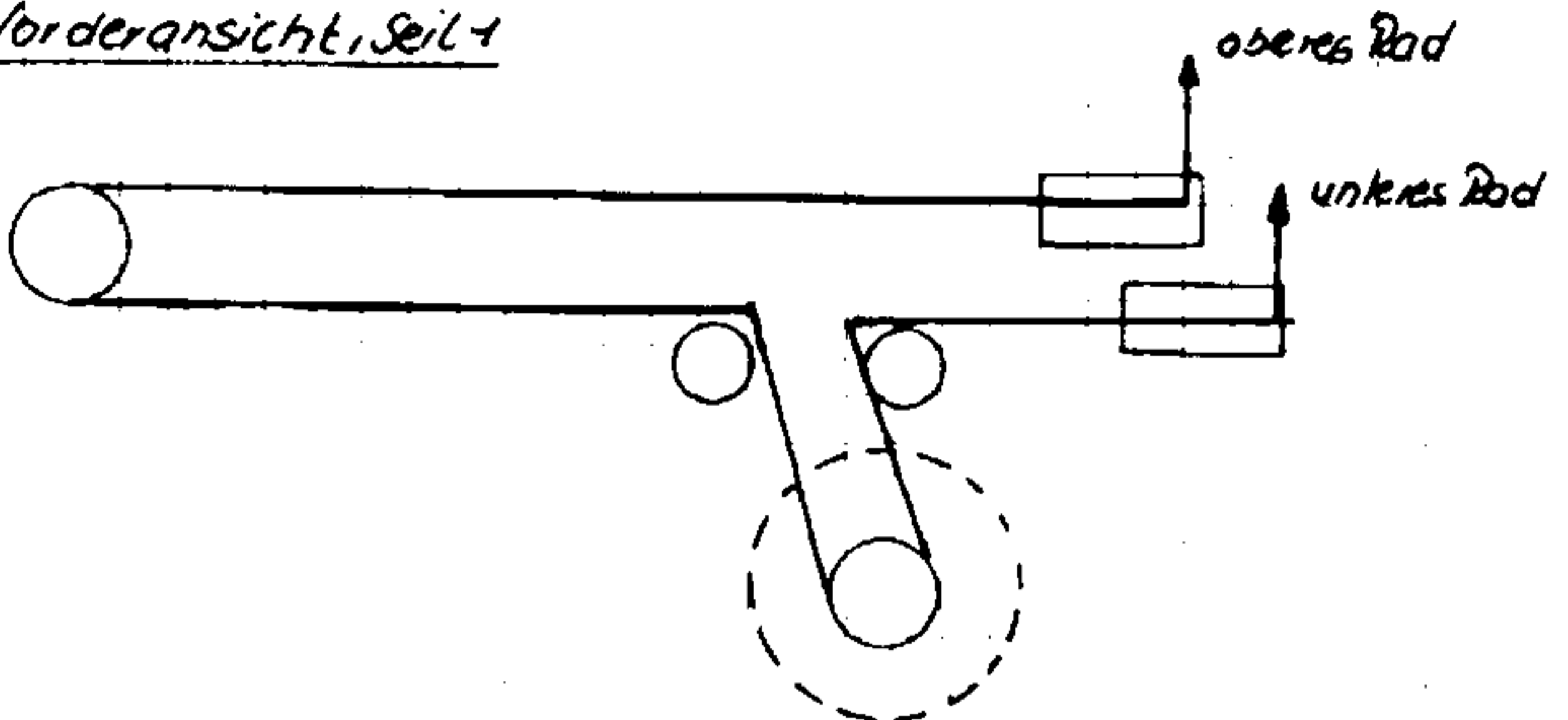


Type: 1085
WEGA RADIO
Stuttgart

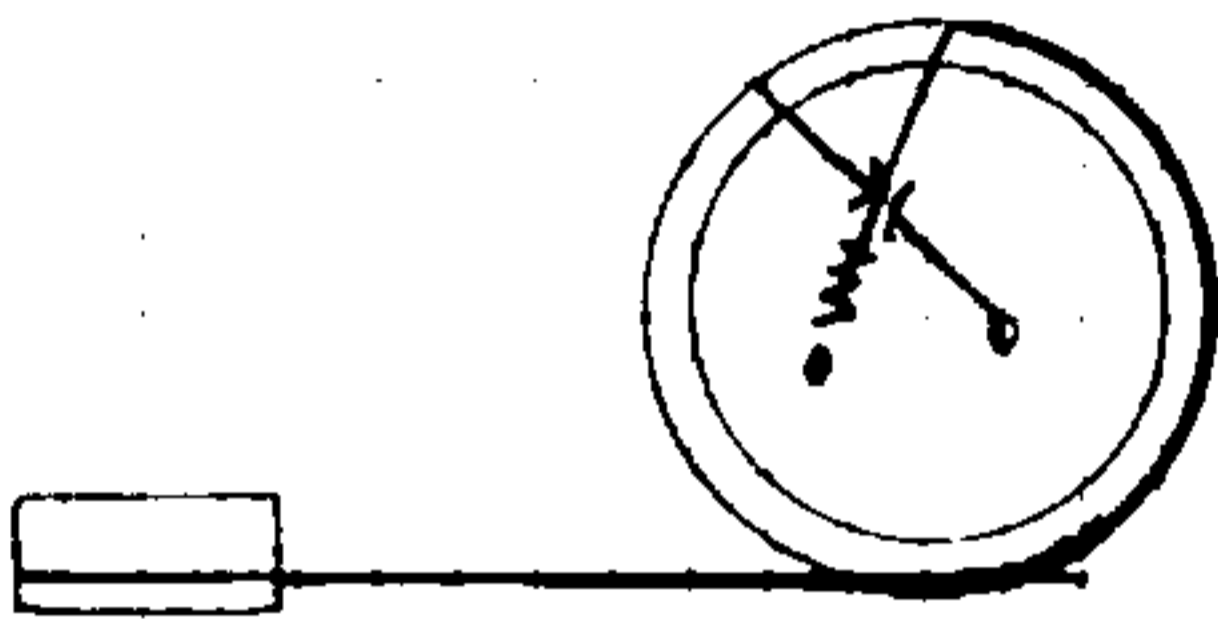
WEGA Fox 56

Seilplan NEGA FOX 56 (-)

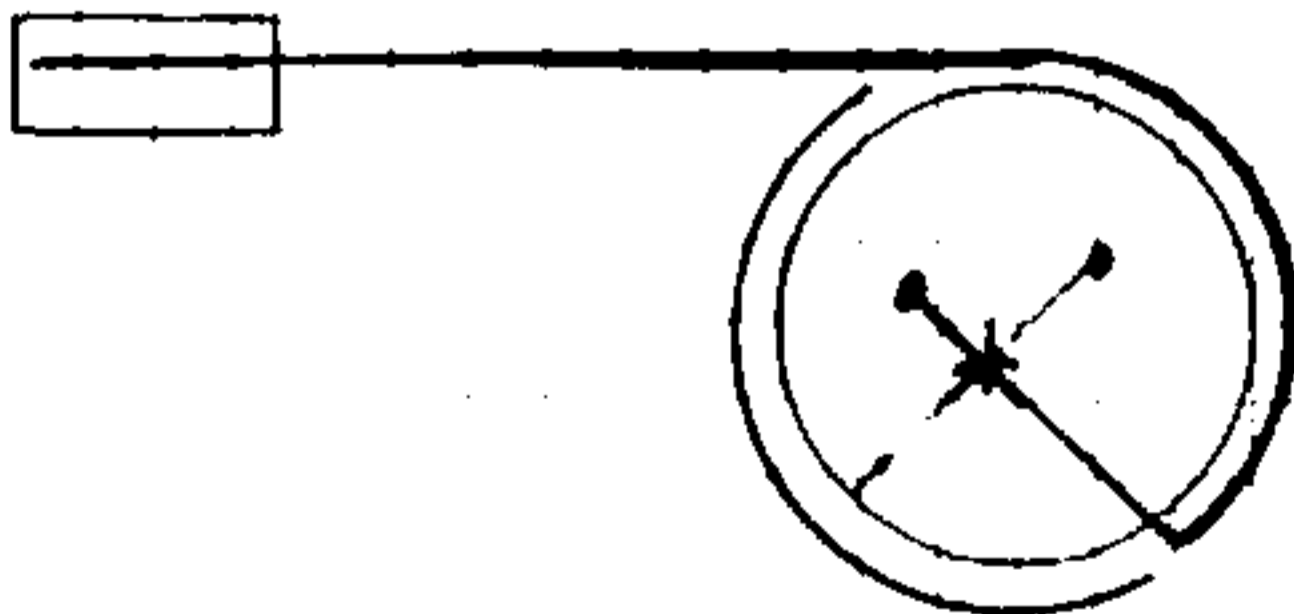
Vorderansicht, Seil 1



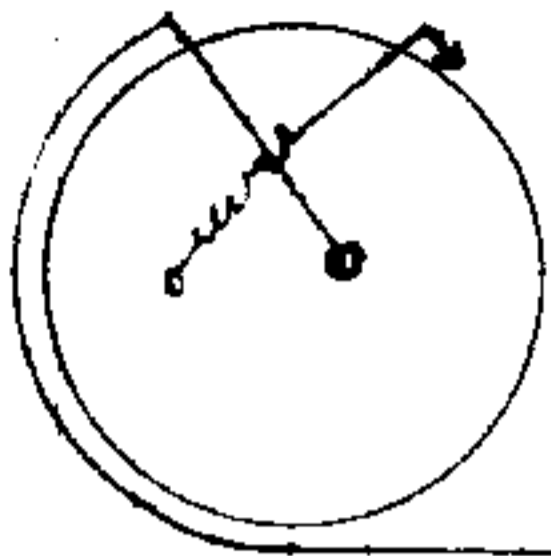
Oberes Rad, Skalenanschlag rechts, Seil 1



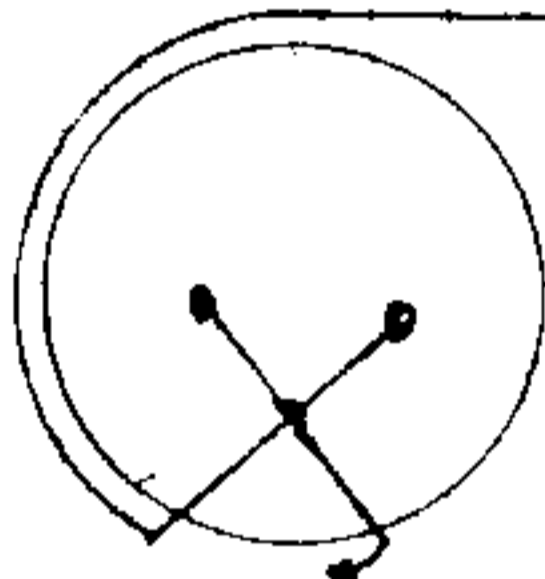
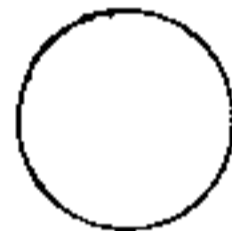
Unteres Rad, Skalenanschlag links, Seil 1



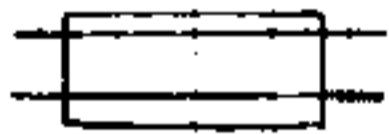
Seilplan NEGA FOX 56 (2)



Oberes Rad am rechten Stalenanschlag
gezeichnet



unteres Rad am linken Stalenanschlag
gezeichnet



Seil 2 (läuft innen)
Seil 1