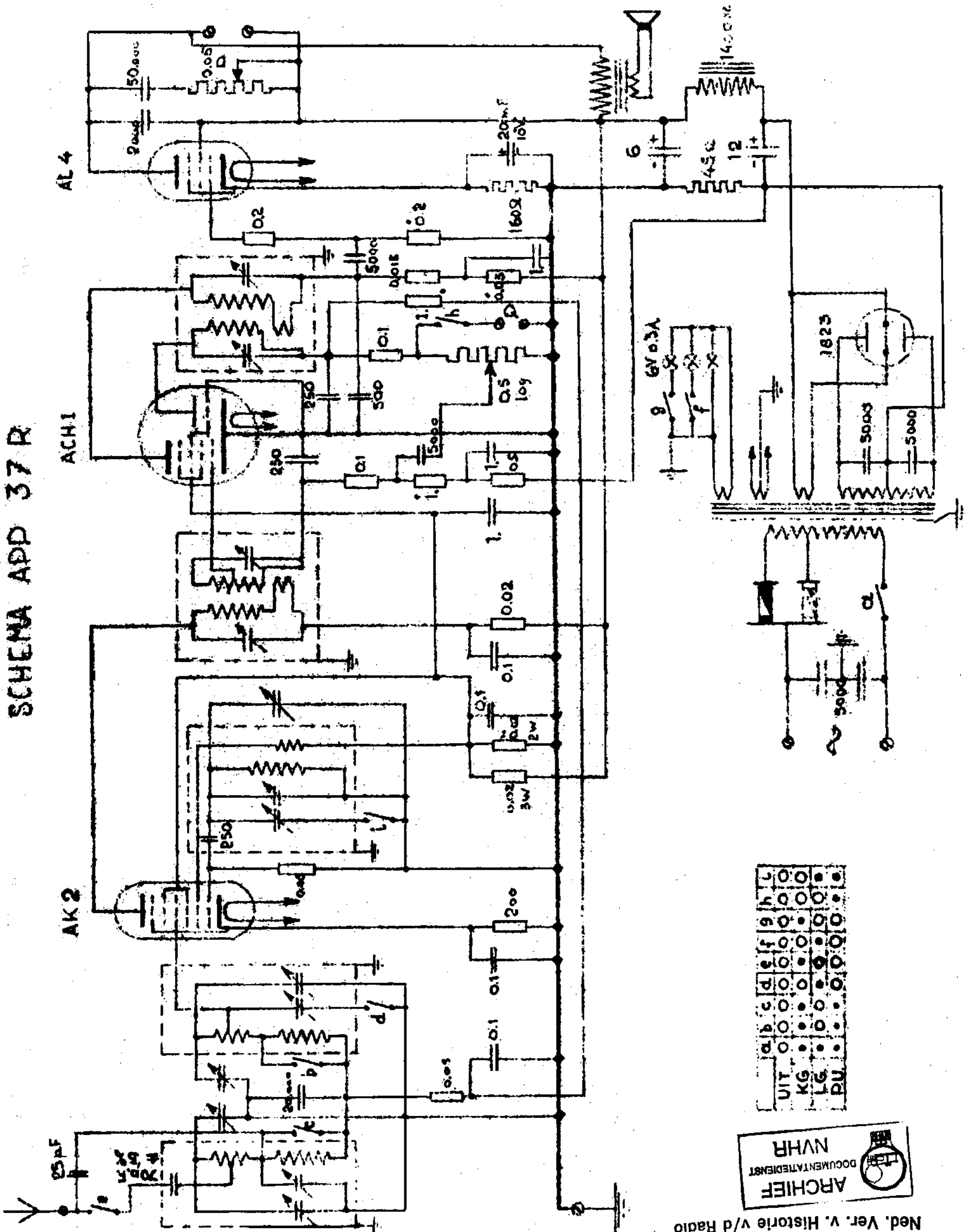


SCHEMA APP 37 R



UIT	a	b	c	d	e	f	g	h	i	j	k	l
KG	0	0	0	0	0	0	0	0	0	0	0	0
LG	0	0	0	0	0	0	0	0	0	0	0	0
PU	0	0	0	0	0	0	0	0	0	0	0	0



Ned. Ver. v. Historie v/d Radio

POST No.	BENAMING	MATERIAAL	MATEN	AANT.	DR.	SCH.	BRW.	BO
\bar{V} = VOORBEWERKT $\bar{V}\bar{V}$ = NABEWERKT $\bar{V}\bar{V}\bar{V}$ = GLADBEWERKT		$25 = \pm 0,5$ $25,0 = \pm 0,25$ $25,00 = \pm 0,05$ $25,000 = \pm 0,005$						
BEMERKINGEN: GECORRIGEERD 14-4-36, 25-6-36 10-7-36, 7-10-36		GETEEK:	GEZIEN:	SCHAAL:				
		GECONTR:	DATUM: 20-2-36	ORDER No:				
N.V. NEDERLANDSCHE INSTRUMENTENFABRIEK „WALDORP” WALDORPSTRAAT 264 - DEN HAAG		TEEK. No:	883 RADIO	TEEK. No:				
		POST No:		LADE No: 21				

NAAMLOOZE VENNOOTSCHAP „WALDORP RADIO”

WALDORPSTRAAT 268 - TELEF. 112289

POSTREKENING No. 177800

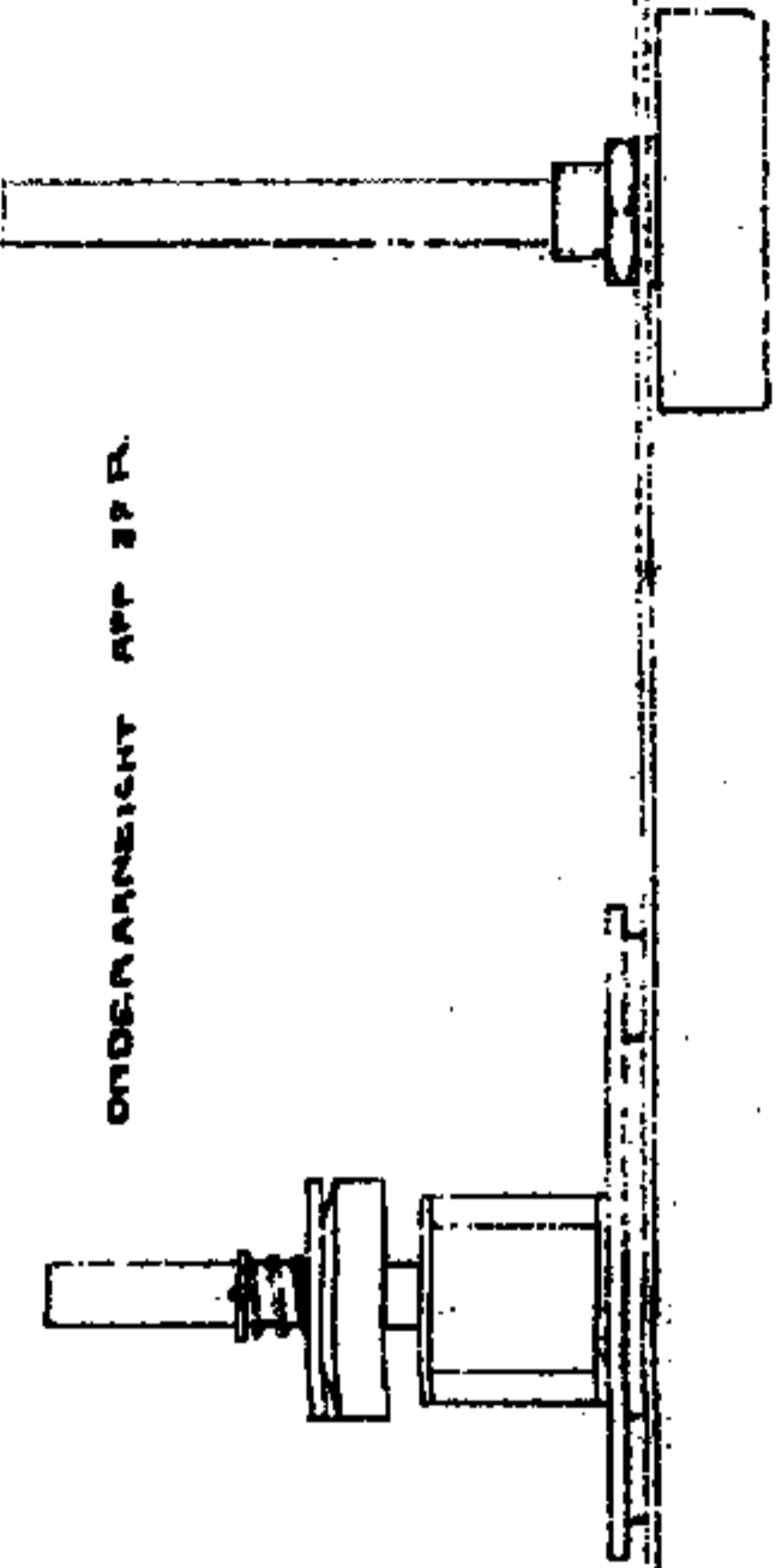
REFERENTIENUMMER:

INREGELLEN VAN APPARAAT 37R (zie tekeningen N^o 1205 en 1530)

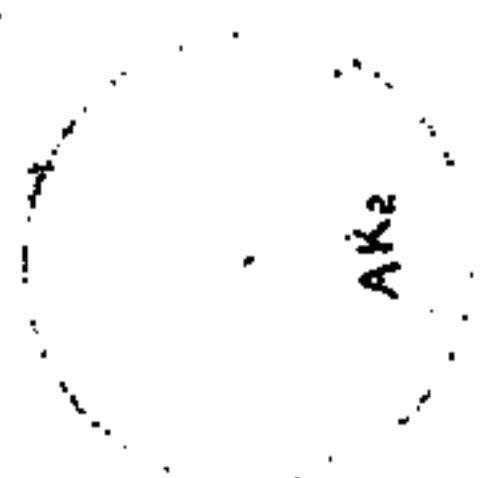
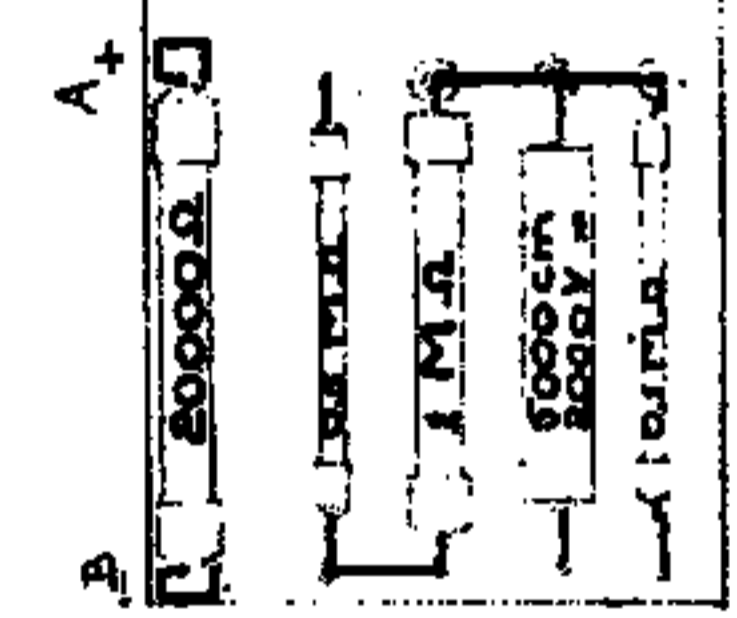
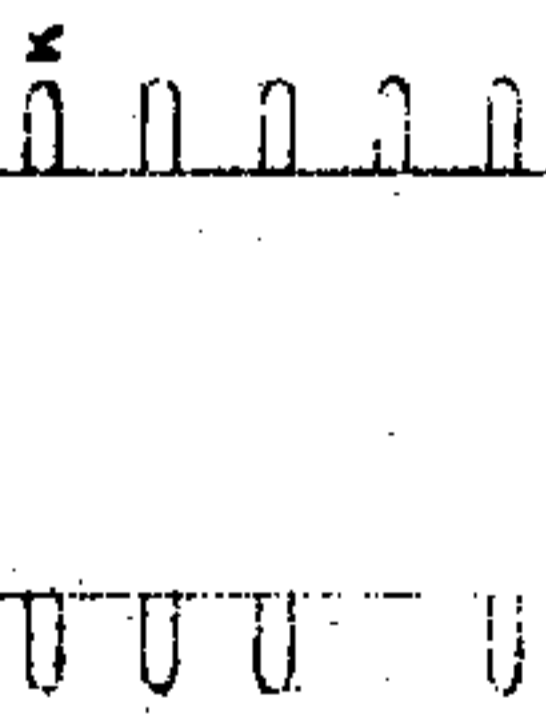
1. mA.meter (b.v. 1 mA met serieweerstand van 25000 Ohm) op de punten A en B aansluiten. Alle trimmers worden zo ingesteld, dat deze meter een minimum uitslag heeft.
 2. Golfbereikschakelaar op stand "korte golf" (200-550m) en stations-schaal op ca. 550m plaatsen.
 3. Middelfrequentgenerator (Kristalgenerator 456 Kilocycles) aansluiten op het antennecontact van het toestel.
 4. Dempingsweerstand van ca. 10000 Ohm plaatsen op de punten C en D; trimmer 9 instellen.
 5. Dempingsweerstand op de punten E en F plaatsen; trimmer 10 instellen.
 6. Dempingsweerst. op de punten G en H plaatsen; trimmer 7 instellen.
 7. Dempingsweerstand op de punten I&J plaatsen; trimmer 8 instellen.
 8. Dempingsweerstand verwijderen; middelfrequentgenerator verwijderen; antenne aansluiten.
 9. Stationsschaal op Hilversum 2 (302m); trimmer 6 instellen.
 10. Dempingsweerst. op de punten K en L plaatsen; trimmer 3 instellen.
 11. Dempingsweerst. op de punten K en M plaatsen; trimmer 2 instellen.
 12. Golfbereikschakelaar op stand "lange golf"; stationsschaal op Luxemburg (of Kalundborg) en trimmer 5 instellen.
 13. Dempingsweerst. op de punten K en L plaatsen; trimmer 4 instellen.
 14. Dempingsweerst. op de punten K en M plaatsen; trimmer 1 instellen.
- sub 9 en 12. Een zeer nauwkeurige instelling van de trimmers 6 en 5 kan ook verkregen worden door de output van de kristalgenerator (456 k.c.) enigszins te koppelen met de antenne, waardoor een interferentie fluittoon hoorbaar wordt. De trimmer heeft zijn juiste stand, wanneer de toonhoogte van de fluittoon zo laag mogelijk is.

Bij het verdraai en van de trimmers dient het volgende in acht te worden genomen: Eerst met de bovenste knop van de trimmersleutel de moer, waarmee de trimmer vastgezet wordt, goed losdraaien, daarna pas met de onderste knop het bovenste trimmerplaatje verstellen. Het goed losdraaien van het moertje is nodig, om slijpselvorming van het dielectricum en daardoor toenemende verliezen en verminderde selectiviteit, te voorkomen. Bij het wederom vastzetten van de moer neemt de capaciteit van de trimmer aanzienlijk toe. Hierop dient bij het verdraaien van het trimmerschijfje dan ook gerekend te worden; wanneer de trimmerstand van de meter bereikt is, moet het trimmerschijfje iets worden teruggedraaid en de moer zover vastgedraaid worden totdat de meter wederom dezelfde minimumstand heeft. Enige oefening is voor deze manipulatie wel nodig. Overigens verdient het aanbeveling niet te spoedig tot intrimmen over te gaan, daar de robuuste constructie van de trimmers een ontregeling welhaast uitsluit. In enkele gevallen komt het voor, dat de trimmers 6 en (of) 5 iets moeten worden verdraaid, daar de betreffende afstemkringen zeer kritisch zijn. Eerst wanneer hiermede niet het gewenste effect kan worden bereikt, gaat men over tot volledig inregelen volgens bovenstaande methode.

ONDE-RANBICHT APP 2P R.



L
M
N



1823

C · D

J

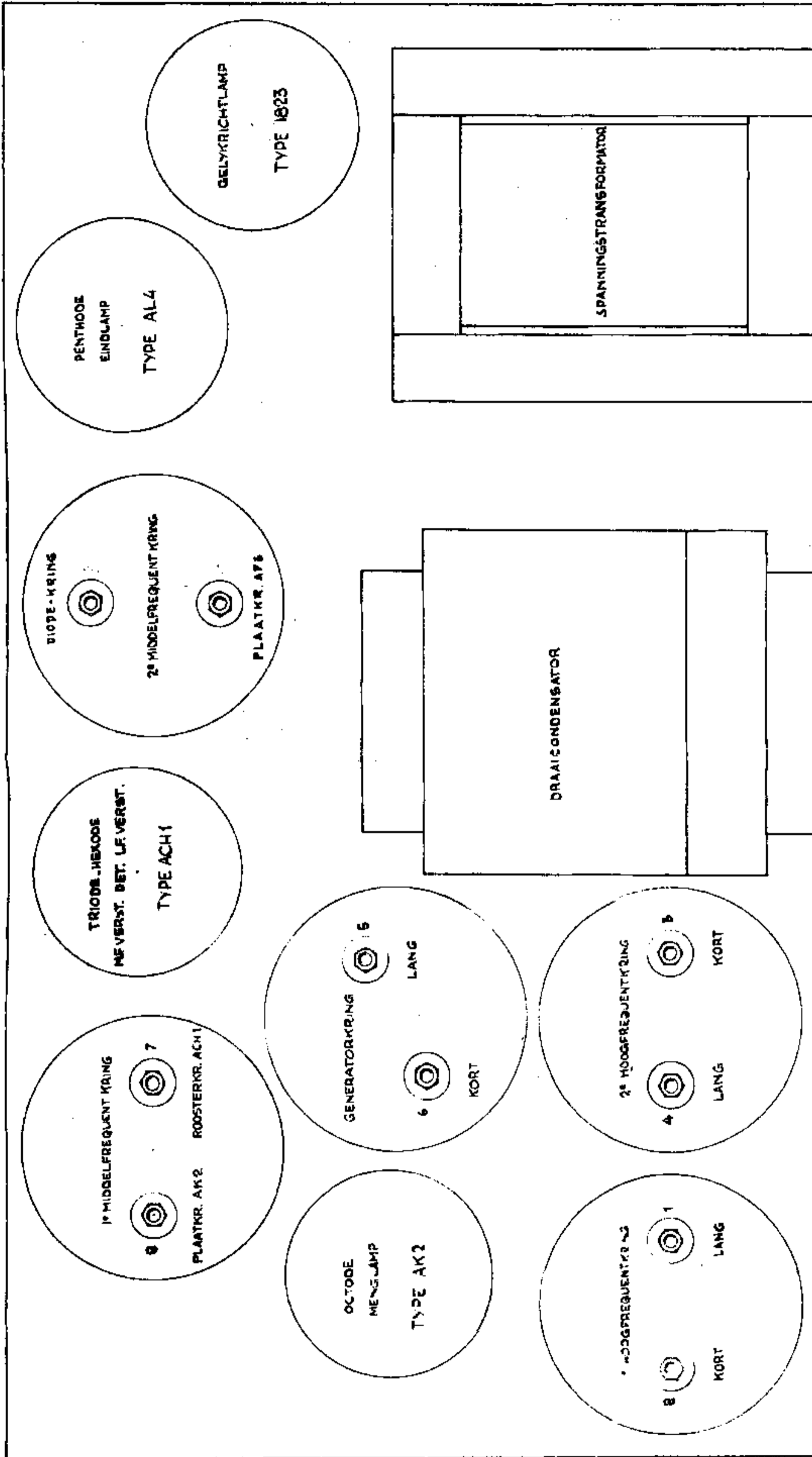
AL4

F

E

ACH1

H



VOORZYDE

CHASSIS 37R
BOVENAANZICHT.

POST No.	BENAMING	MATERIAAL	MATEN	AMT.	DR.	SCH.	SOV.	SO
V	VOORBEWERK VV = NAGEWERKT VVV = GLADBEWERKT			28 = ± 0,8 28,6 ± 0,25 29,0 ± 0,05 29,50 ± 0,005				
BEMERKINGEN: (CHASSIS 37R (BOVENAANZICHT))		BETEELK:		GEZIEN:		SCHAAL: 1:1		
		GECONTR:		DATUM: 21.9.36		ORDER No:		
		TEEK. No:		RADIO		TEEK. No: 1205		
		POST No:		N.V. NEDERLANDSCHE INSTRUMENTENFABRIEK		LADE No: 16		
				"WALDORP" WALDORPSTRAAT 204 - DEN HAAG				