

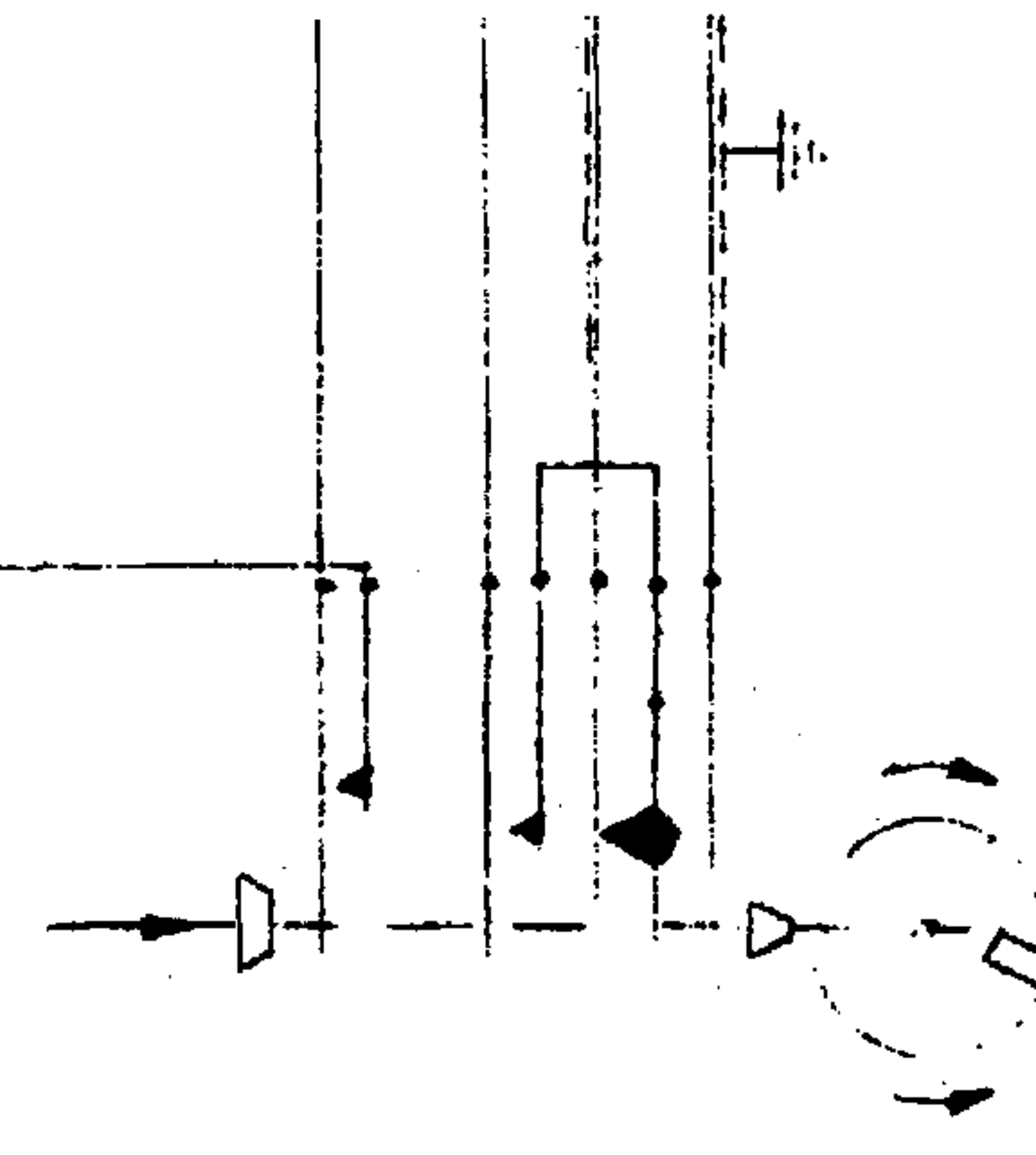
GOLFBEREIKSCHAKELAAR

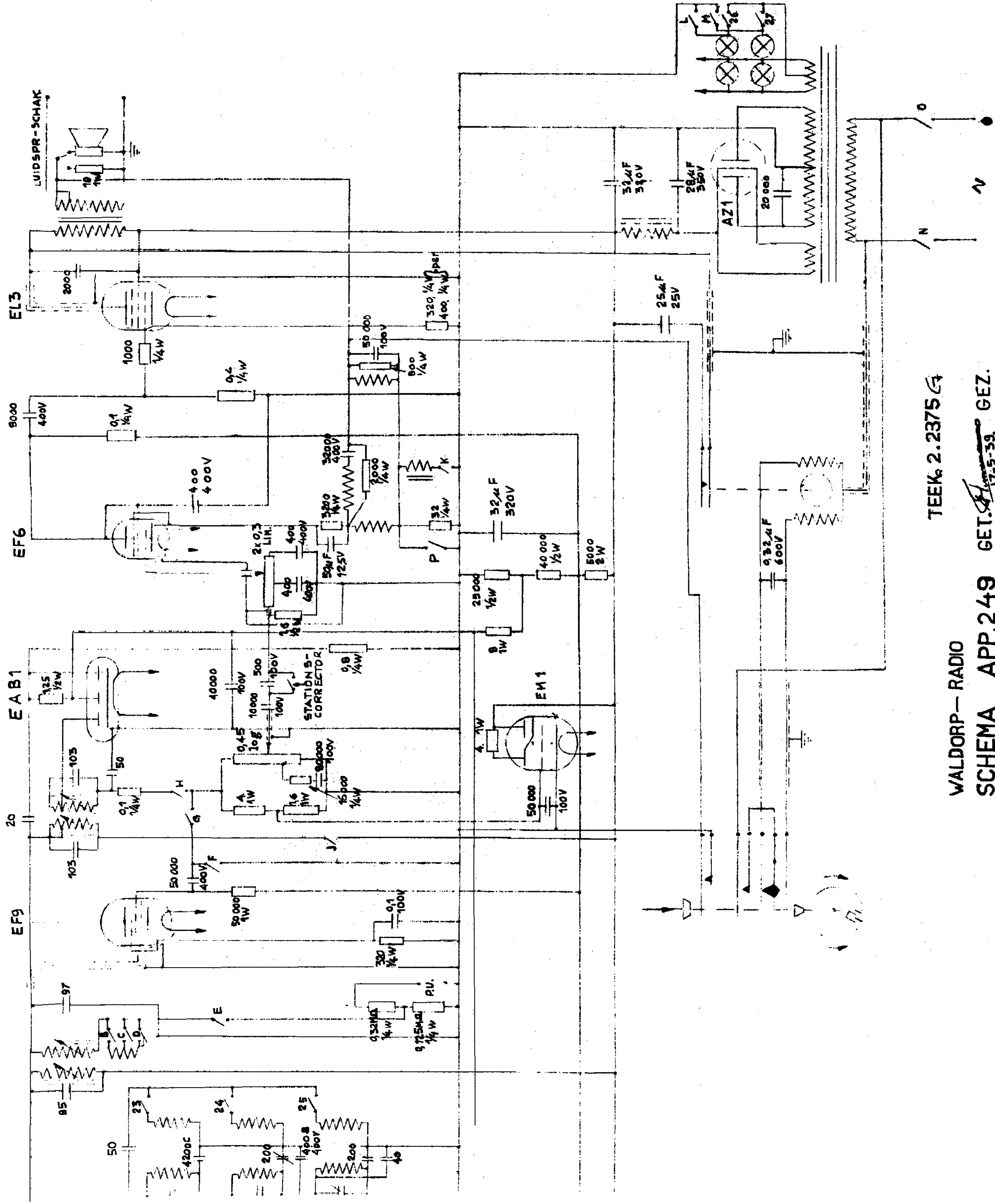
1	2	3	4	5	6	7	8	9	10	11	12	13	14	15	16	17	18	19	20	21	22	23	24	25	26	27
U	•	•	•	•	•	•	•	•	•	•	•	•	•	•	•	•	•	•	•	•	•	•	•	•	•	•
K	•	•	•	•	•	•	•	•	•	•	•	•	•	•	•	•	•	•	•	•	•	•	•	•	•	•
L	•	•	•	•	•	•	•	•	•	•	•	•	•	•	•	•	•	•	•	•	•	•	•	•	•	•

COMBINATIESCHAKELAAR

A	B	C	D	E	F	G	H	J	K	L	M	N	O	P
UIT														
MAX.	•													
MID.		•												
MIN.			•											
GRAM.				•										

Ned. Ver. v. Historie v/d Radio
ARCHIEF
 DOCUMENTATIEDIENST
 NVHR





TEEK 2.2375 G

WALDORP-RADIO
 SCHEMA APP.249 GET. 17-5-39. GEZ.