

A
B

ACHTER

0.5

C
D

E 428

4V.3A

E 409

0.1

ACHTER

D A
C B

0.1 400V

GRAM.

LOG.C
OF U.S.A.

0.1 1500V

4V 0.5
3A U.S.A.

50 μF
125V

2500 1/2W

0.05 2W

1 : 4
(4014V)

25 μF
25V

2000 1/2W

16 μF
450V

SH.

16
450V

SH.

0.01 (1W)

+200V

4V.3AC

-200V

15 μF 450V

3000

3000

1400 Ω

4(1000)

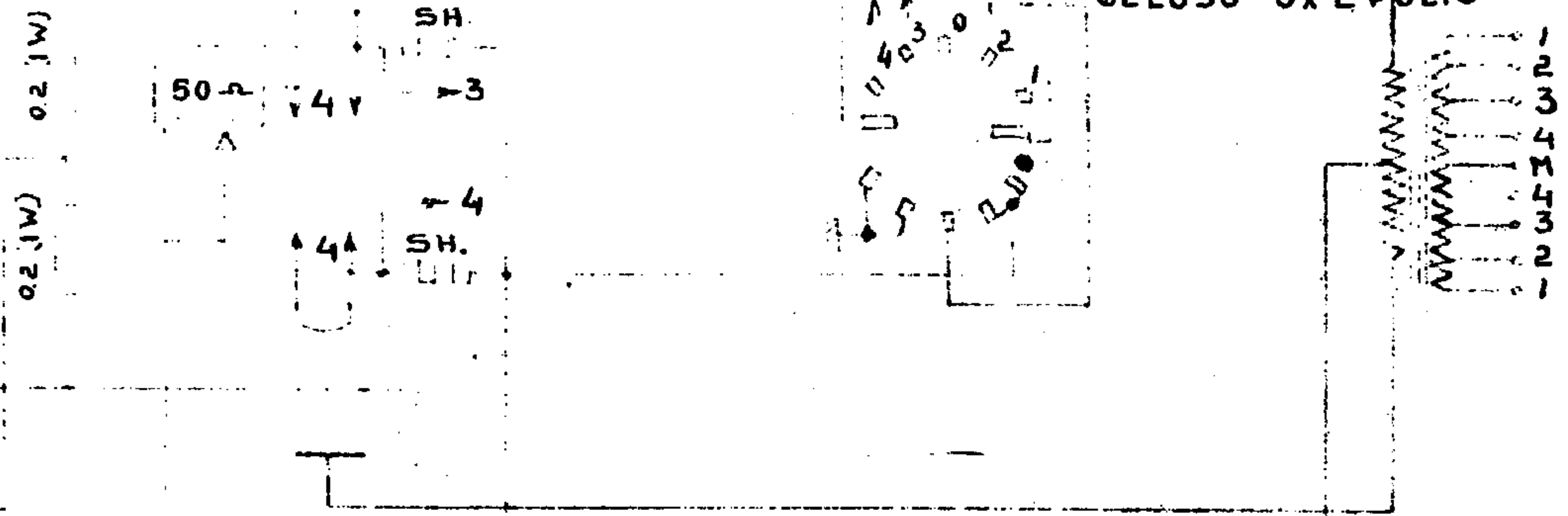
4(1000)

1 x D 27

E 406 N

KIESEWETTER 100 MA
Z.SHUNT.

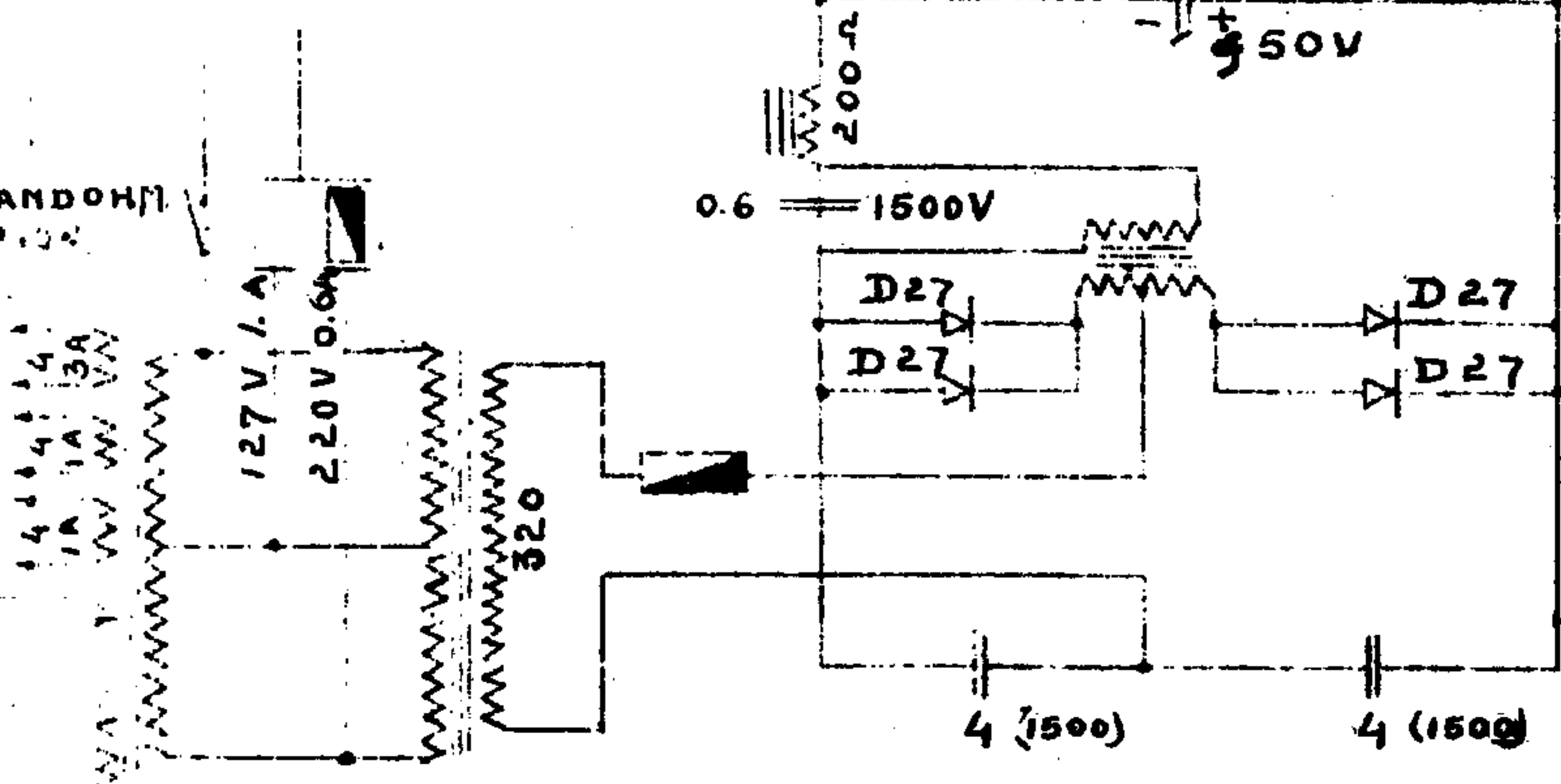
GELOSO 5x2 POLIG



E 406 N

DUCATI
16 F
50V

BIJ CANDOR
12.500



4(1000)

27

Post No.	BENAMING	MATERIAAL	MATEN	MAGAZIJN NUMMER	TEEK NUMMER	Aant
	MATERIAAL:	UITVOERING:	AANTAL	25 ± 0,5	V == Voorbw.	
	OMSCHRIJVING: SCHEMA 20B MODEL 2 (NIEUW)		Schaal:	25,0 ± 0,25	VV == Nabew.	
			Geteek.: J.G.	25,0 ± 0,05	VVV == Gladbew.	
			Goedgek.: L.	TEEK. No.	1977	
N.V. NEDERLANDSCHE INSTRUMENTENFABRIEK „WALDORP” WALDORPSTRAAT 264 - DEN HAAG			Gezien:			
	Datum: 2-2-38	Post No.	Lader			