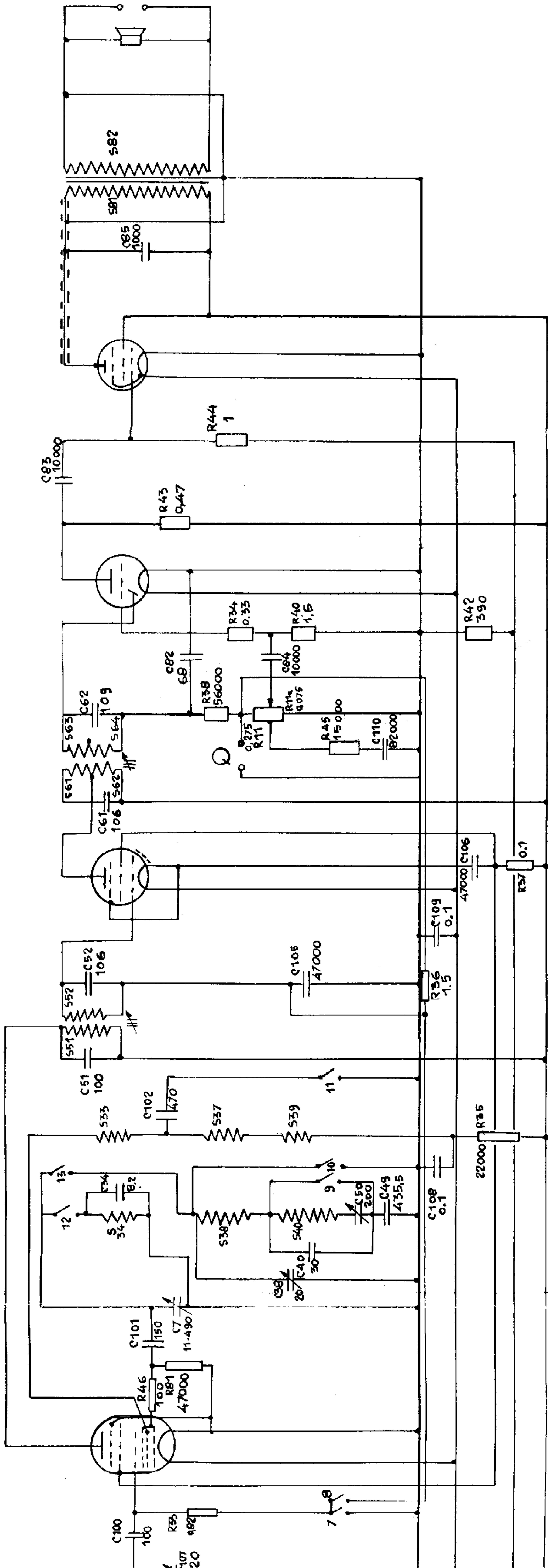


DK 21

DF 21

DAC 21

DL 21

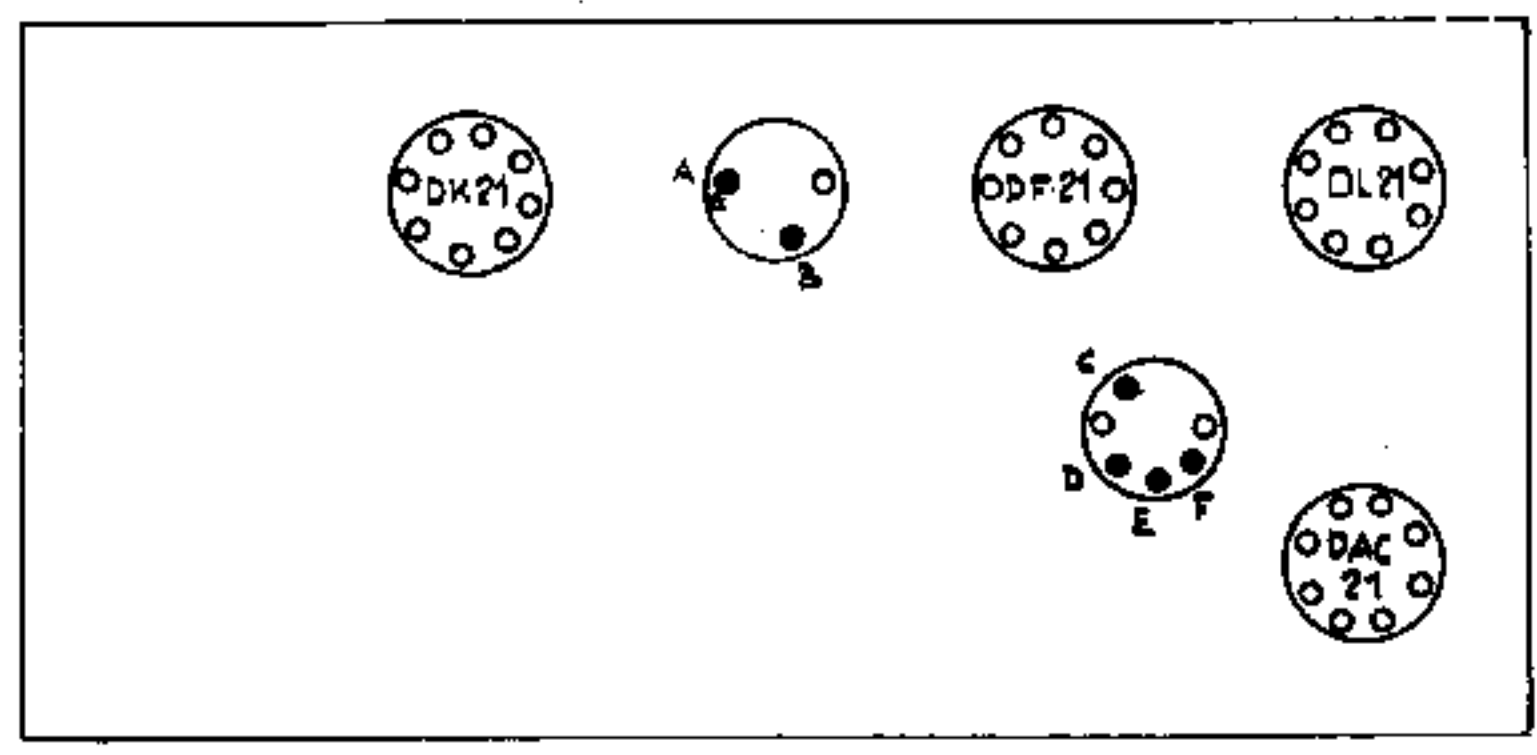
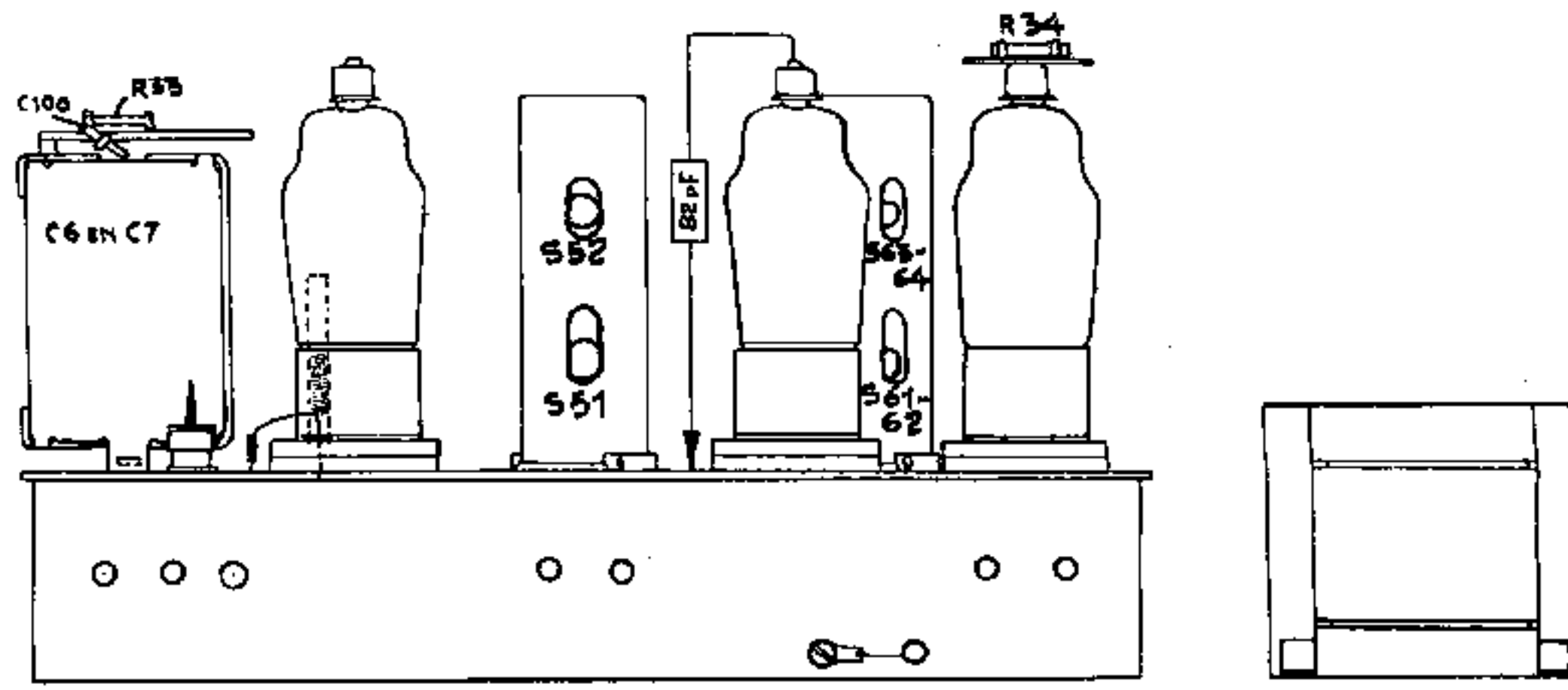
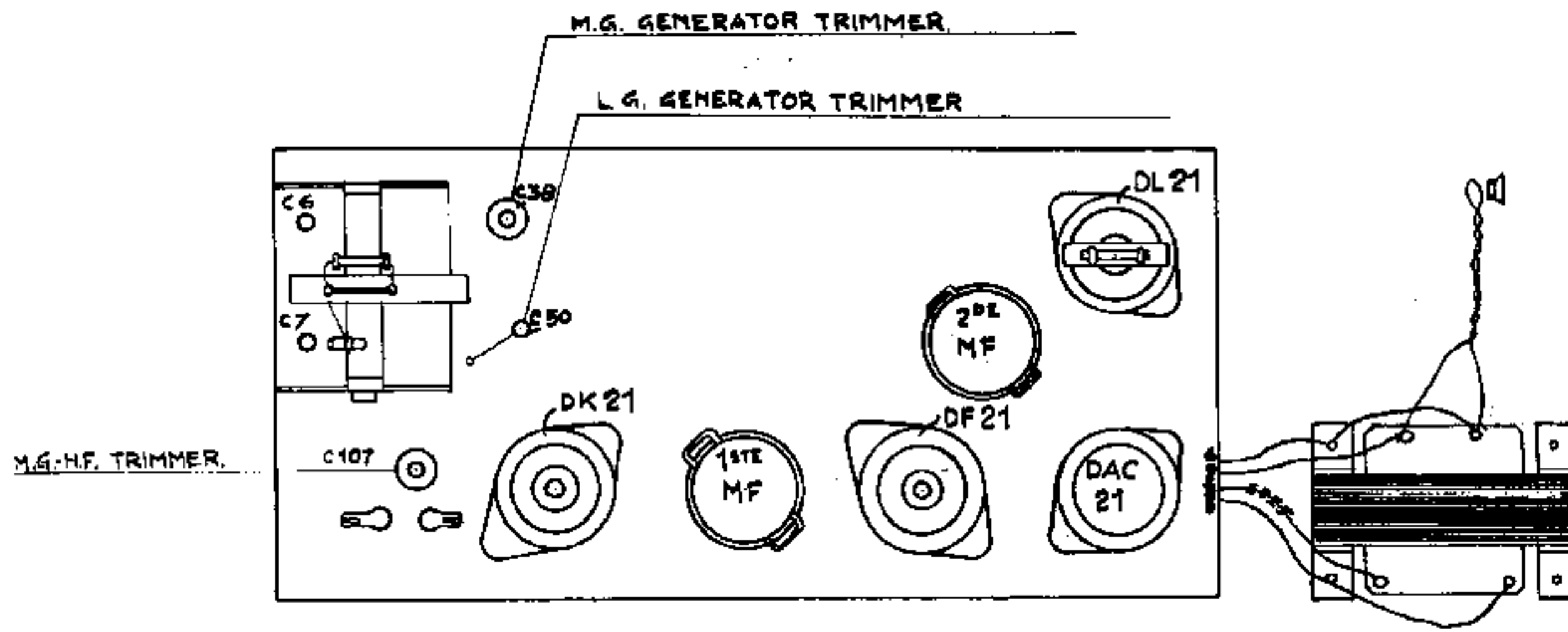


	1	2	3	4	5	6	7	8	9	10	11	12	13
L		●				●		●					●
M	●				●			●					●
K	●	●					●						●

SCHEMA BATTERIJ APP. TYPE 120

Diese gegevens blijven eigendom der N.V. Ned. Instr. Fabrik Waldorp in den Haag.
 Elke bestelling magen zij noch in haar geheel, noch te deele geleverd of er
 hand gesteld of getoond worden. Eenszels is het geoorloofd, om zell een derde o
 dars omgange deze gegevens of tegeven, vooer zij betrekking hebben. Bij een
 Ned. Instr. Fabrik Waldorp overnijd mogelike doen van intrest op de betrefte
 vastgesteld een recht op schadeverpding.

kriften
 te te
 te te
 N.V.
 Waldorp



ONDERAANZICHT.

Post No.	BENAMING	MATERIAAL	MATEN	MAGAZIJN-NUMMER	TEEK-NUMMER	Aant.
MAT.	UITV.		AANTAL:	25	V	= Voorbew.
OMSCHRIJVING BOVEN EN ONDERAANZICHT			Schaal: 1:2	250	WV	= Nabew.
BATTERIJ APP. TYPE 120			Geteek: <i>SW</i>	250	WV	= Gladbew.
			Goedgek.: <i>M.V.</i>	2500-10/005		
N.V. NEDERLANDSCHE INSTRUMENTENFABRIEK			Gerien: <i>M.V.</i>		TEEK. No.	
"WALDORP" WALDORPSTRAAT 264 - DEN HAAG			Datum: 6-9-40		3.6579	

WALDORP

N.V. „WALDORP RADIO“ - DEN HAAG - 1e VAN DER KUNSTRAAT 95

TELEFOON 117610-117611-117612 — TELEGRAM-ADRES „NIFWALD“

INRESELEN VAN HET APPARAAT 120 (BATTERIJVOEDING) (Tekening No 26579)

Voor het bereiken der onderdelen dient de afschermplaat, welke tegen de onderzijde van de kast gemonteerd is, te worden verwijderd. m.f. kringen.

1. Outputmeter aansluiten op extra luidsprekercontacten. Indien niet het tegendeel vermeld, worden de trimmers zo ingesteld, dat de uitslag van de meter zo groot mogelijk is.
2. Golfbereikschakelaar op stand "lange golf" (708-2000 m) stellen, afstemcondensator op minimum en de volumeregelaar op maximum.
3. Gemoduleerd signaal van 473 k.c. via een condensator van 32000 pF toevoeren aan de top van de lamp DK21, echter zo, dat de verbinding tussen lamptop en aansluitkapje intact blijft.
4. Verstemmingscondensator van 80 pF op de punten A en B plaatsen, S 52 instellen.
5. Verstemmingscondensator verwijderen en tussen de top van lamp BF21 en aarde plaatsen, S 51 instellen.
6. Verstemmingscondensator verwijderen en op de punten C en D plaatsen, S 63-64 instellen.
7. Verstemmingscondensator op de punten E en F plaatsen, S 61-62 instellen.
8. Verstemmingscondensator verwijderen en spoelkernen aflakken.

H,F, en Osc.kringen.

- De middengolfband.
1. Golfbereikschakelaar op "middengolf".
 2. De 15^o mal aanbrengen en de draaicondensator vast tegen de mal aandraaien (minimum capaciteit).
 3. Gemoduleerd signaal van 1600 k.c. (107,5 m) via een kunstantenne toevoeren aan het antennecontact.
 4. De trimmers C38-C107-C38-C107 in deze volgorde instellen.
 5. De 15^o mal verwijderen en trimmers aflakken.

Lange golfband.

1. Golfbereikschakelaar op stand "lange golf" en volumeregelaar op minimum draaien.
2. C7 kortsluiten.
3. Een hulpontvanger via een condensator van 20mF aan de anode van lamp DK21 aansluiten. De outputmeter op de hulpontvanger aansluiten.
4. Hulpontvanger op 160 k.c. (1875 m) afstemmen.
5. Gemoduleerd signaal van 160 k.c. via een kunstantenne aan het antennecontact van het apparaat toevoeren.
6. De draaicondensator van het te trimmen apparaat op maximum output afstemmen.
7. De hulpontvanger en de kortsluiting over C7 wegnemen. De draaicondensator zorgvuldig in de gevonden stand laten staan.
8. De outputmeter weer op het te trimmen apparaat aansluiten.
9. Trimmer C50 instellen en aflakken.

De kortegolfband wordt niet afzonderlijk ingesteld.