

V 14  
CONVERTITORE

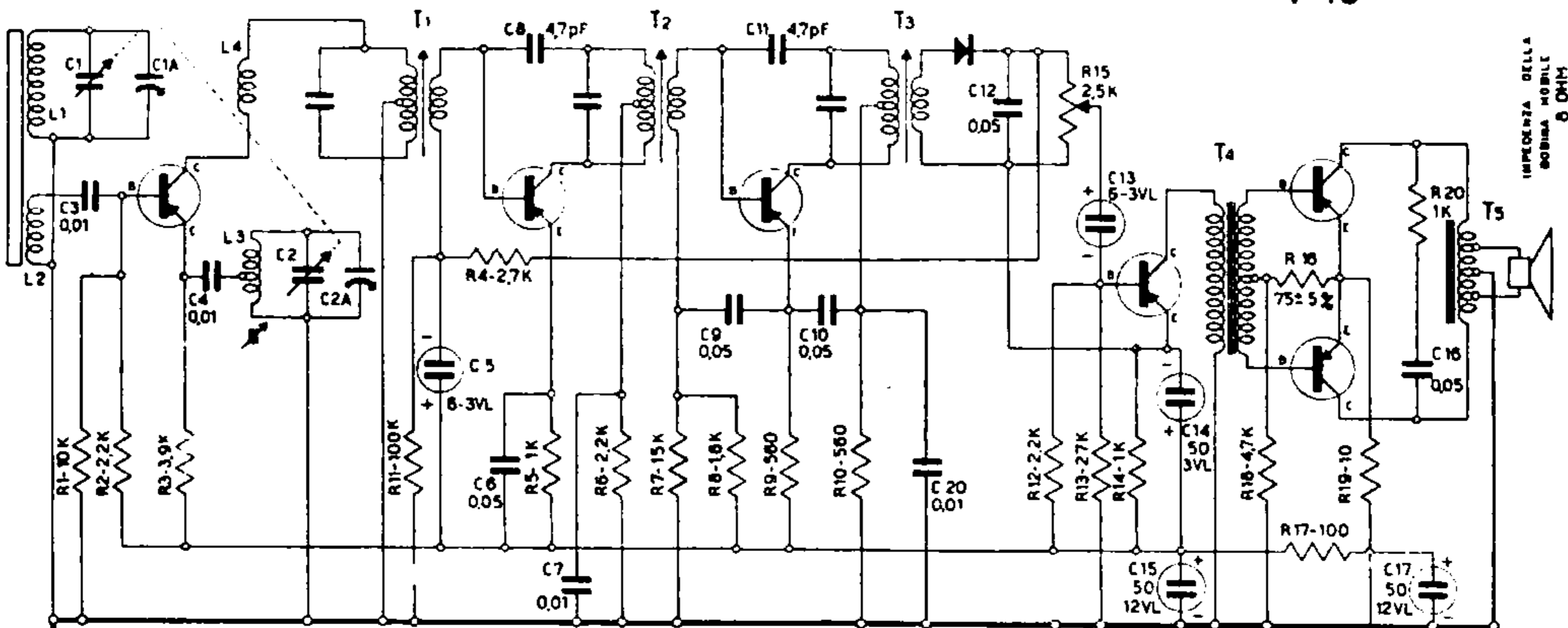
V 13  
1° ME

V 13  
2° ME

V 3  
RIVELATORE  
C.A.S.

V 19  
AMPL. B.F.

V 19  
FINALI  
V 19

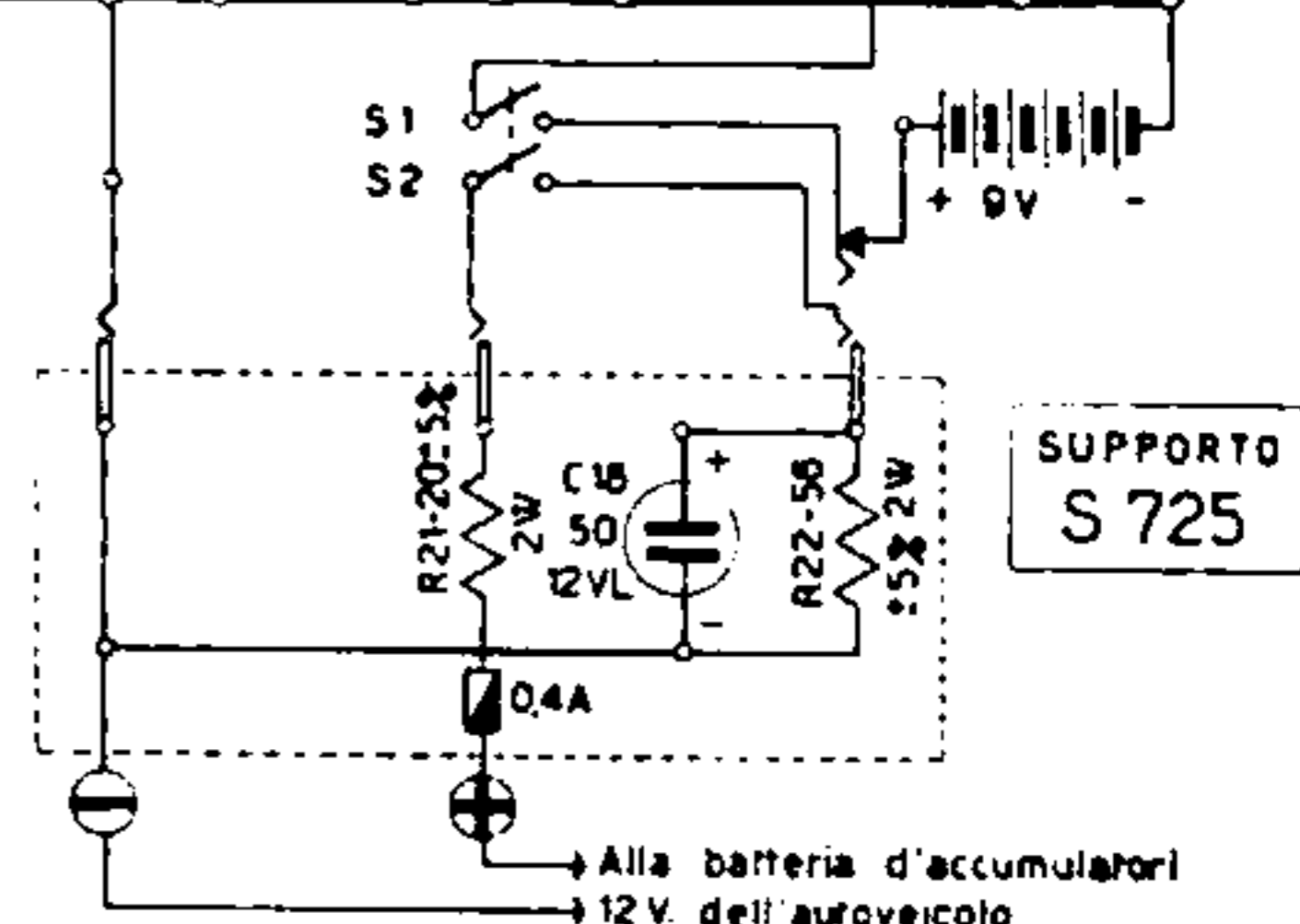
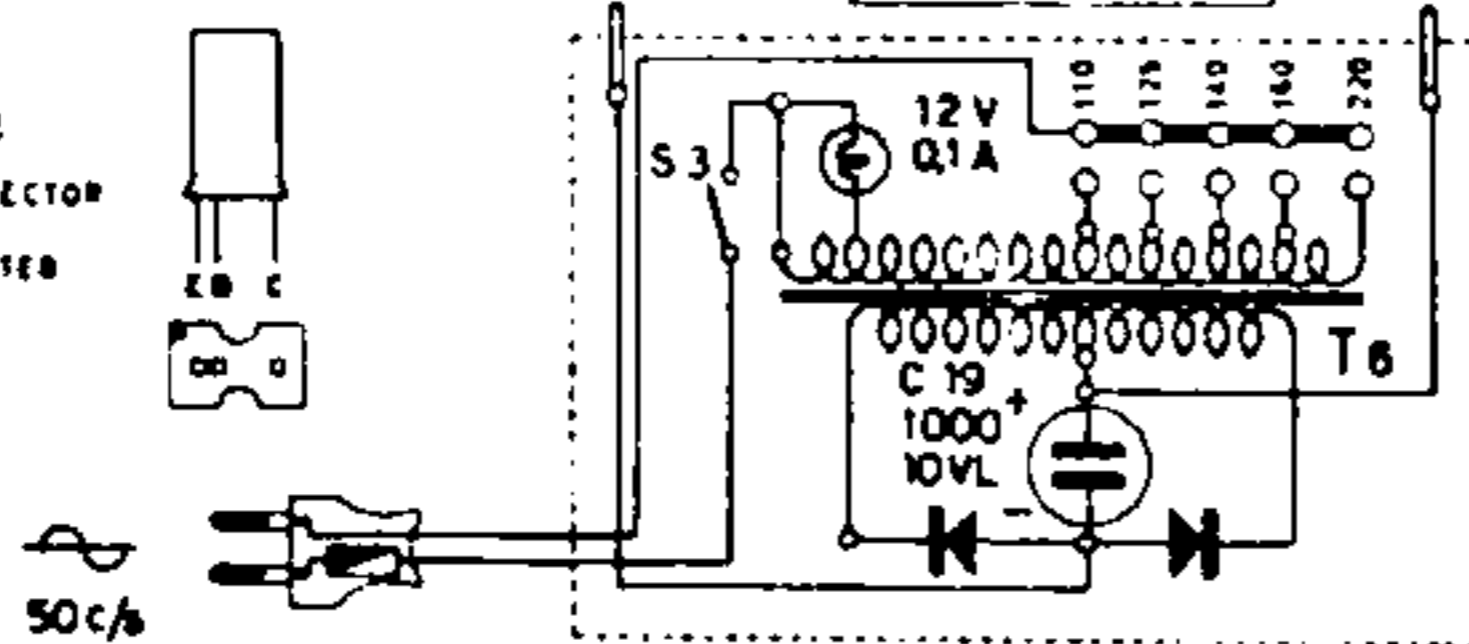


I VALORI DI CAPACITÀ SONO IN MICROFARAD SALVO ALTRE INDICAZIONI.  
I VALORI DI RESISTENZA SONO IN OHM SALVO ALTRE INDICAZIONI.  
ABBREVIAZIONI: pF = PICO FARAD, K = KILOHM.

COLLEGAMENTI  
AGLI ZCCOLI DEI TRANSISTORI:

L1	1	T1	PRIM	1800 Ω
L2	0,12	T4	SEC	190 Ω
L3	8	T5	TOI	22 Ω
L4	8	T6	TOI	3000 Ω
T1	PRIM	T6	PRIM	0-220
T2	SEC	T6	TOI	12,8 Ω
T3	PRIM	T6	SEC	688 Ω
T4	SEC			

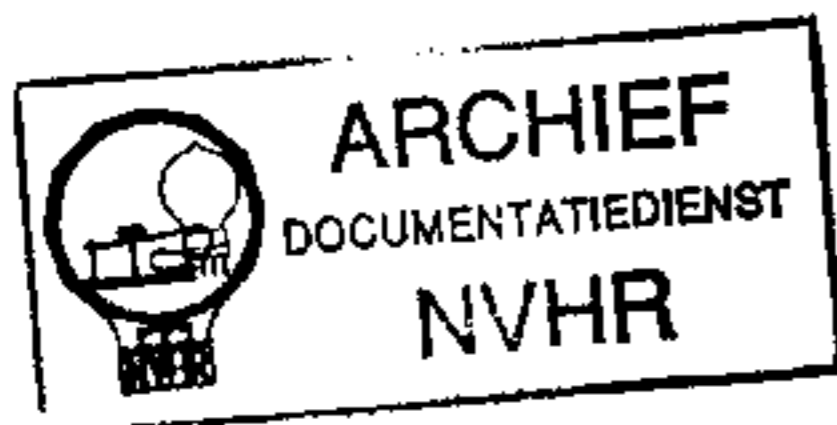
B = BASE  
C = COLLECTOR  
E = EMITTER



**Ricevitore**

# VOXSON-POCKET - Mod. 725 ZEPHIR

Ned. Ver. v. Historie v/d Radio



## TIPO DEI TRANSISTORI

V 14	2 N 140
V 13	2 N 139
V 13	2 N 139
V 19	2 N 109
V 19	2 N 109
V 19	2 N 109
V 3	1 N 60

