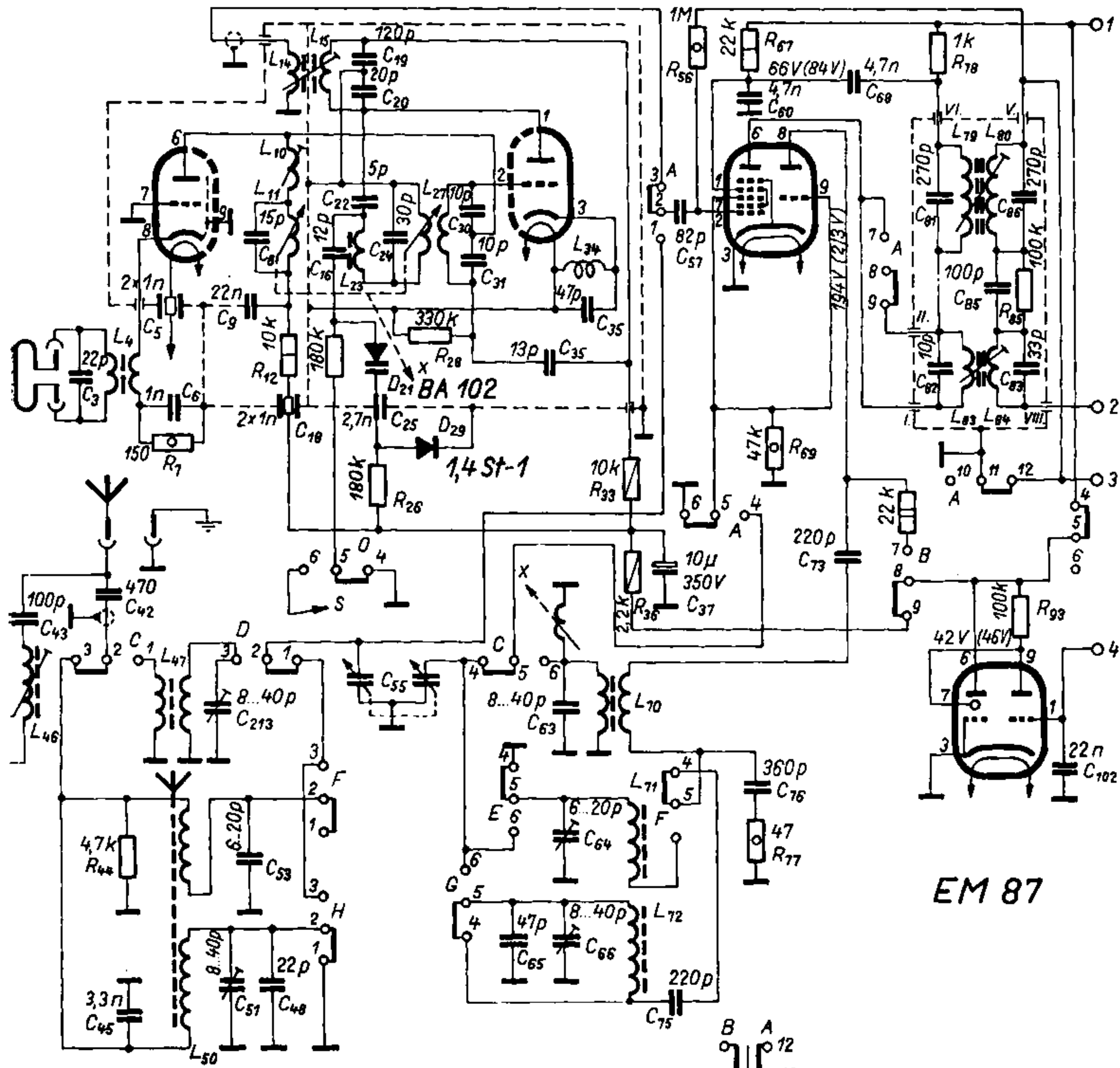


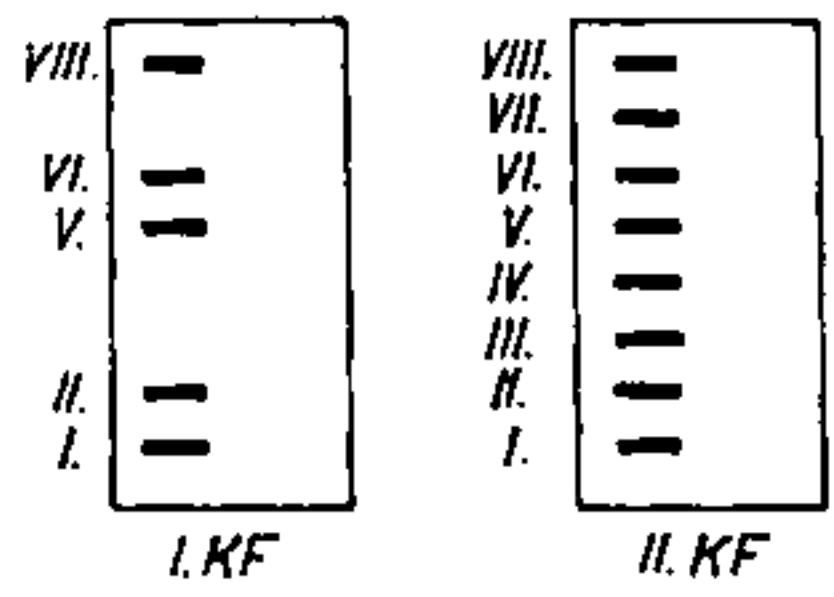
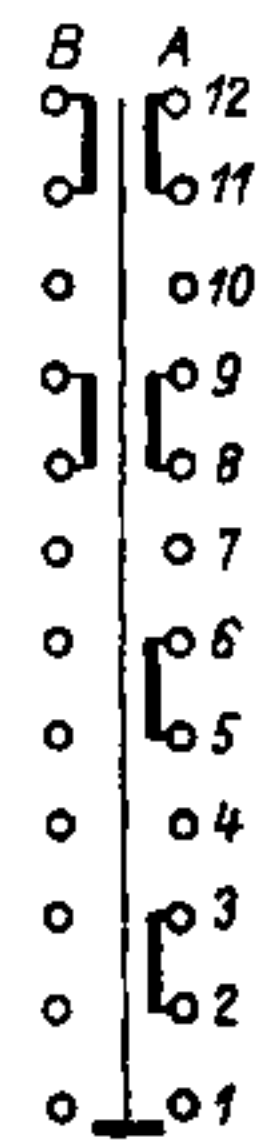
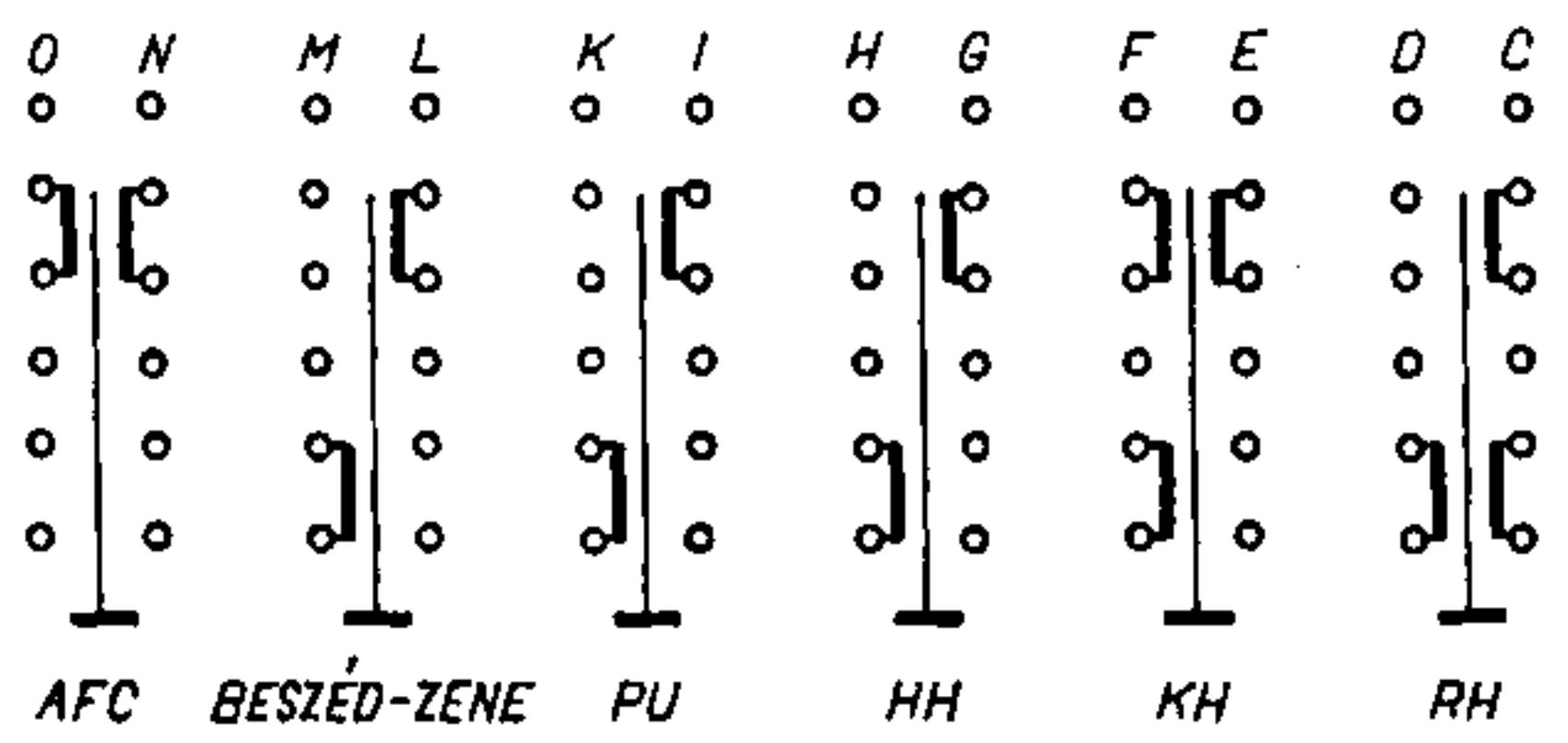
ECC 85

ECH 81



A feszültségeket bemenő jel nélkül,
csővoltmérővel kell mérnünk.
Az FM és az (AM) feszültségadatok.

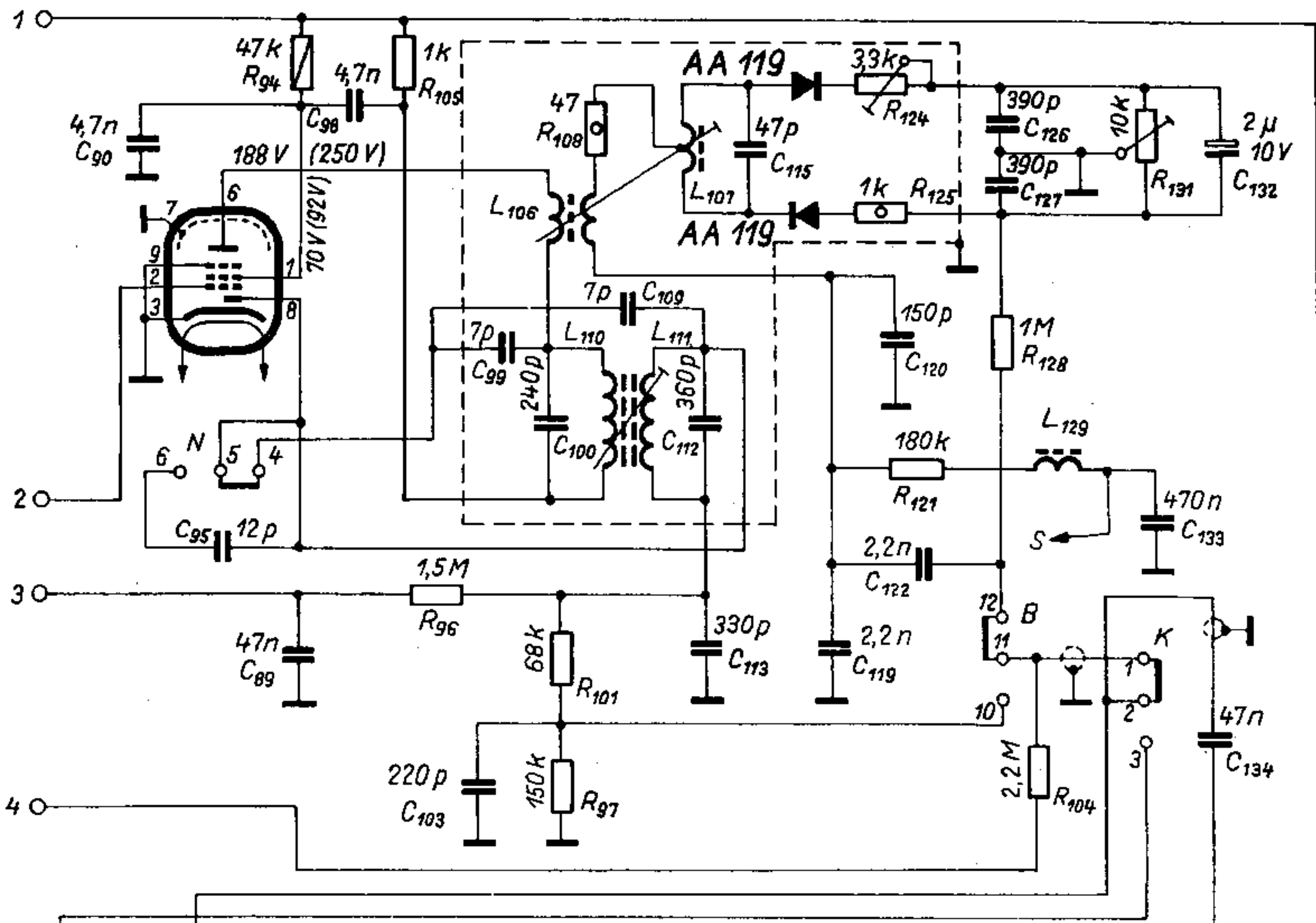
AM - KF = 460 KHZ
FM - KF = 10,7 MHZ



Ned. Ver. v. Historie v/d Radio

R 4902

EAF 801



ECL 86

