

21-6-63

G. Köhler

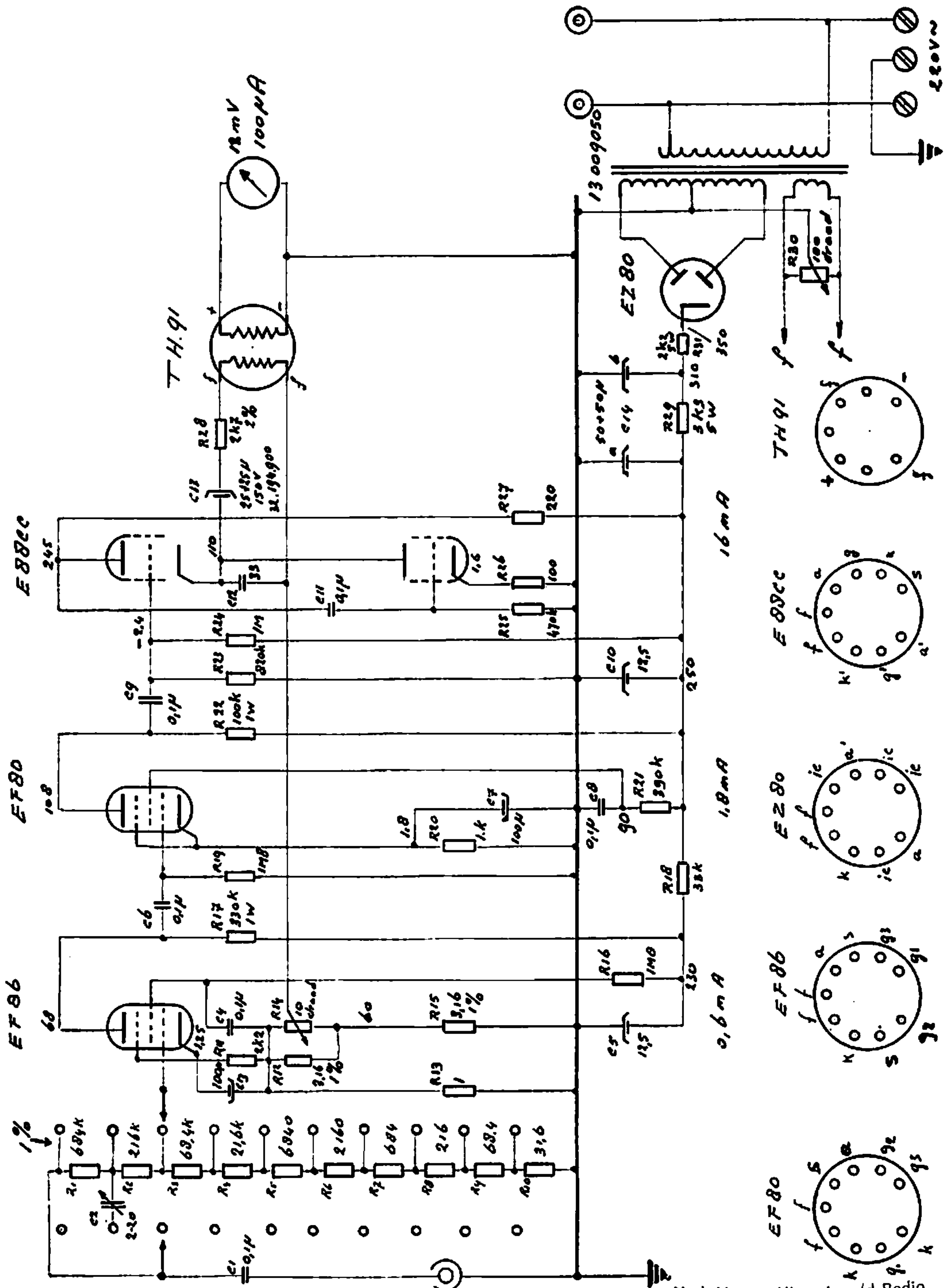
opv. v.d. Heyden

R.M.S. millivoltmeter

10mV-300V

40-50.000 Hz.

Type 3833



Ned. Ver. v. Historie v/d Radio



Auteursrechten volgens de wet van 1912