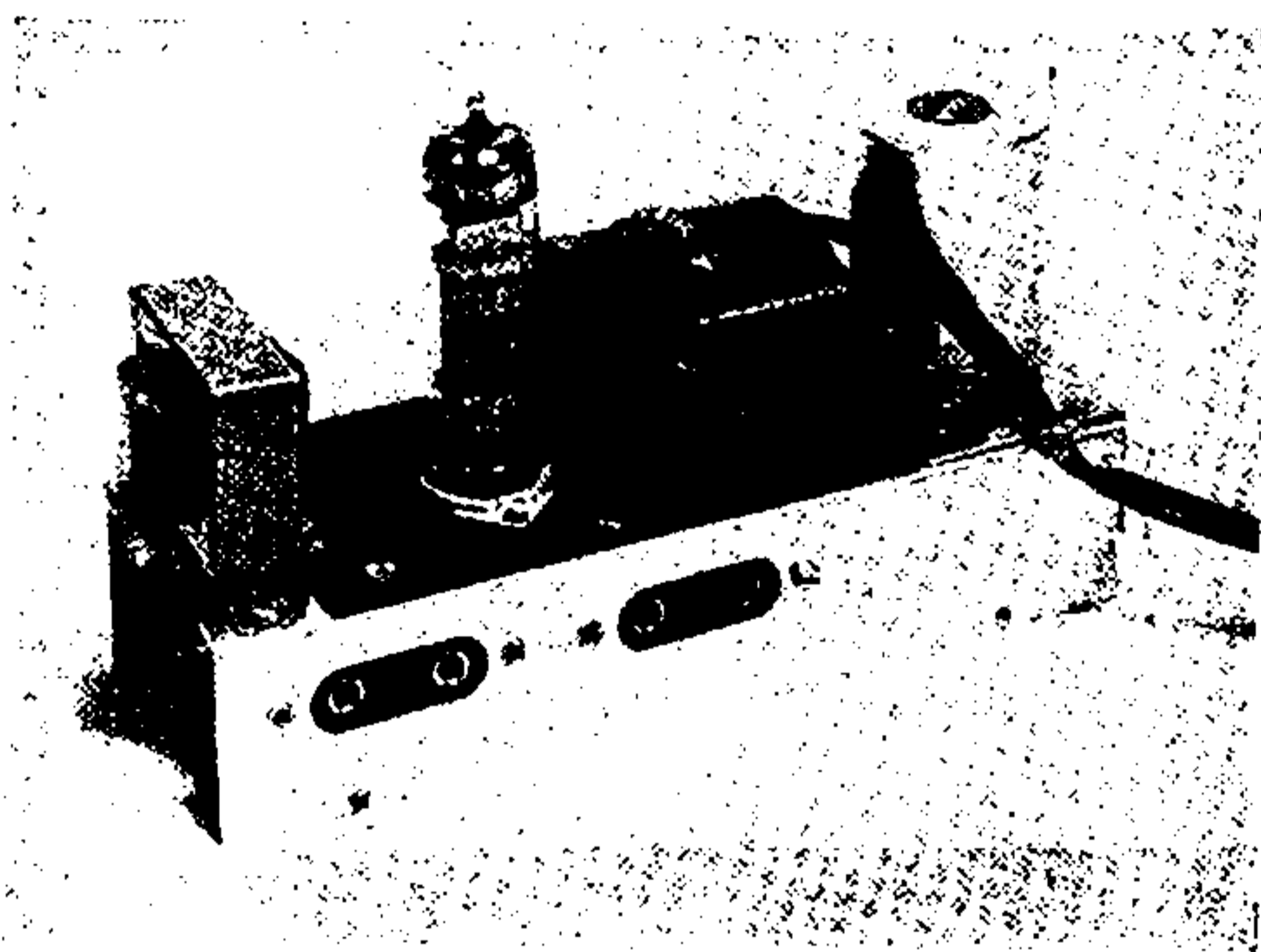


„AVAFORT”

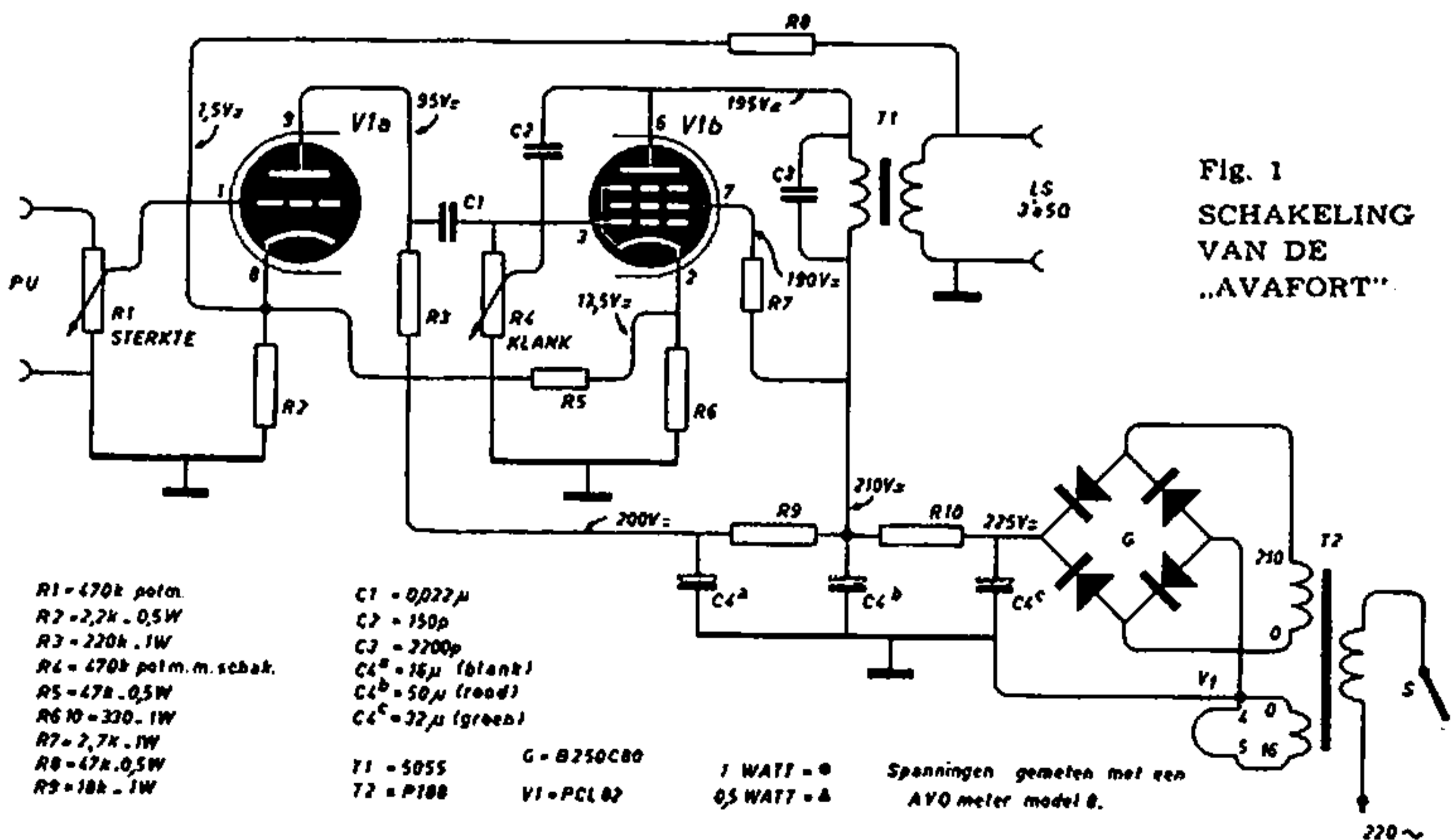
- Een dood-gemakkelijk te bouwen versterker voor kristal-pickup
- 'n Ideale grammofoonversterker voor teenagers
- Geschikt voor intercom en babyfoon

„Goed en eenvoudig” zijn de kenmerken van dit 2 à 3 watt versterkertje dat als bouwdoos door Valkenberg n.v. te Amsterdam, in de handel wordt gebracht. Zoals uit bijgaand schema blijkt, is de opzet zo eenvoudig mogelijk gehouden door gebruik te maken van een triode-pentode, waarvan de triode-sectie als voorversterker is geschakeld en de pentodesectie als eindbuis. Elco's voor ontkoppeling van de beide katodeweerstanden (R_2 en R_8) zijn uitgespaard door toepassing van terugkoppeling via de weerstand R_5 welke zodanig is gedimensioneerd dat het versterkingsverlies, veroorzaakt door de tegenkoppeling over de katodeweerstand, vrijwel volledig wordt gecompenseerd. Klankregeling (regelbare verzwakking van de hoge tonen) wordt verkregen door frequentie-afhankelijke tegenkoppeling via C_2 en de potentiometer R_4 , terwijl bovendien nog in frequentie-onafhankelijke tegenkoppeling over de gehele ver-

sterking is voorzien (via R_8) ter vermindering van de vervorming. Dat als buis een PCL82 is gekozen i.p.v. een ECL82, hangt samen met de constructie van de speciaal voor deze versterker ontworpen voedingstransformator, welke namelijk iets kleiner — en dus goedkoper — kon worden uitgevoerd met 16 V-0,3 A gloei-stroomwikkeling, waarvoor dunner draad kon worden toegepast dan toelaatbaar zou zijn voor een 6,3 V-0,78 A wikkeling, die voor de overigens



De afmetingen zijn, zoals uit deze afbeelding blijkt, zeer bescheiden.



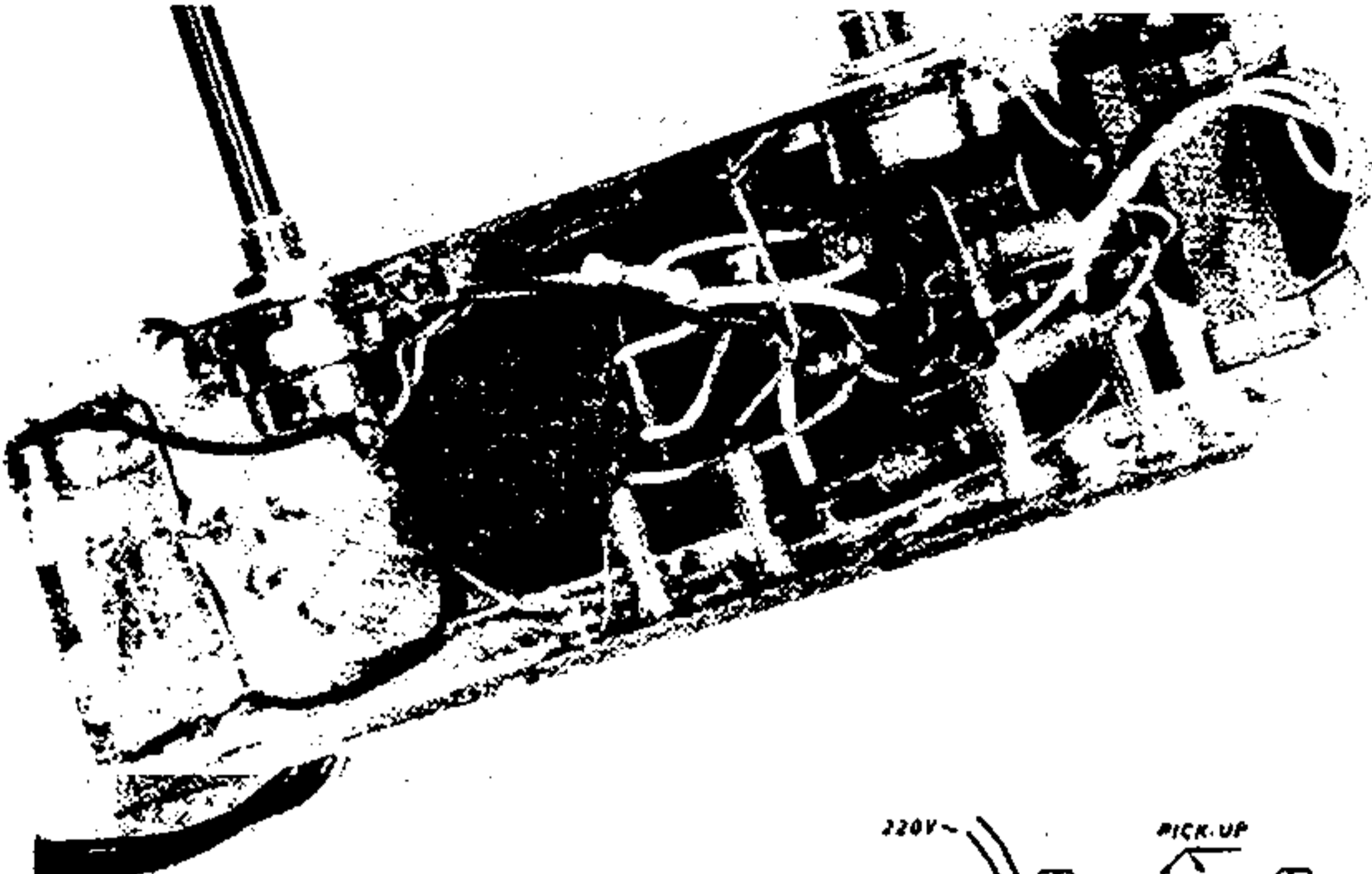
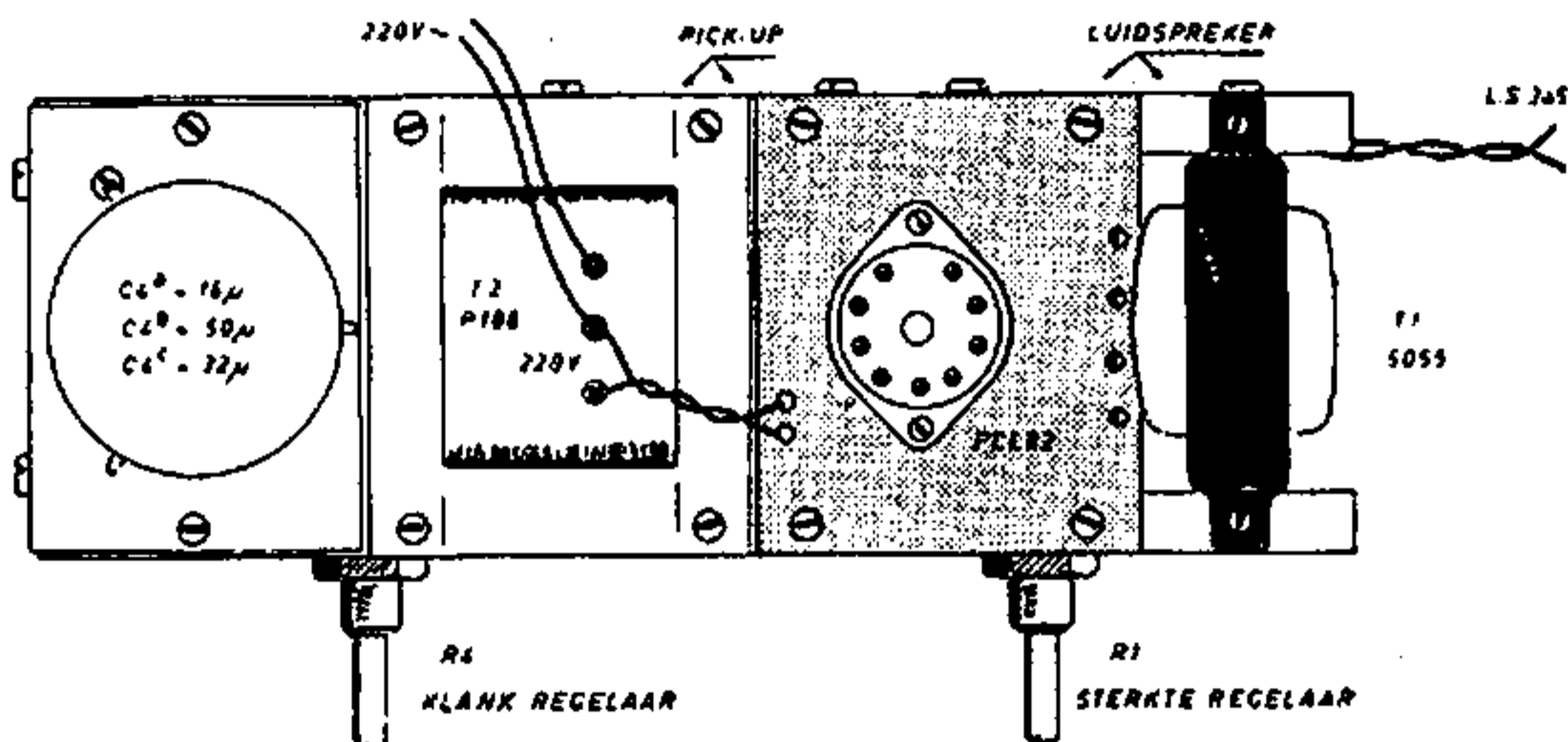


Fig. 2
CHASSIS-
INDELING

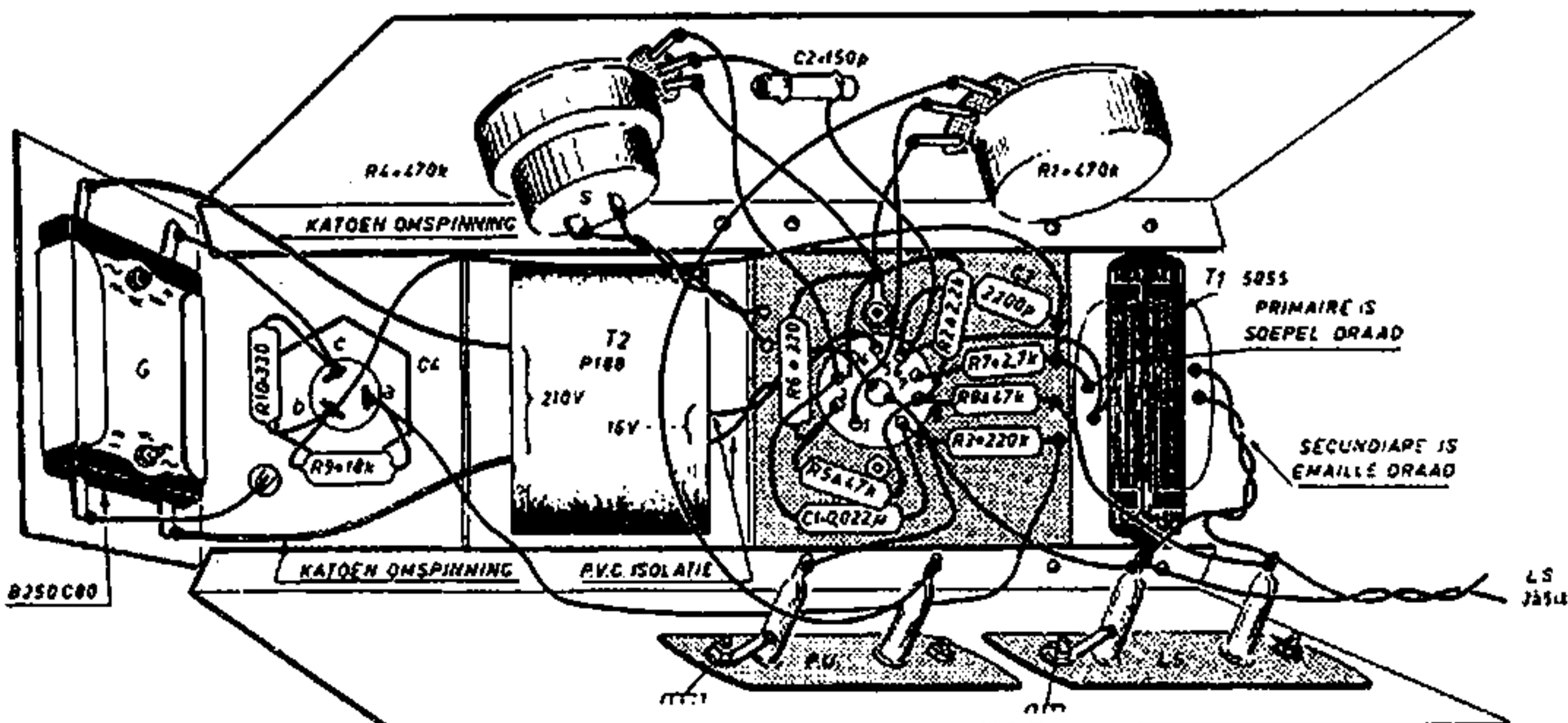


gelijkwaardige
ECL82 nodig zou
zijn geweest.

Wij waren in de gelegenheid dit leuke
versterkertje te beproeven. In combi-
natie met een Elac platenspeler wer-
den uitstekende resultaten verkregen,
hoewel het ingebouwde luidsprekertje
vrij spoedig aan de grens van overbe-
lasting toe is. Dit begrijpelijke incon-

veniënt was met een afzonderlijk aan-
gesloten luidspreker te verhelpen.
Behalve voor gebruik in combinatie
met een platenspeler met kristal pick-
up is deze versterker zonder enige wij-
ziging voor een eenvoudige intercom
installatie te gebruiken; men heeft dan
twee luidsprekers nodig en twee mi-
crofoons met aangebouwde in/uit scha-
kelaars.

Fig. 3 - MONTAGEVOORBEELD



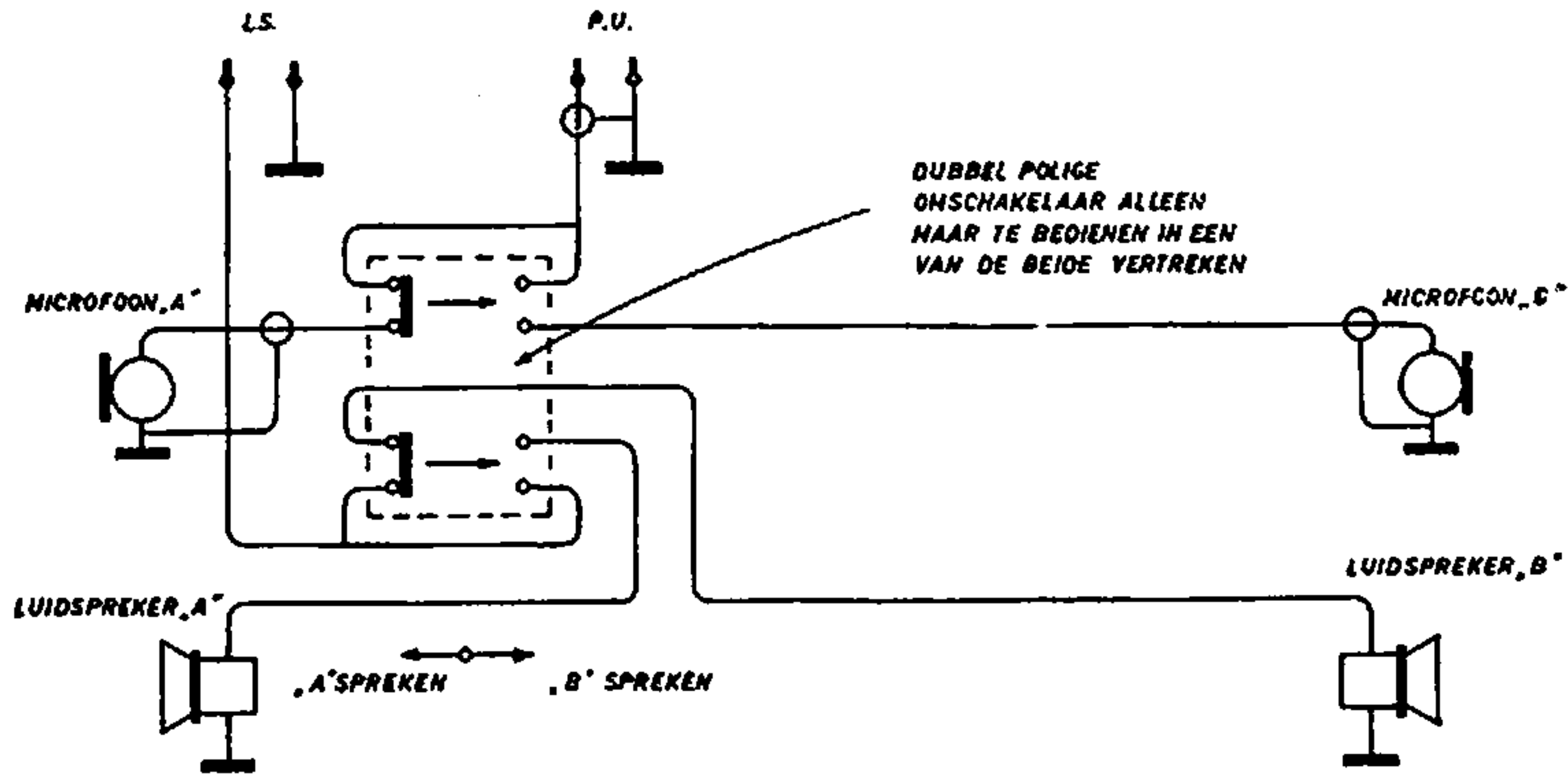


Fig. 4 - Wanneer de „AVAFORT” versterker als intercom dienst gaat doen