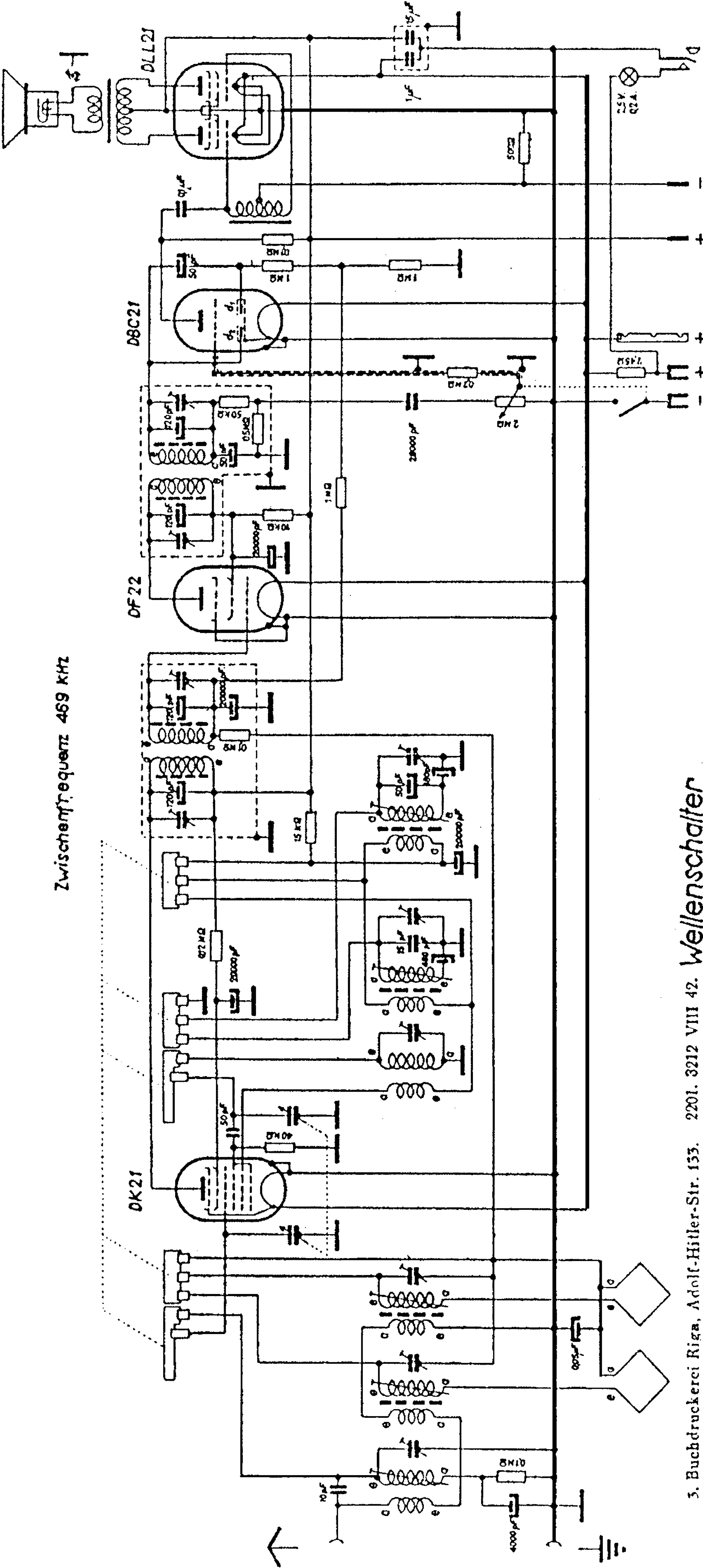


Kofferempfänger VEFSUPER KB 416



Zwischenfrequenz 469 kHz

Anodenspannung  
90V - 120V

Heizspannung

3. Buchdruckerei Riga, Adolf-Hitler-Str. 153. 2201. 3212 VIII 42. Wellenschalter

Eingangspulen	Überlagererspulen	Bereich
		Kurzwele 5800 - 16000 kHz
		Mittelwele 520 - 1370 kHz
		Langwele 150 - 375 kHz