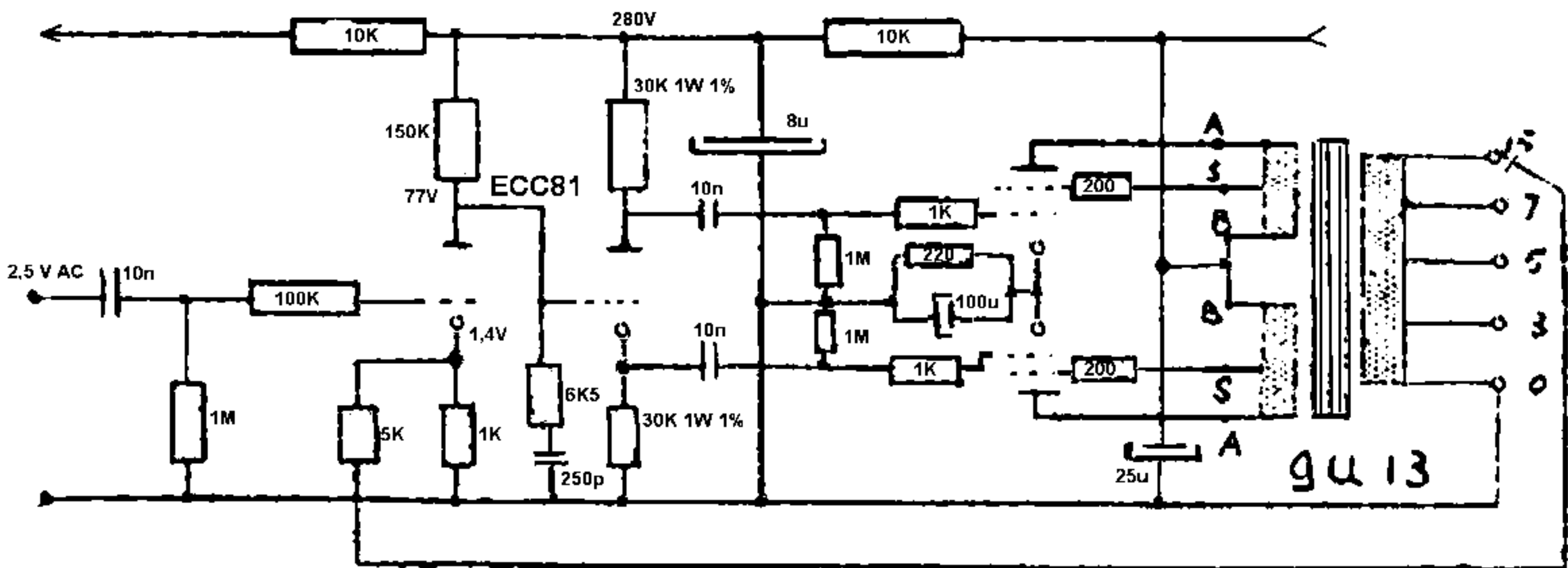
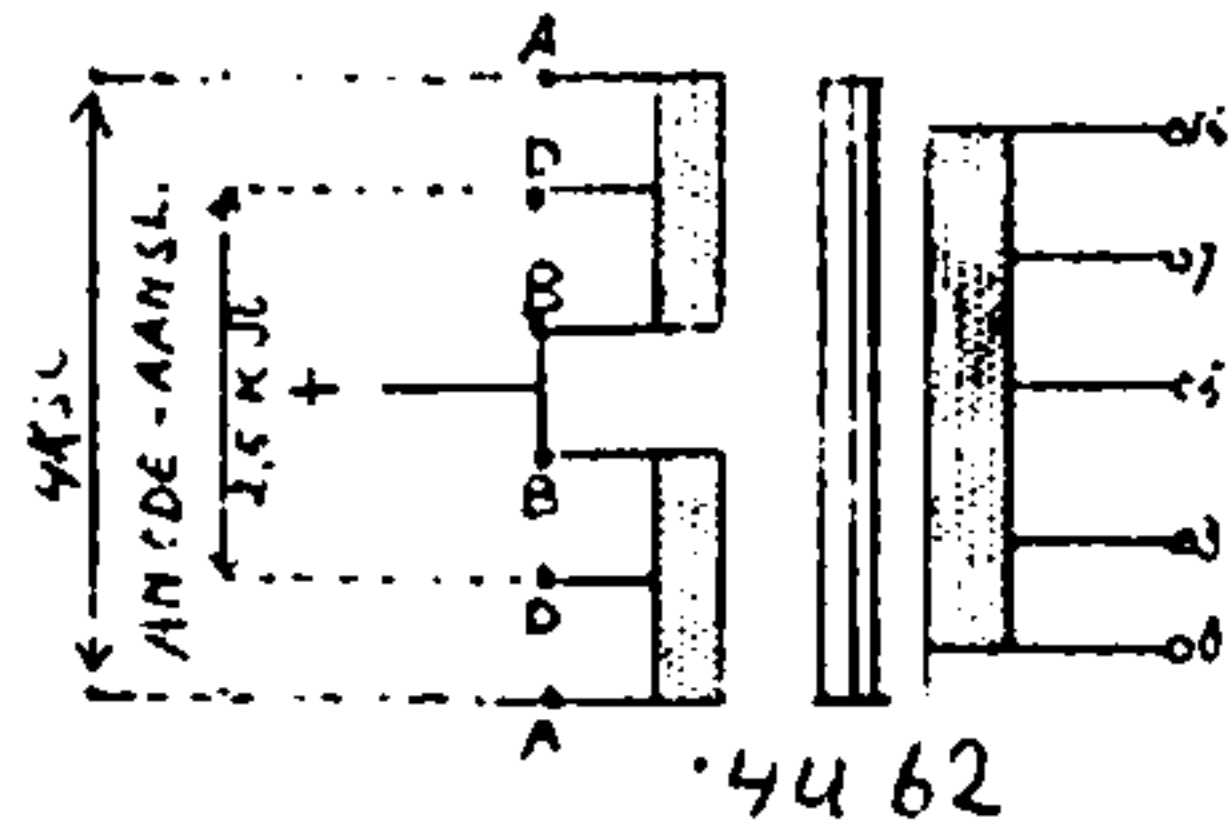
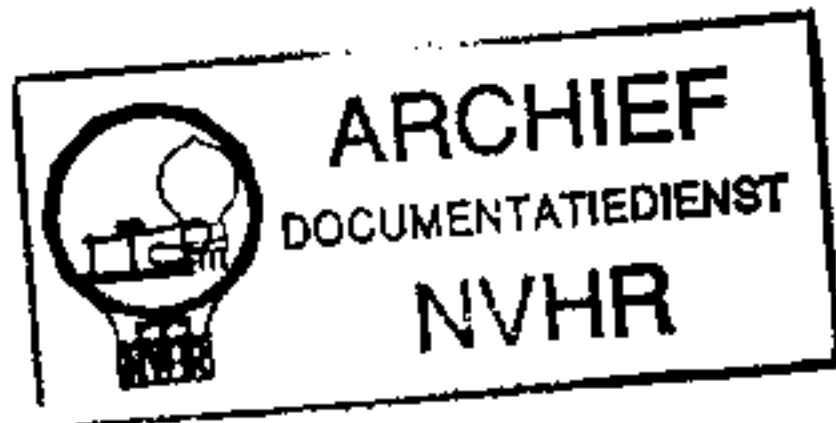


Mechanische gegevens.

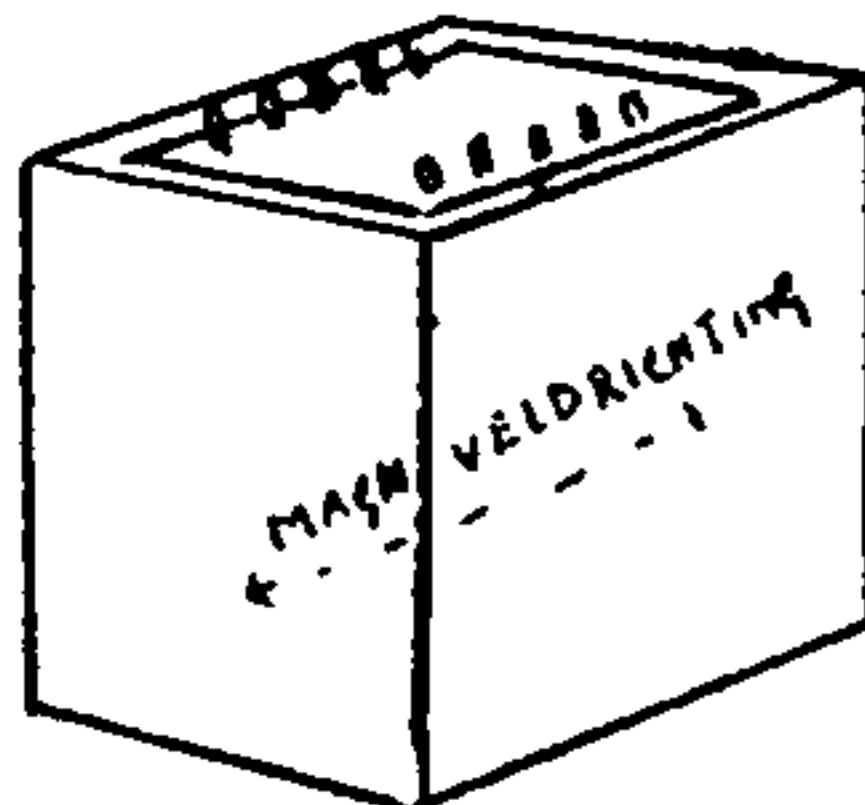
Veilig gel-progneerd en vocht dicht ingegoten in stalen huis.
 Z art demast gemoffeld. Alle verbindingen electricch gelast.
 Uitwendige aansluitingen op soldernestels.

Armetingen huis 12 - C : 55 x 78 x 95 mm
 Chassis-gat : 52 x 50 mm
 Montagegaten (4,5 Ø) : 65 x 53 mm
 Gewicht : 1,5 kg.

Ned. Ver. v. Historie v/d Radio



Schema voor 10-watt HI-FI-Versterker (d=0,2% ± 1 dB:30-50000 Hz)
 Voorversterkerschema zie documentatie type LC-40
 Voedingstrafo type 9-P-10. Spoorspoel type 13-C-10.



Uitgebreid schema ZB - 15, incl. voorversterker met voeding
 verkrijgbaar à Fl. 1,-- .