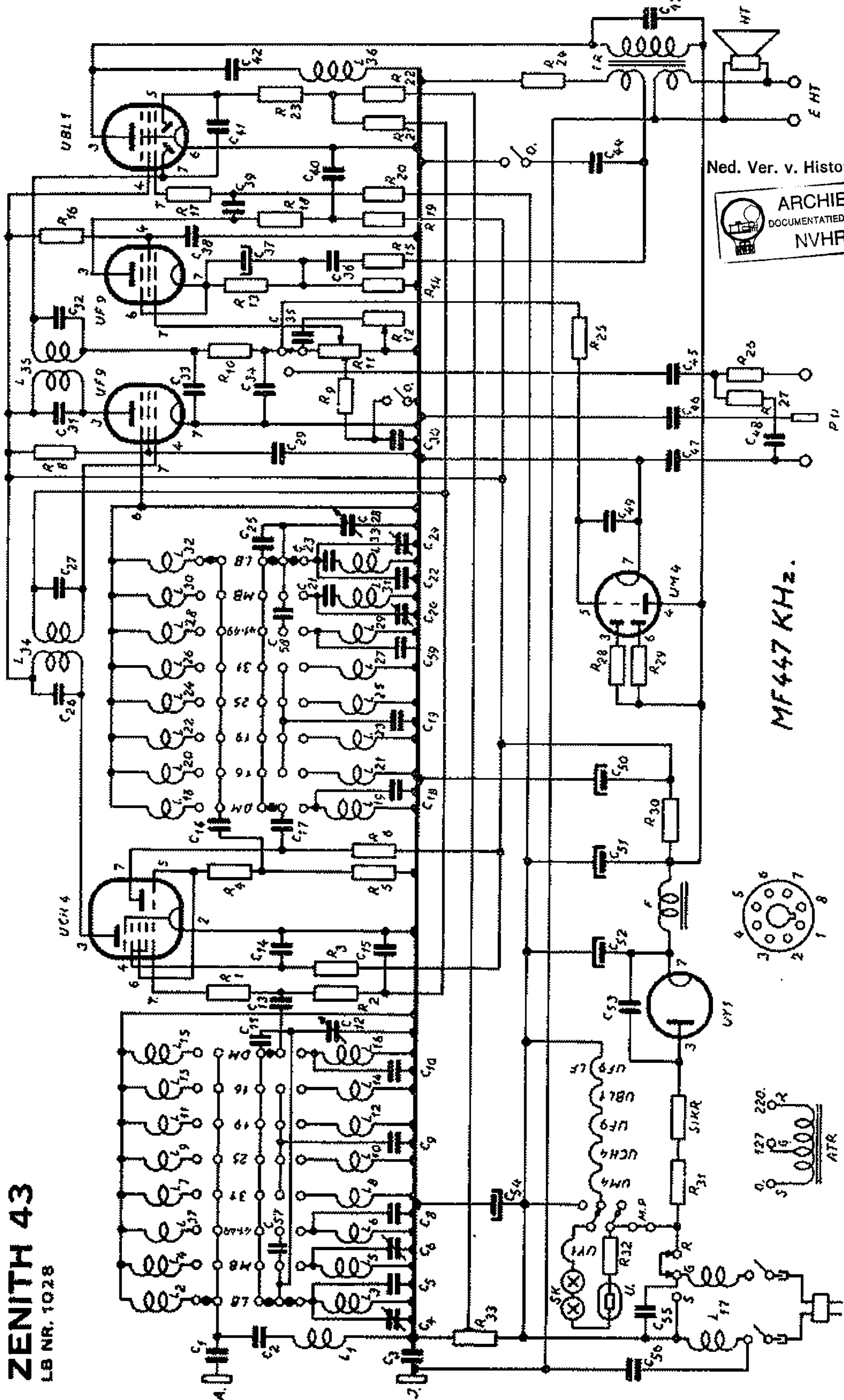


ZENITH 43

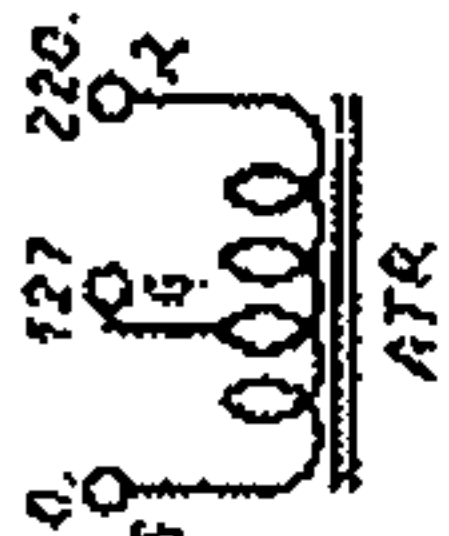
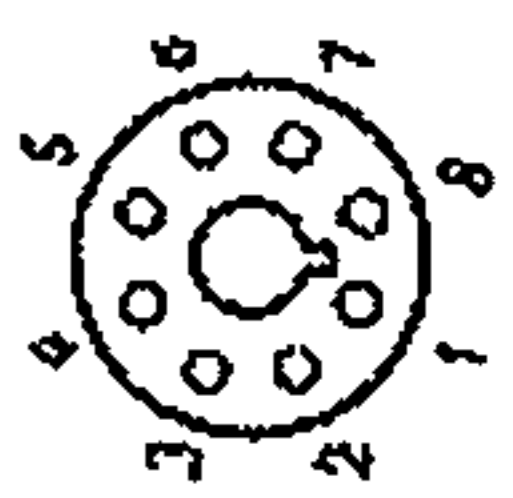
LB NR. 1028



Ned. Ver. v. Histor



MF 447 KHz.



R 30	Modultrind	1500 Ohm - 3 Watt	515
R 31	"	190 Ohm - 3 Watt	520
R 32	"	200 Ohm - 3 Watt	519
R 33	"	100-30 Ohm - 3 Watt	516
L 1	MF, Sugkekred		288
L 2-3	LH Ant. Spole		202
L 4-5	MH Ant. Spole		309
L 6-8	41-49 m Ant. Spole		308
L 7-8	31 m Ant. Spole		206
L 9-10	25 m Ant. Spole		294
L 11-12	19 m Ant. Spole		292
L 13-14	16 m Ant. Spole		289
L 15-16	Kalundb. Ant. Spole		305
L 17	eller Kobenh. Ant. Spole		304
L 18-19	Ketaksjfilter		303
L 18-19	Kalundb. Osc. Spole		303
L 20-21	eller Kobenh. Osc. Spole		301
L 22-23	10 m Osc. Spole		291
L 24-25	10 m "		293
L 26-27	25 m "		295
L 28-29	31 m "		297
L 30-31	41-49 m "		307
L 32-33	MB		301
L 34	LB		303
L 35	1' MF Transformator		285
L 36	2' MF Transformator		284
L 36	9 kHz Sugkekred		251
O	Dobb. Afr. mont. p. Styrkekontrol		651
Sikk.	Sikring m. Trendender, 0,3 AMP		855
F	Sikring m. Trendender, 0,3 AMP		855
ATR	Filterspole, 300 Ohm		882
MF	Autotransformator, 127-220 V Vekselsk.		517
MF	Tilslutningssted f. ekstr. Modstand		757
MF	C. 100 V Lyner (200 Ohm - 15 Watt)		757
MF	Højttaler, LK 410 ind. Transf.		759
MF	eller Peerless		759
MF	Udg. Transformator 389 eller 390 eller 391		689
SK	Skubknap, Tungarn 15 V - 0.1 A.		251
SK	Glaskele		752
SK	Bejlingsknap (Overknap)		753
SK	" (Underknap)		754
SK	" (Dobb. Knap)		857
U	Netafbryder		646
U	Strømaregulator, Ornam 1230-3		646

C 44	Kondensator	0,1 MF - 1500 V Jævnstr.	533
C 45	"	0,02 MF - 2000 V Vekselsk.	535
C 46	"	5000 pF - 2000 V Vekselsk.	535
C 47	"	5,04 MF - 2000 V Vekselsk.	535
C 48	"	0,02 MF - 1500 V Jævnstr.	533
C 49	"	0,05 MF - 1500 V Jævnstr.	533
C 50	Elektrolyt	4 MF - 350 V Jævnstr.	492
C 51-52	"	2x24 MF - 350 V Jævnstr.	491
C 53	Kondensator	0,04 MF - 2000 V Vekselsk.	535
C 54	Elektrolyt	25 MF - 25 V Jævnstr.	488
C 55	Kondensator	0,01 MF - 2000 V Vekselsk.	535
C 56	"	1000 pF - 2000 V Vekselsk.	535
C 57	"	160 pF - 2,5 %	568
C 58	"	160 pF - 2,5 %	568
C 59	"	100 pF - 2,5 %	567
R 1	Modstand	100f Ohm - 1/2 Watt	615
R 2	"	1 M Ohm - 1/2 Watt	615
R 3	"	20 K Ohm - 1 Watt	616
R 4	"	50 Ohm - 1/2 Watt	615
R 5	"	50 K Ohm - 1/2 Watt	615
R 6	"	30 K Ohm - 1 Watt	616
R 7	"	50 K Ohm - 1/2 Watt	615
R 8	"	25 K Ohm - 1/2 Watt	615
R 9	"	100 K Ohm - 1/2 Watt	615
R 10	"	500 K Ohm m. Udgang	672
R 11	Styrkekontrol	Akkel 58 m/m	673
R 12	Tonekontrol	1 M Ohm - Akkel 30 m/m	615
R 13	Modstand	2000 Ohm - 1/2 Watt	615
R 14	"	100 Ohm - 1/2 Watt	615
R 15	"	5000 Ohm - 1/2 Watt	615
R 16	"	1 M Ohm - 1/2 Watt	615
R 17	"	100 K Ohm - 1/2 Watt	615
R 18	"	200 K Ohm - 1/2 Watt	615
R 19	"	100 K Ohm - 1/2 Watt	615
R 20	"	500 K Ohm - 1/2 Watt	615
R 21	"	1 M Ohm - 1/2 Watt	615
R 22	"	1 M Ohm - 1/2 Watt	615
R 23	"	10 K Ohm - 1/2 Watt	615
R 24	"	1 M Ohm - 1/2 Watt	615
R 25	"	10 K Ohm - 1/2 Watt	615
R 26	"	10 K Ohm - 1/2 Watt	615
R 27	"	10 K Ohm - 1/2 Watt	615
R 28	"	1 M Ohm - 1/2 Watt	615
R 29	"	1 M Ohm - 1/2 Watt	615

C 1	Kondensator	100 pF - 2000 V Vekselsk.	535
C 2	"	100 pF - 2,5 %	567
C 3	"	5000 pF - 2000 V Vekselsk.	535
C 4	Trimmer	5-60 pF	237
C 5	Kondensator	70 pF - 2,5 %	572
C 6	Trimmer	5-60 pF	237
C 8	Kondensator	100 pF - 2,5 %	567
C 9	"	70 pF - 1 %	575
C 10	"	180 pF - 2,5 % (Kalundb.)	576
C 11	"	70 pF - 2,5 % (Kobenh.)	572
C 12-28	Var. Kond.	2x500 pF	202
C 13	Kondensator	100 pF - 10 %	566
C 14	"	0,1 MF - 1500 V Jævnstr.	533
C 15	"	0,1 MF - 1500 V Jævnstr.	533
C 16	"	100 pF - 10 %	566
C 17	"	500 pF - 1500 V Jævnstr.	533
C 18	"	80 pF - 2,5 % (Kalundb.)	571
C 19	"	70 pF - 2,5 % (Kobenh.)	572
C 19	"	70 pF - 1 %	575
C 20	Trimmer	5-60 pF	237
C 21	Kondensator	510 pF - 2,5 %	571
C 22	"	100 pF - 2,5 %	567
C 23	"	150 pF - 2,5 %	568
C 24	Trimmer	5-60 pF	237
C 25	Kondensator	40 pF - 1 %	574
C 26	"	100 pF - 2,5 %	567
C 27	"	100 pF - 2,5 %	567
C 29	"	0,1 MF - 1500 V Jævnstr.	533
C 30	"	0,02 MF - 1500 V Jævnstr.	533
C 31	"	200 pF - 2,5 %	569
C 32	"	200 pF - 2,5 %	569
C 33	"	100 pF - 10 %	566
C 34	"	100 pF - 10 %	566
C 35	"	5000 pF - 1500 V Jævnstr.	533
C 36	"	0,1 MF - 1500 V Jævnstr.	533
C 37	Elektrolyt	25 MF - 25 V Jævnstr.	488
C 38	Kondensator	0,1 MF - 1500 V Jævnstr.	533
C 39	"	0,02 MF - 1500 V Jævnstr.	533
C 40	"	0,1 MF - 1500 V Jævnstr.	533
C 41	"	25 pF - 10 %	566
C 42	"	5000 pF - 2000 V Vekselsk.	535
C 43	"	0,01 MF - 2000 V Vekselsk.	535