

Fabr: Unica
Type: V335

Navn: Aargang: 1934-35

Rør: W415N-W415-E422-G470
Trioctron

Skalal: 4V. 0,1 Amp.

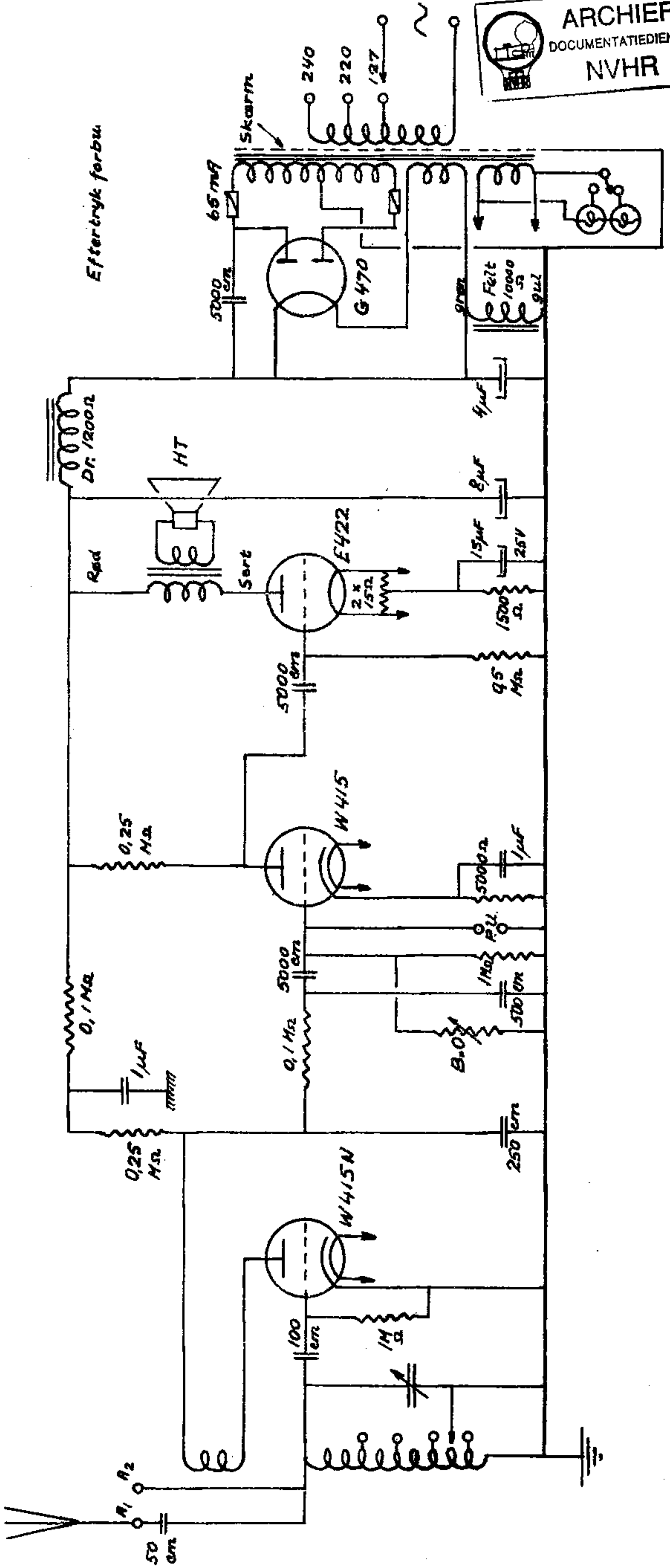
Khz. Mtr.

MF:

Sikring: 65 mA. 2 sek

RATEKSA

DIAGRAM
NR. 552



Met dank aan Wolfgang Stein

Ned. Ver. v. Historie

