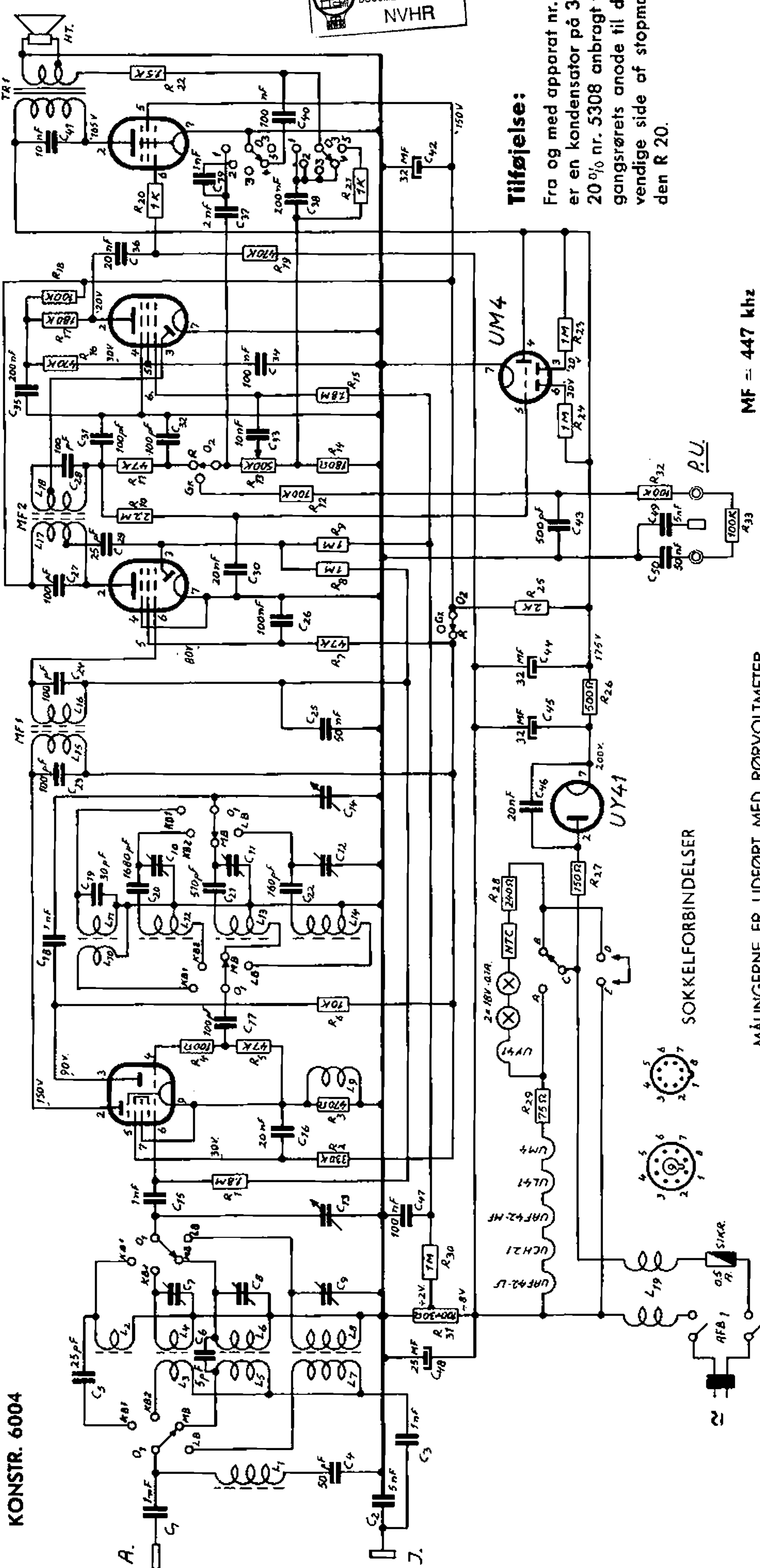
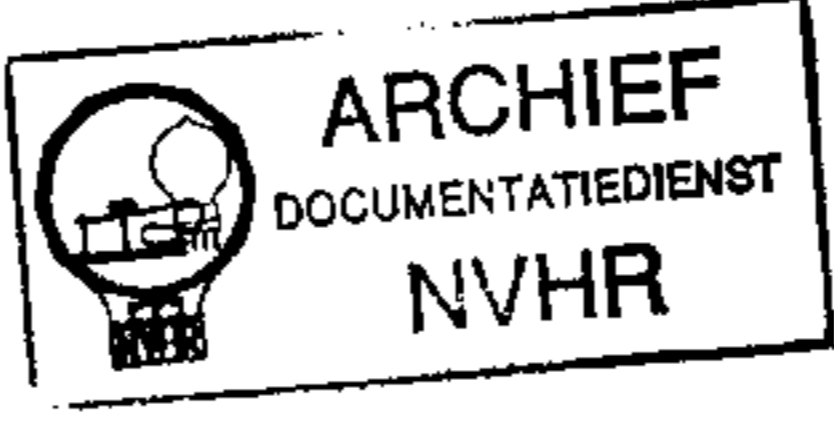


KONSTR. 6004

Met dank aan Wolfgang Stein

Ned. Ver. v. Historie v/d Radio



Tilføjelse:

Fra og med apparat nr. 95351 er en kondensator på 30 pF - 20% nr. 5308 anbragt fra udgangsrørets anode til den udvendige side af stopmodstanden R 20.

SOKKELFORBINDELSER



MÅLINGERNE ER UDFØRT MED RØRVOLTMETER

MF = 447 khz

