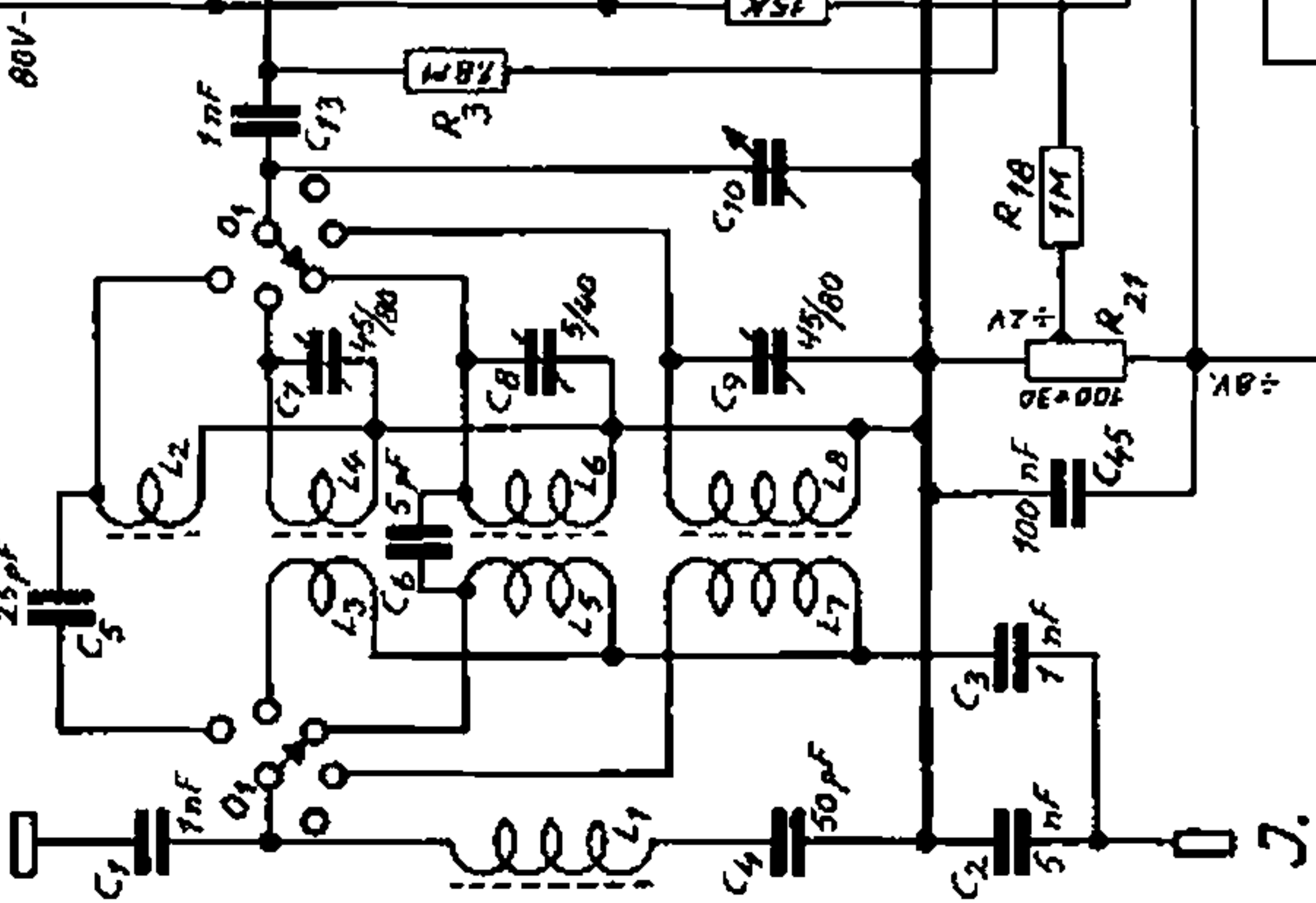


# UNICA

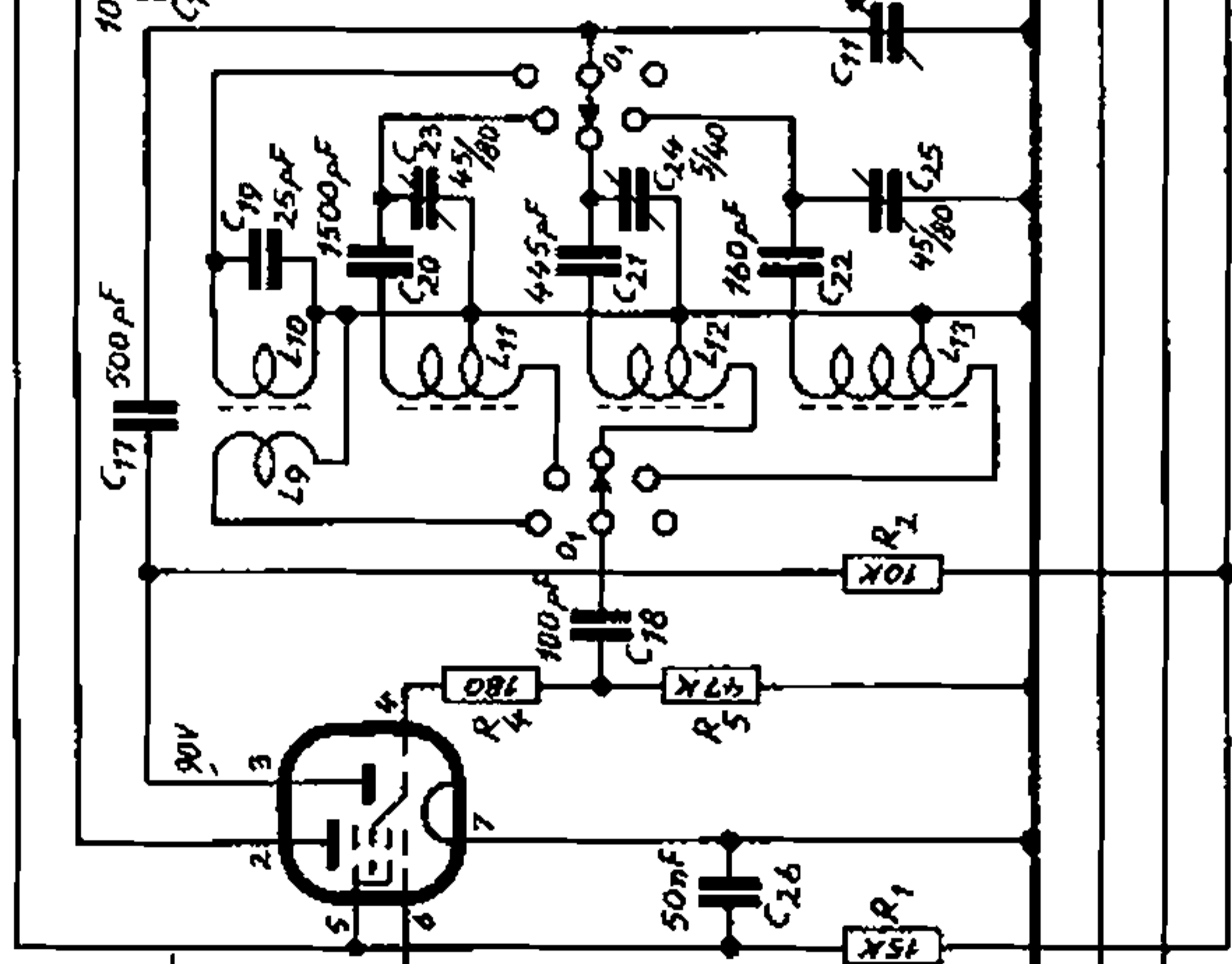
## SYLFIDE RHAPSODI

KONSTR. 6001 KONSTR. 6002

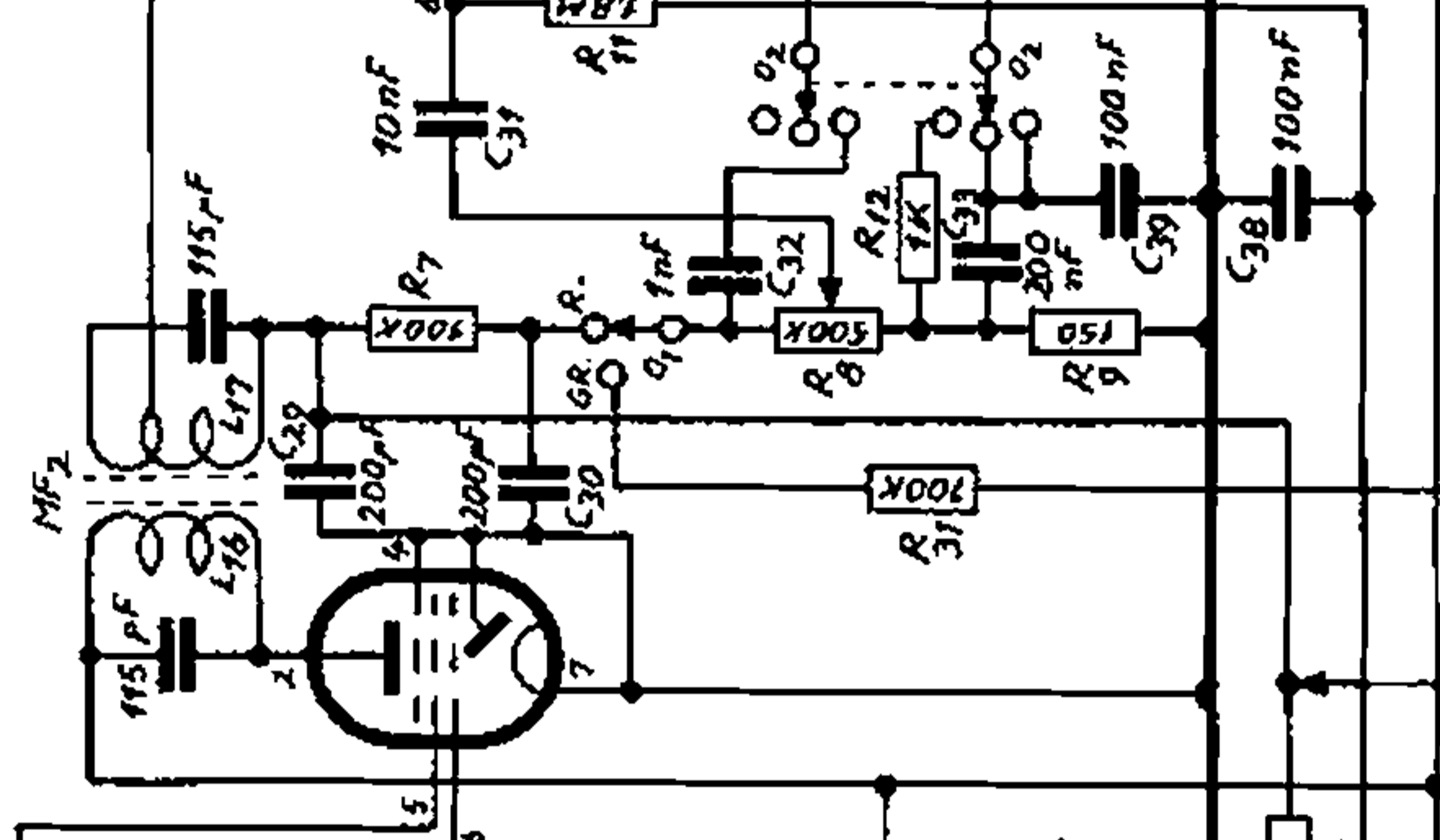
A.



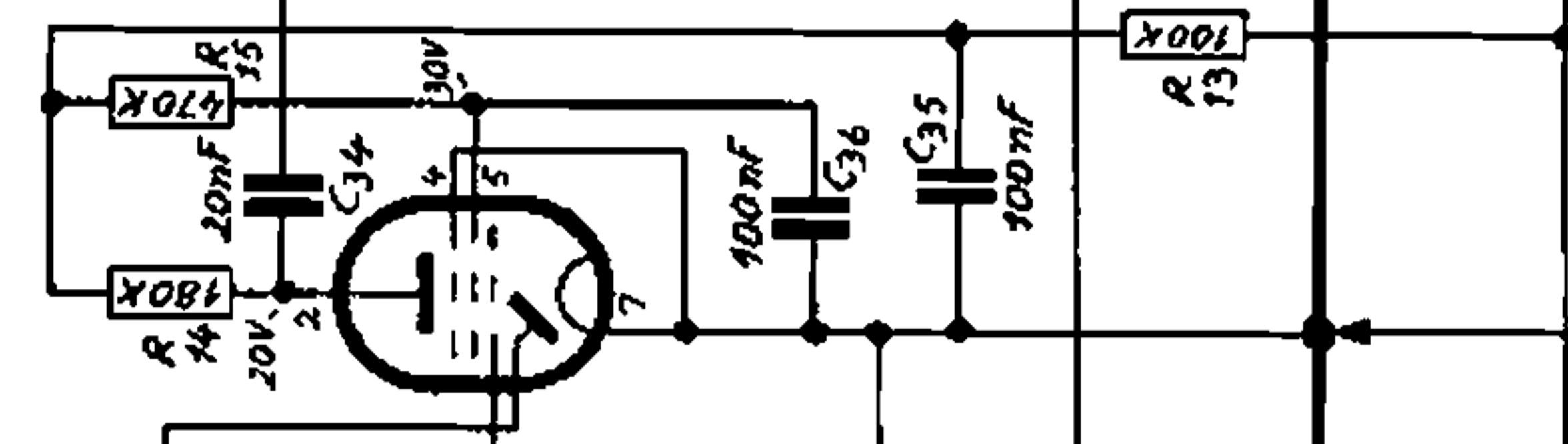
### UCH42



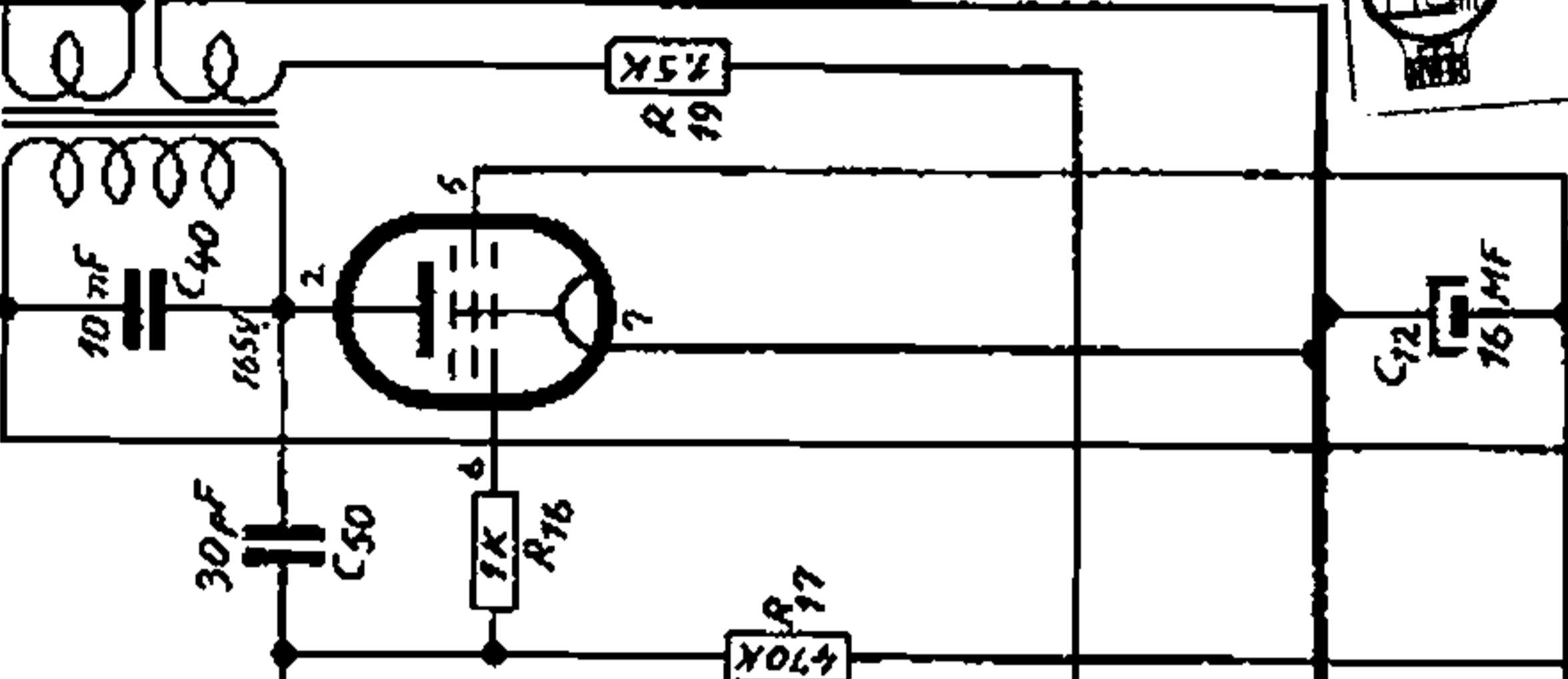
### UAF42



### UAF42

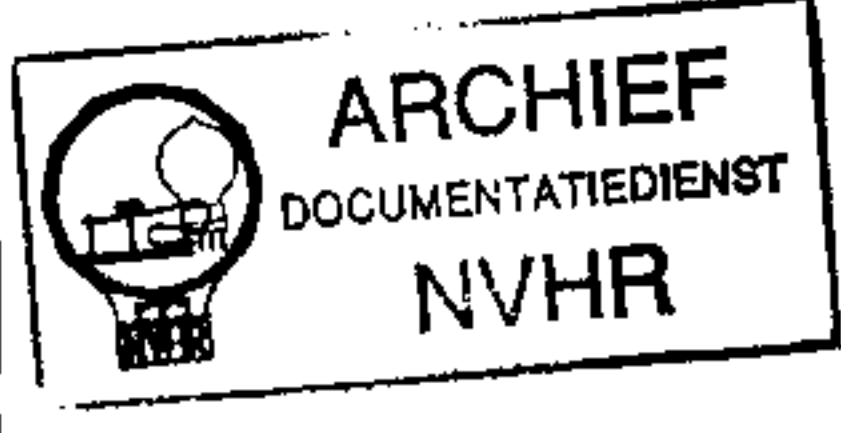


### UL41



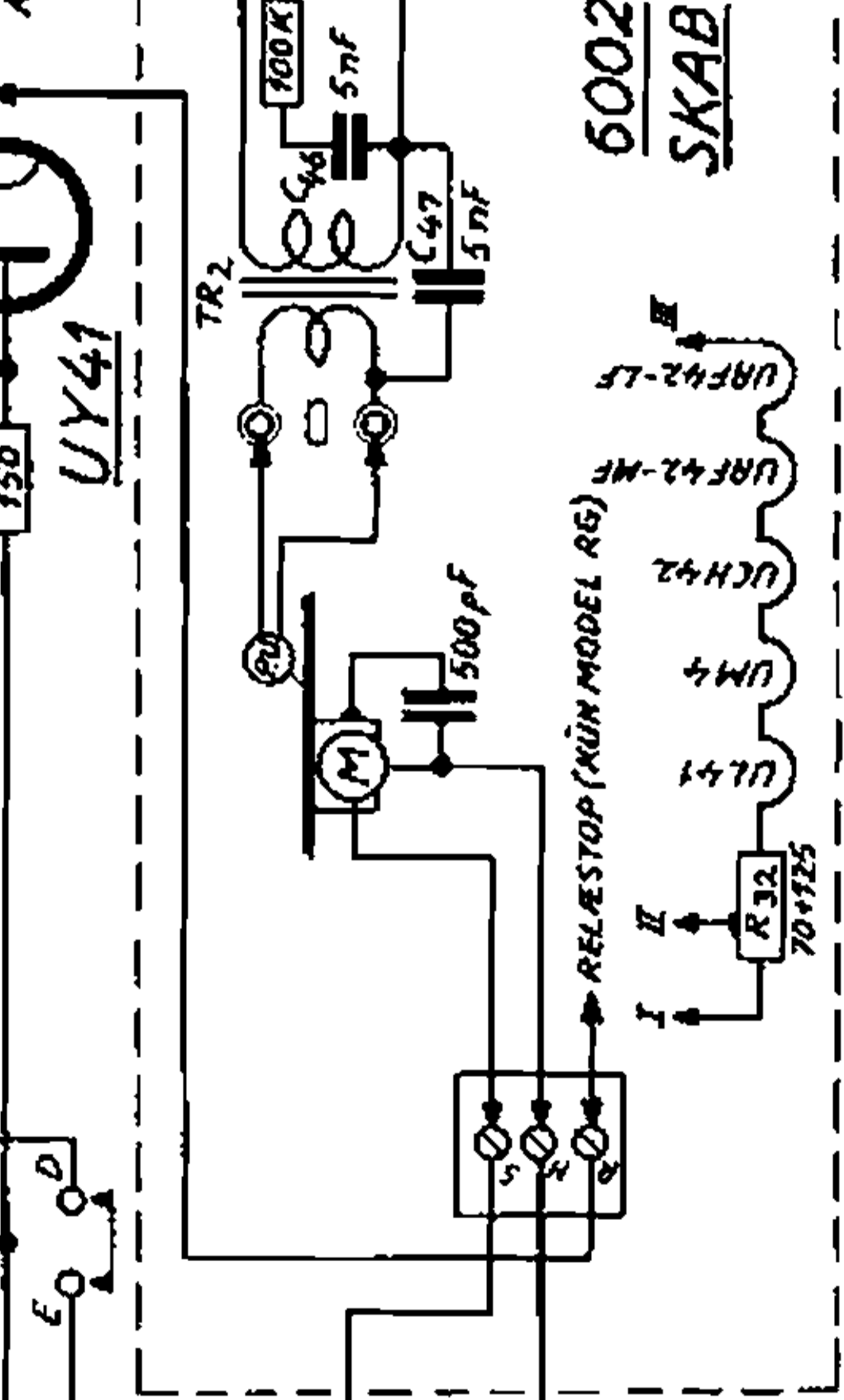
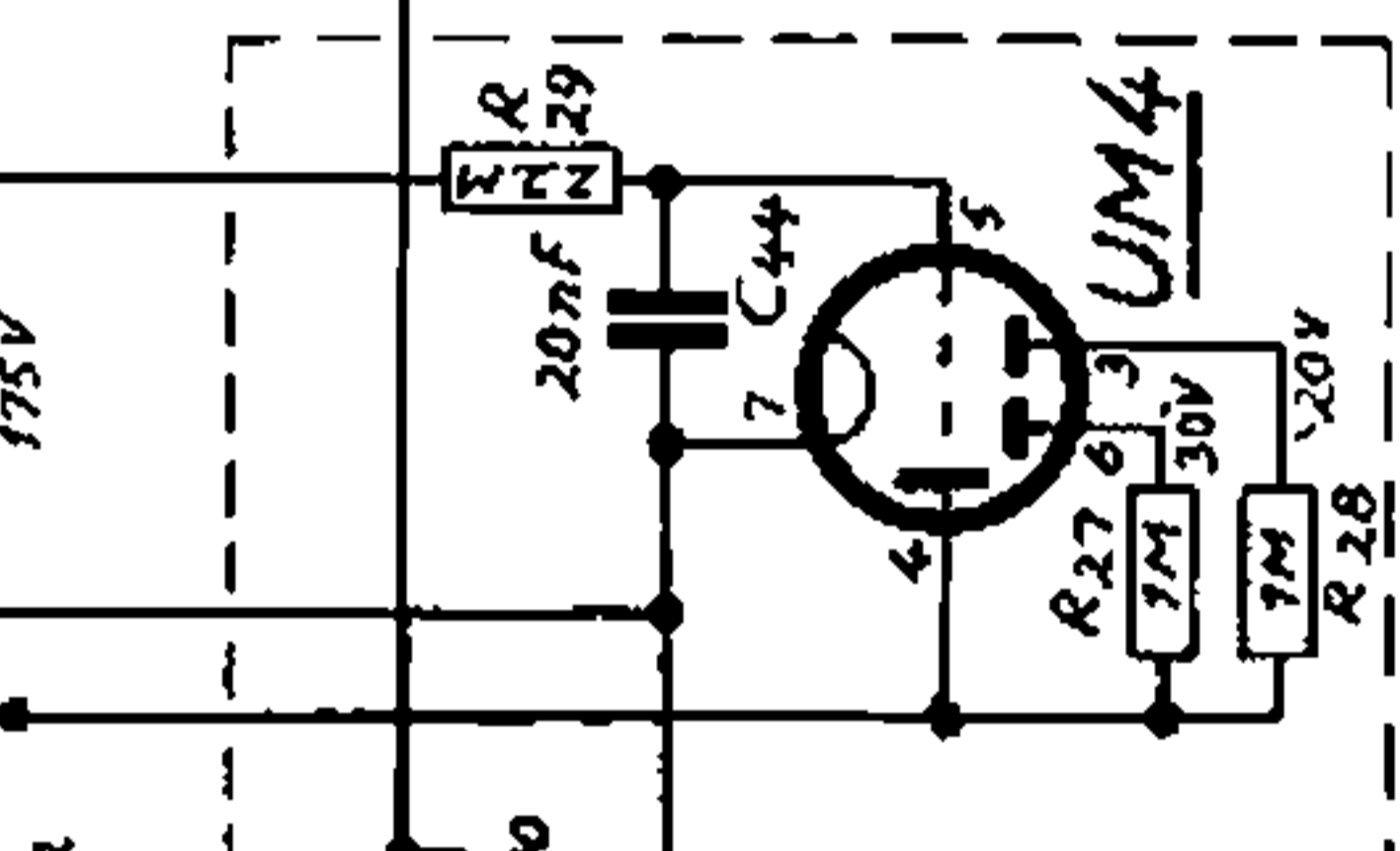
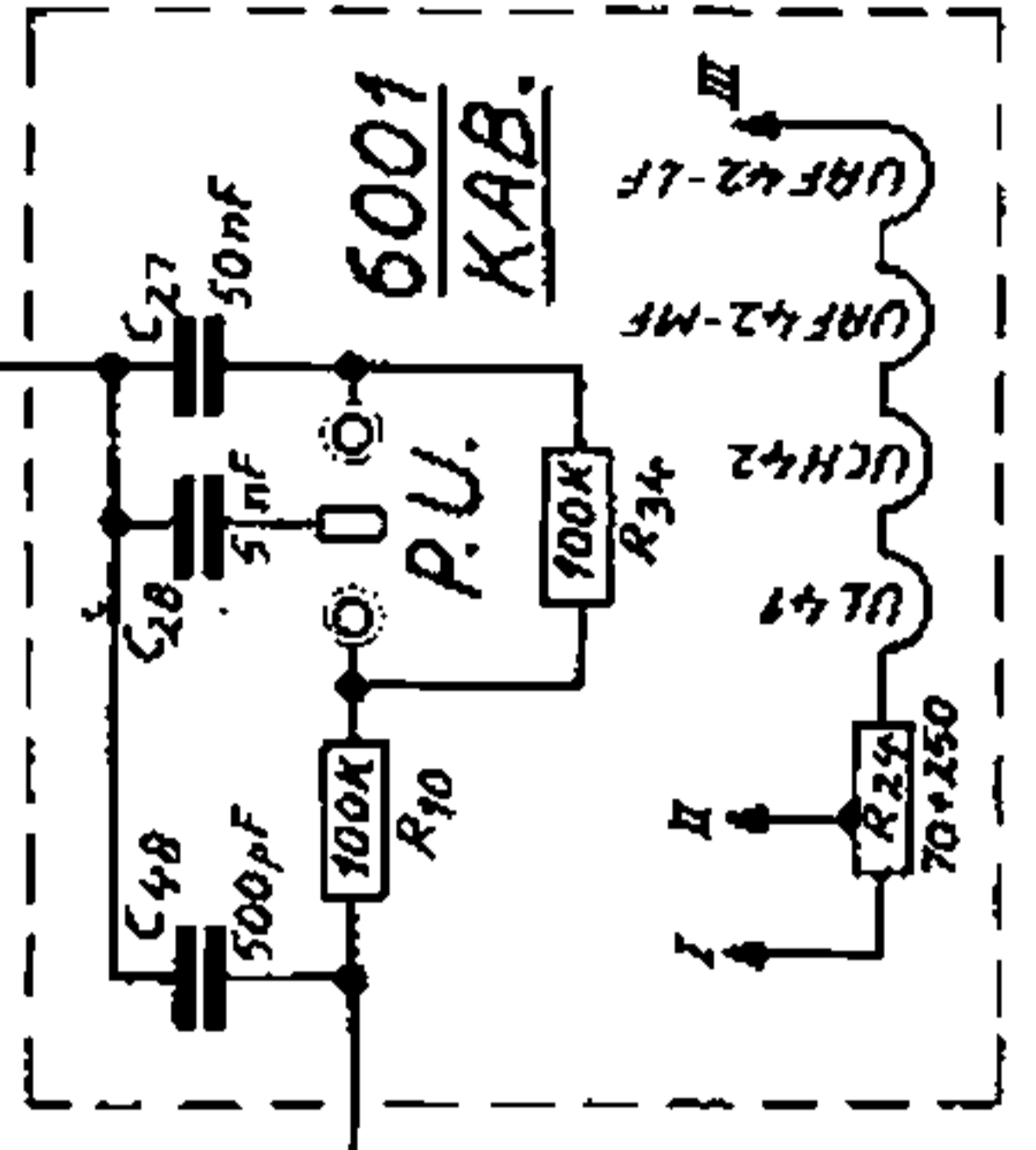
Met dank aan Wolfgang Stein

Ned. Ver. v. Historie v/d Radio



SOKKELFORBINDELSER

MF = 447 khz



MÅLINGERNE ER UDFØRT MED RØRVOLTMETER