

# UNICA-SIX

KONSTR. 1047

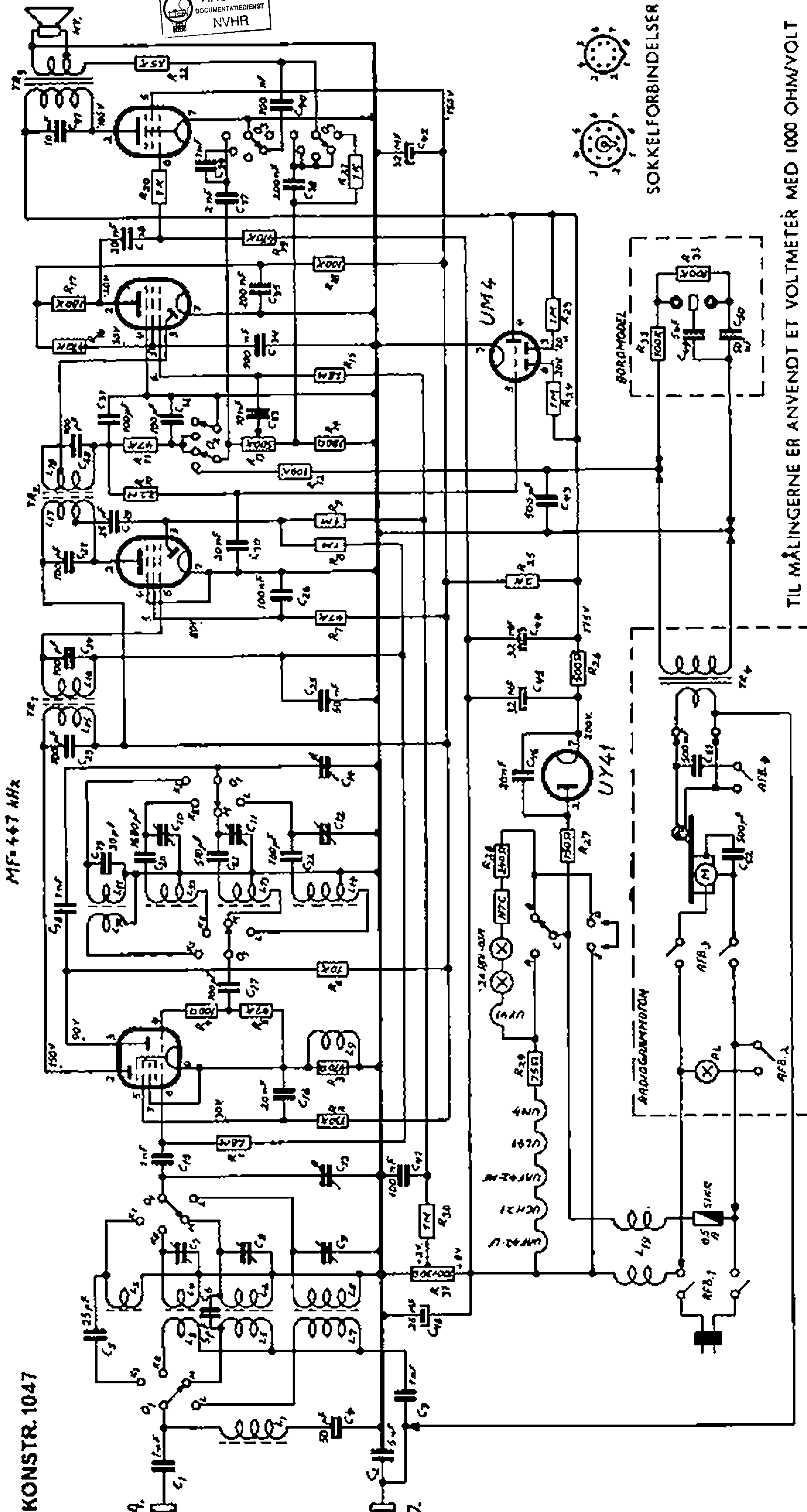
UCH 21

UAF 42

UAF 42

UL 41

Mf = 467 kHz



SOKKELFORBINDELSER

TIL MÅLINGERNE ER ANVENDT ET VOLTETER MED 1000 OHM/VOLT