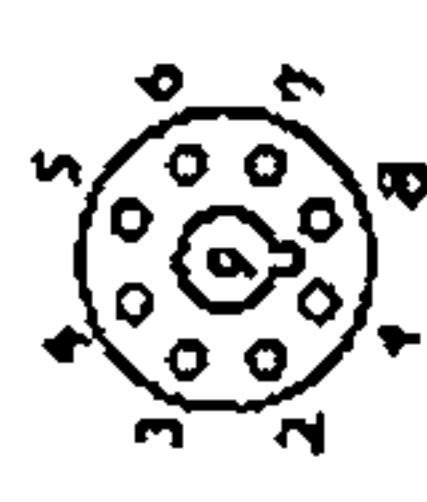
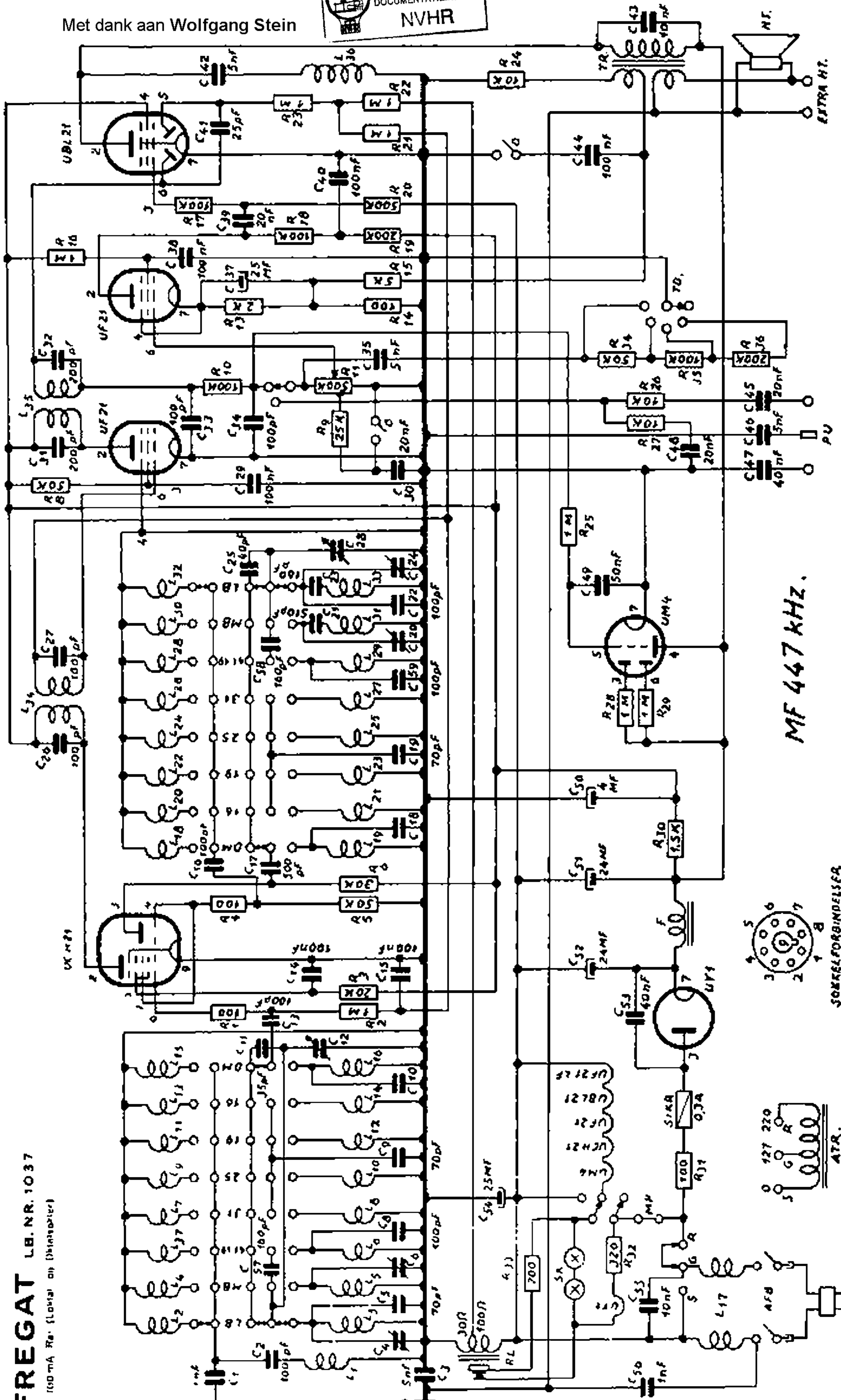


FREGAT

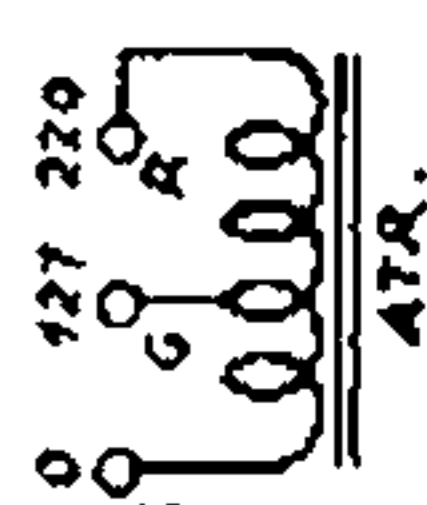
LB. NR. 1037

100 mA Re. (Lowal on (Distortier)

Met dank aan Wolfgang Stein



SOCKETFORBINDELSER



ATR.

MF 447 KHZ.

EXTRA HT.

PV