

PILOT 43 K

LB NR. 1031

KCH1

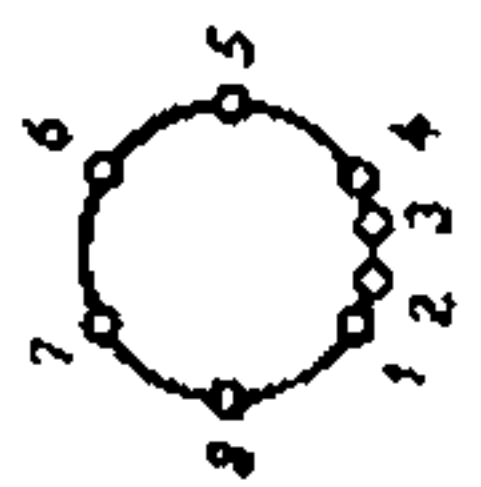
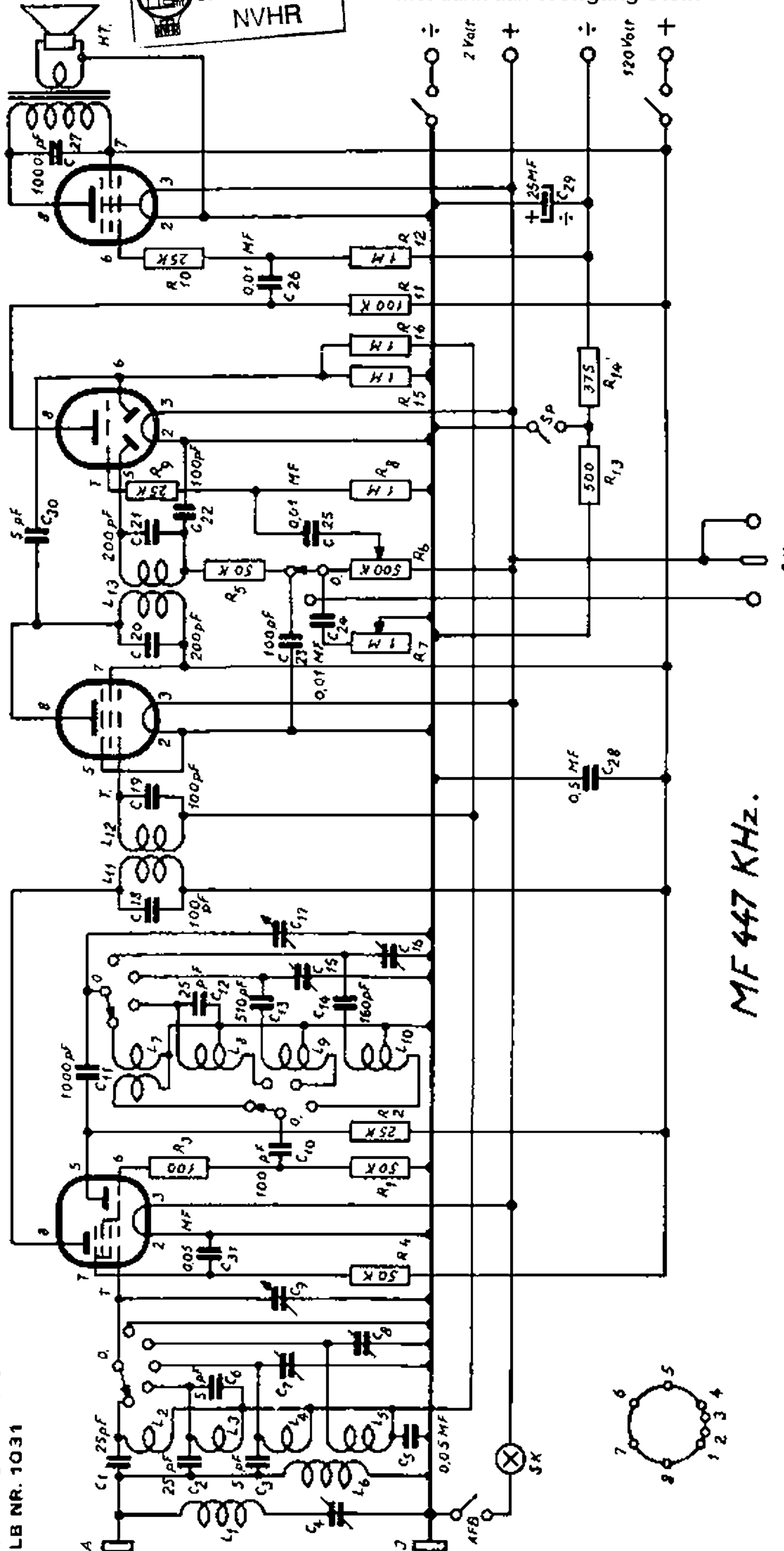
KF4

KBC1

KL4

ARHIVNI
DOCUMENTATIJDIENT
NVHR

Met dank aan Wolfgang Stein



MF 447 KHZ.

PU