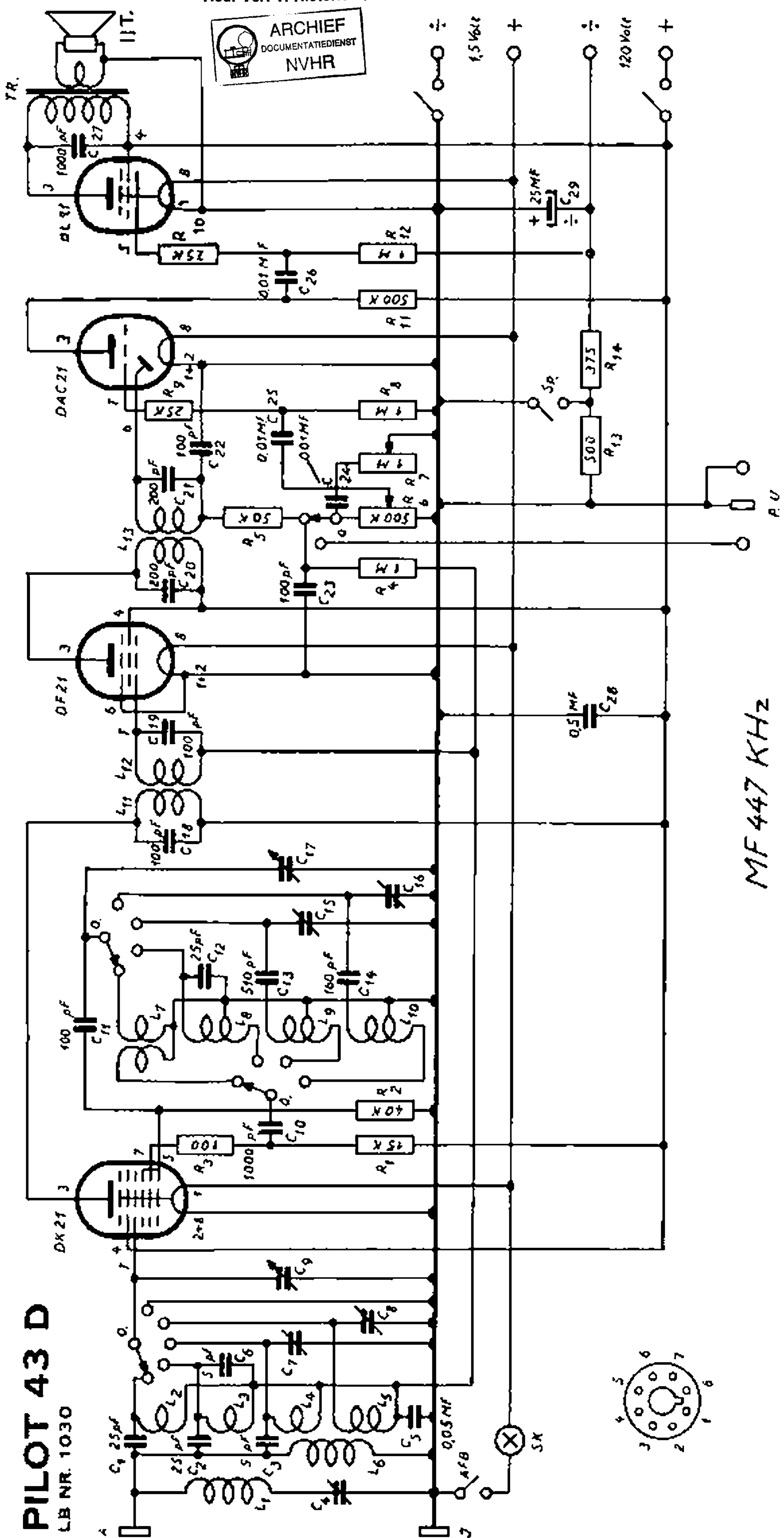


PILOT 43 D

LB NR. 1030



MF 447 KHz