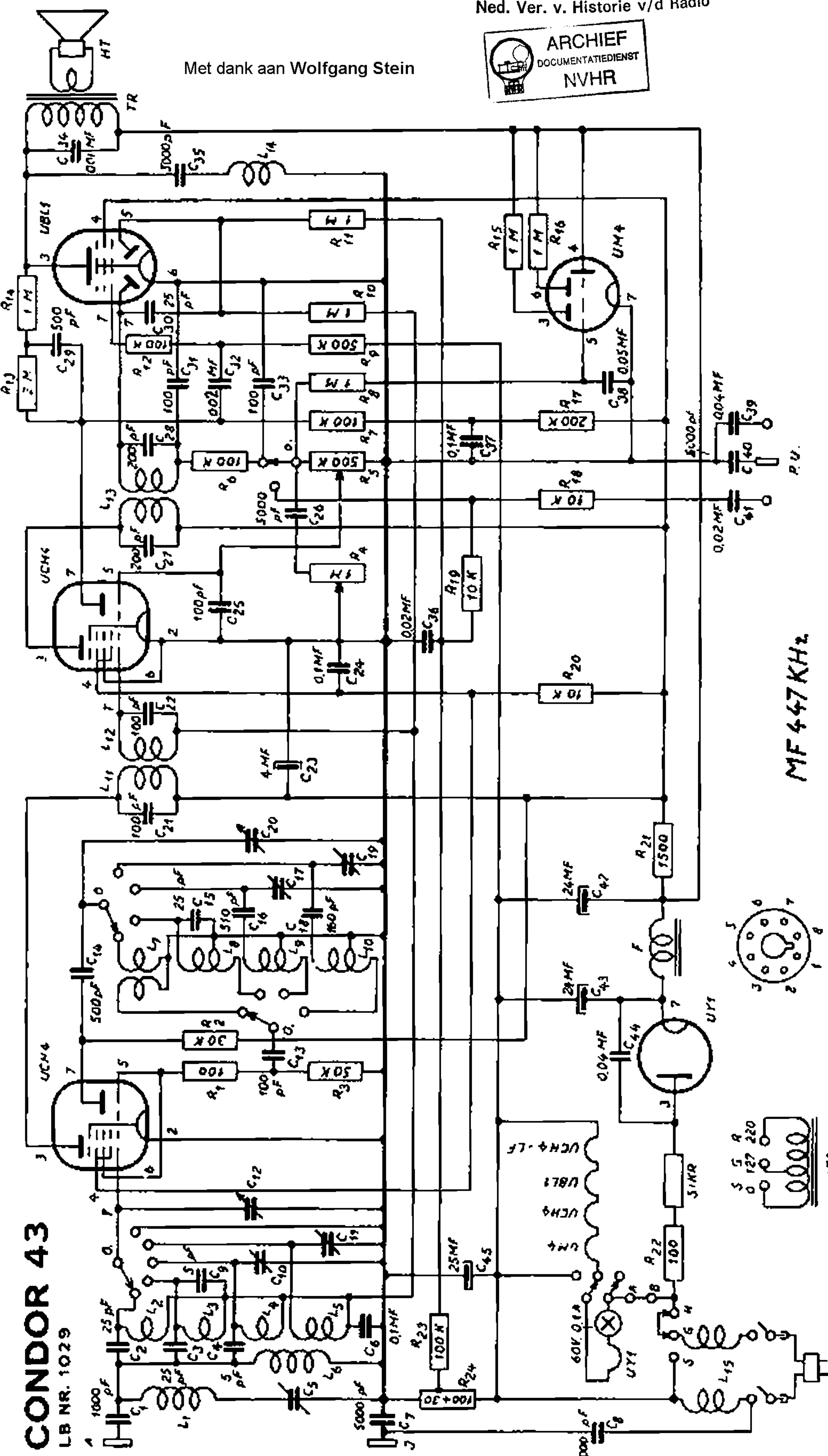


Met dank aan Wolfgang Stein

CONDOR 43

LB NR. 1029



MF 447 KHz

