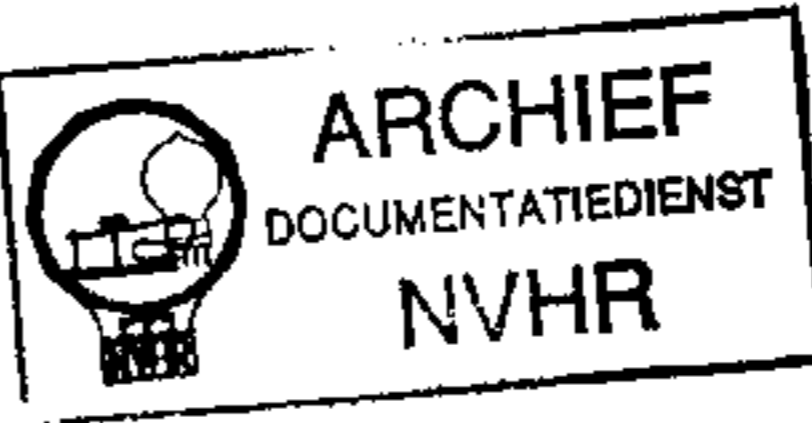
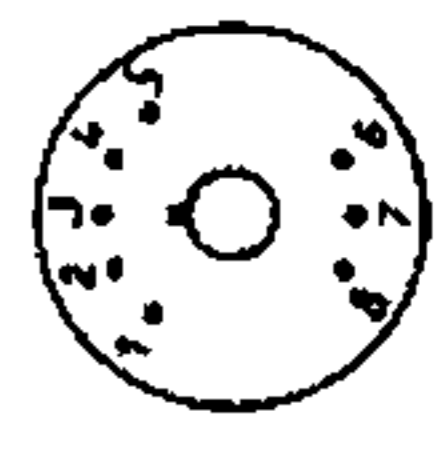
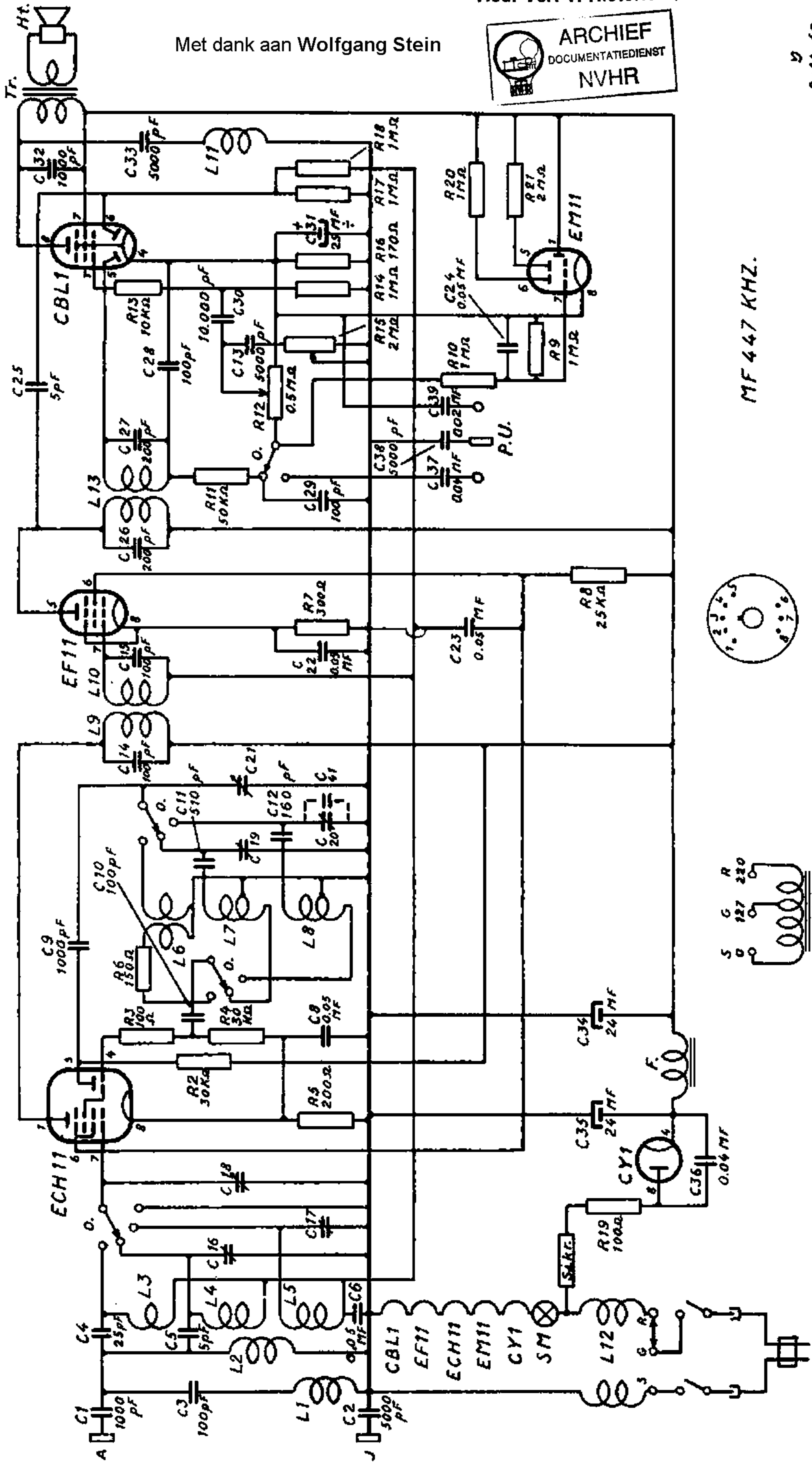


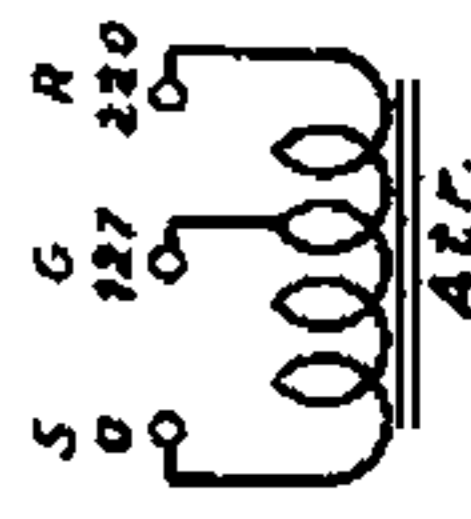
Met dank aan Wolfgang Stein



8-11-40.



MF 447 KHZ.



fra og med
App. Nr. 57201.

RUDOLPH SCHMIDT
Farvergade 10 Kbhvn. K.

UNICA Type CONDOR-S

T. Nr. 1023/40