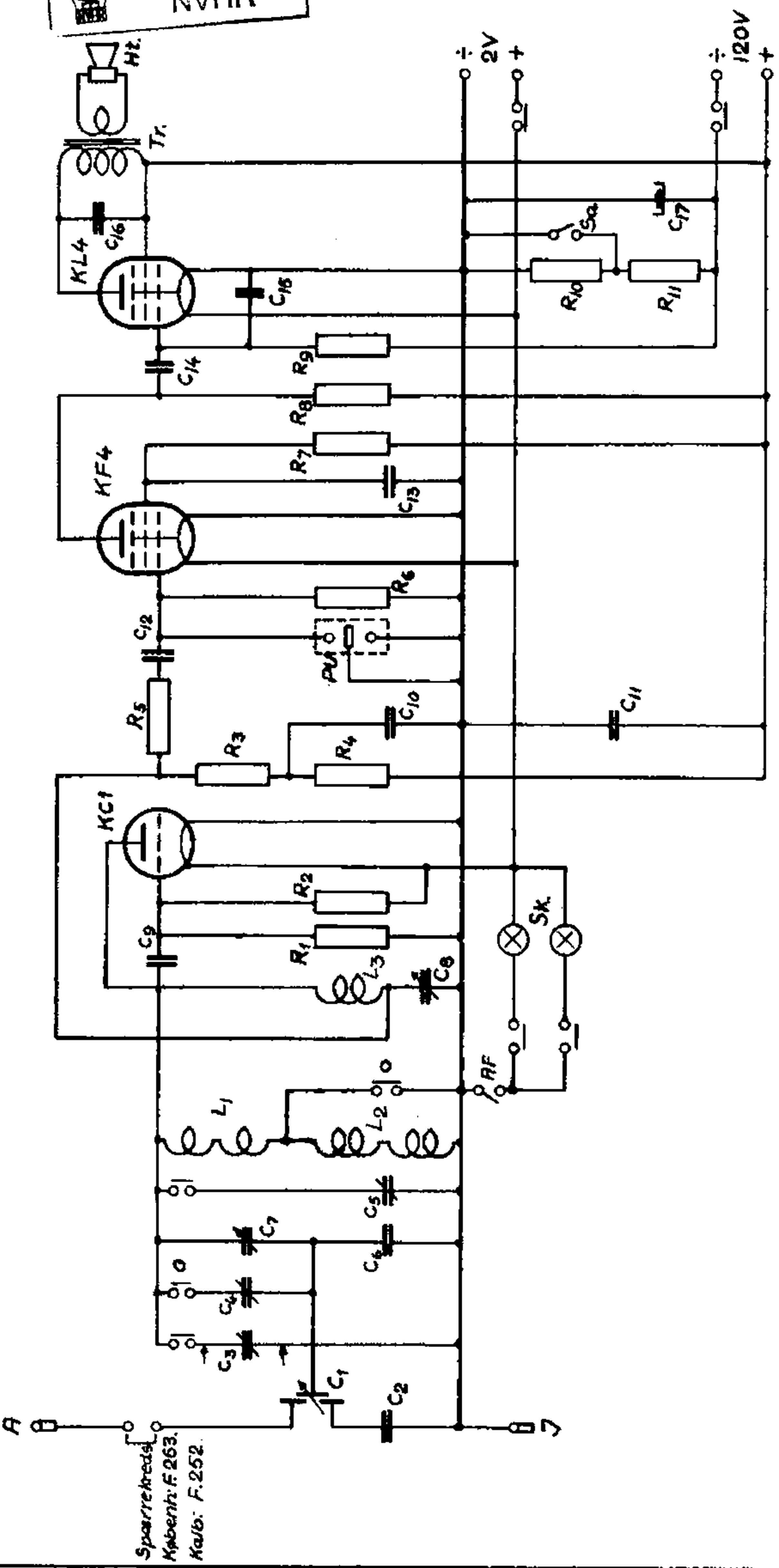




ARCHIEF
DOCUMENTATIEDIENST
NVHR

Met dank aan Wolfgang Stein

3-7-39



Sparretrædd
Kæbent: F.263.
Kælb: F.252.

RUDOLPH SCHMIDT
Farvergade 10 Kbhvn.K.

UNICA Type ØKONOM 40

T.Nr. 1009/39

fra og med
App. Nr 46301