

Fabri: *Unica*
 Tyne: *Empire*
 Navn: *1938-39*

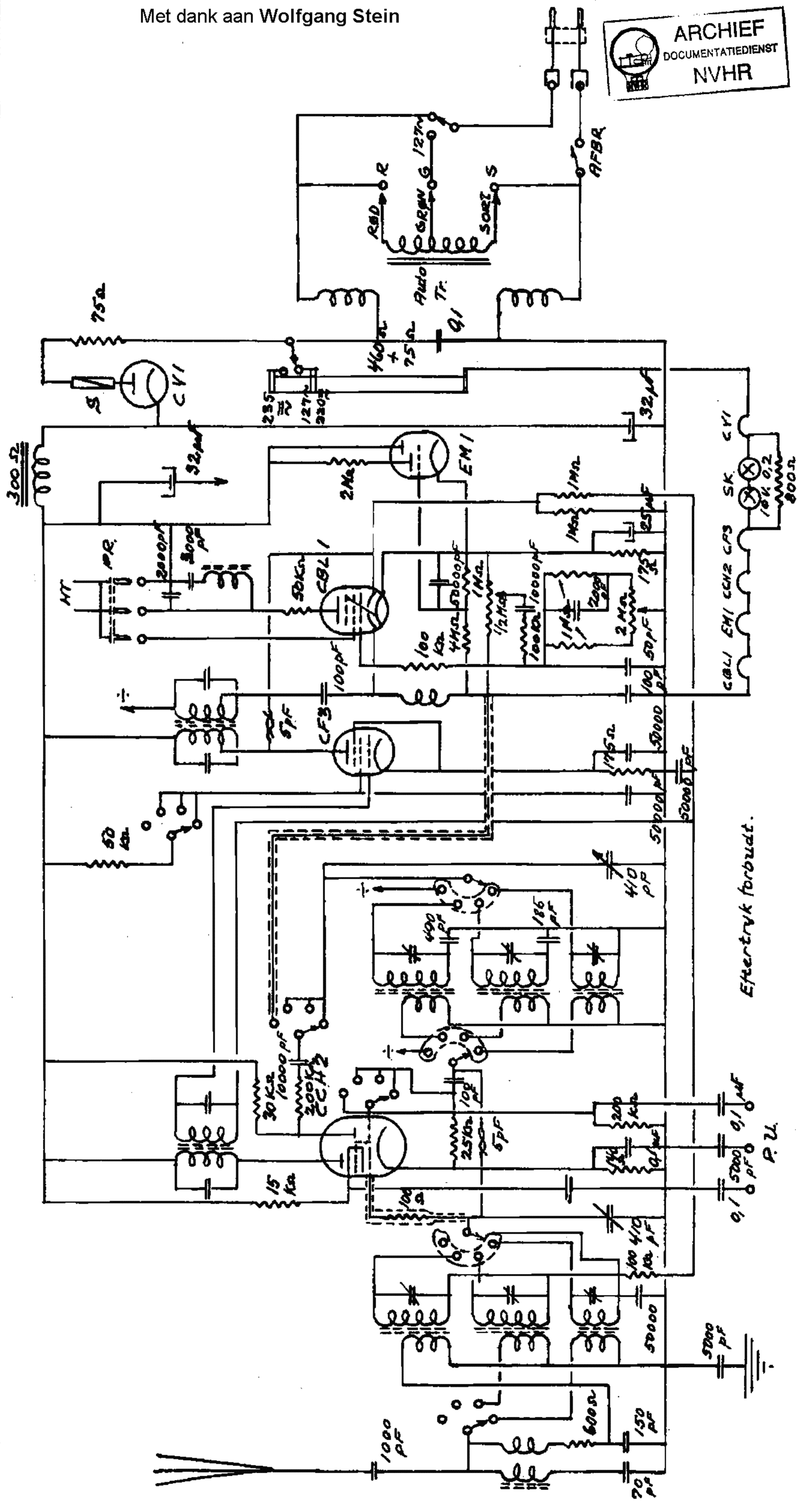
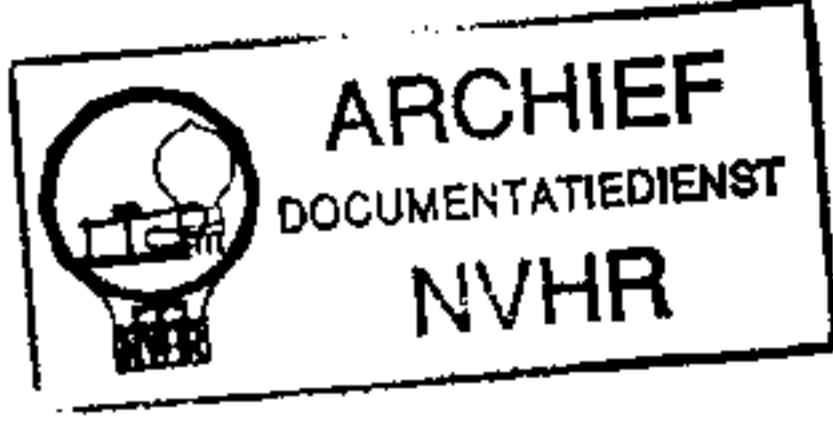
Rør: CCH2 - CF3 - CBL1 - EM1 -
 CY1 (Curdox 1220/5 kun: 110V Typen)
 Skala: 10V, 0,2 Amp
 MF: 447 KHz
 Sikring: 200 mA

RATEKSA

DIAGRAM NR. 594

Met dank aan Wolfgang Stein

Ned. Ver. v. Historie v/d



Eftertryk forbudt.