

202. Apparecchio « Unda Mu 18 A » a 8 valvole (fig. 394).

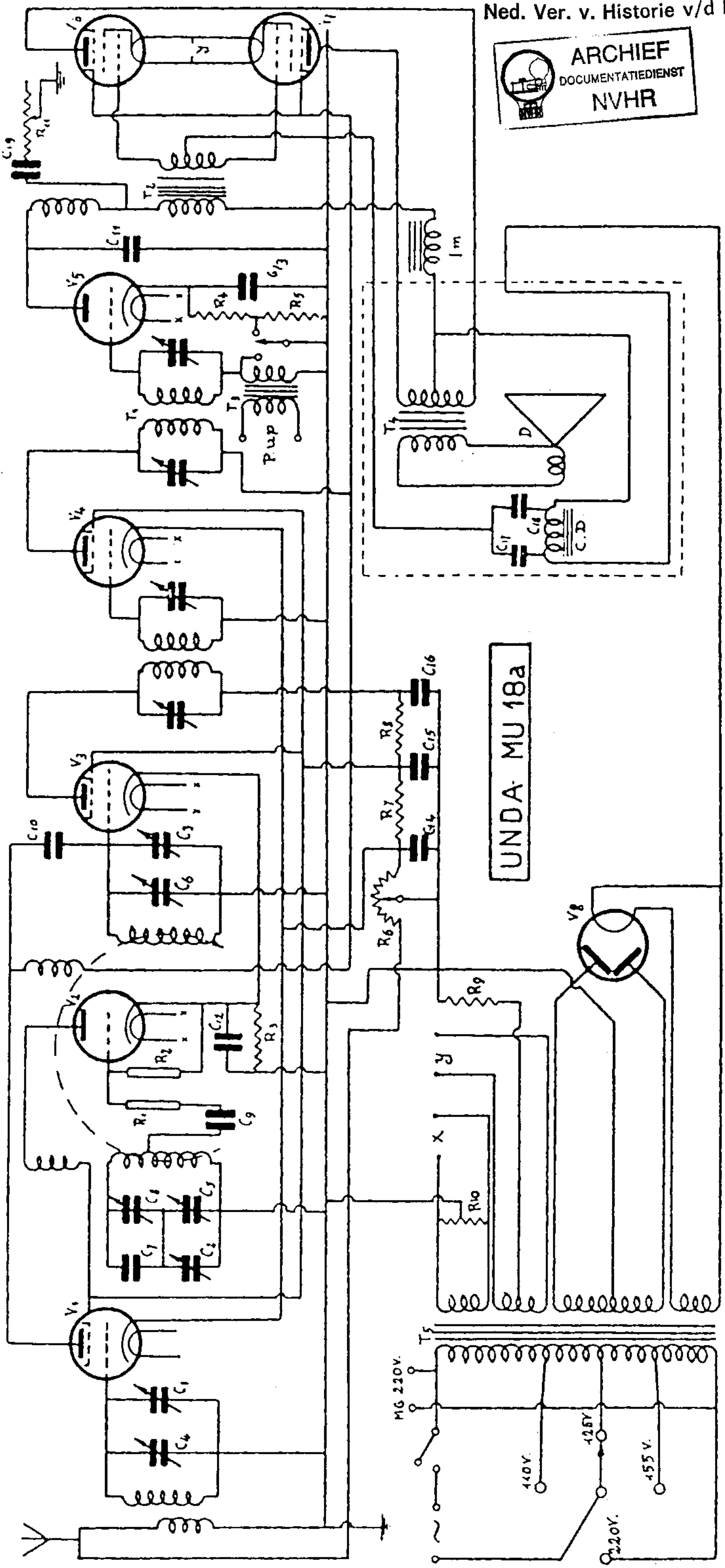
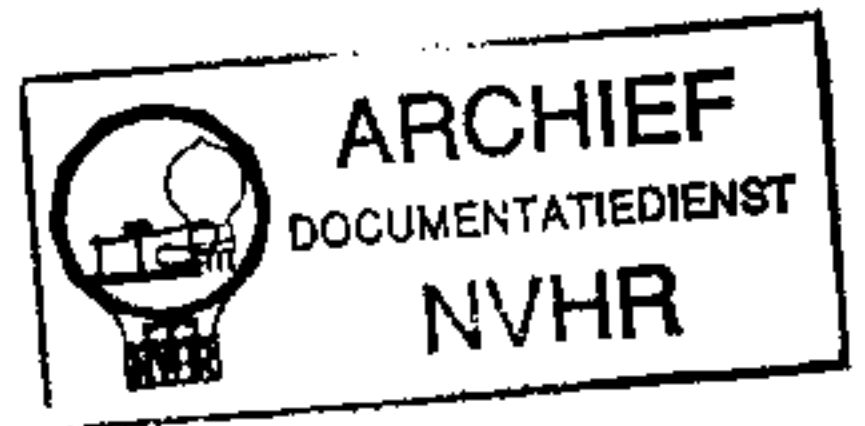
In questa supereterodina funzionano due valvole multi-mu, una amplificatrice ad alta frequenza (V1) e l'altra amplificatrice di media frequenza (V4), due valvole schermate, una sovrappositrice (V3) e una rivelatrice (V5), due pentodi finali in controfase (V6 e V7), e la rettificatrice (V8).

I condensatori variabili sono tre (C1, C2 e C3) e sono provvisti dei relativi compensatorini (C4, C5 e C6). Nel circuito dell'oscillatrice si trovano anche i due condensatori necessari per mantenere la sua frequenza costantemente superiore di 175 kc. a quella delle oscillazioni in arrivo. Questi due condensatori sono C7 di 750 mmfd e C8 di 125 mmfd. Il condensatore d'accoppiamento C9 è pure di 750 mmfd, mentre C10 è di soli 15 mmfd. I trasformatori di media frequenza sono due, e tarati sulla frequenza di 175 kc. Possiedono sia il primario che il secondario accordati.

Il filtro d'alta frequenza è ottenuto con il condensatore C11 di 1000 mmfd e con una impedenza d'a. f. La regolazione della potenza è ottenuta con il potenziometro R6 di 3000 ohm, che varia la tensione ai catodi delle valvole multi-mu. Per la sovrappositrice e l'oscillatrice è impiegata invece una resistenza comune di 1700 ohm (R3). La rivelatrice possiede due resistenze catodiche, R4 di 2000 ohm, e R5 di 8000 ohm. Quando funziona da rivelatrice sono inserite ambedue, mentre quando funziona da amplificatrice per il fonografo, funziona soltanto R4. Il condensatore C13 è di 1 mfd.

La variazione della tonalità è affidata ad un reostato R11 di 30.000 ohm, e un condensatore in serie di 40.000 mmfd. La divisione della tensione è ricavata con le due resistenze R7 ed R8 entrambe di 10.000 ohm.

Per la tensione negativa di griglia dei due pentodi serve la resistenza R9 di 200 ohm. La livellazione della corrente raddrizzata è ottenuta con l'avvolgimento di campo del dinamico, e con due condensatori elettrolitici di 8 mfd (C17 e C18).



UNDA MU 18a

