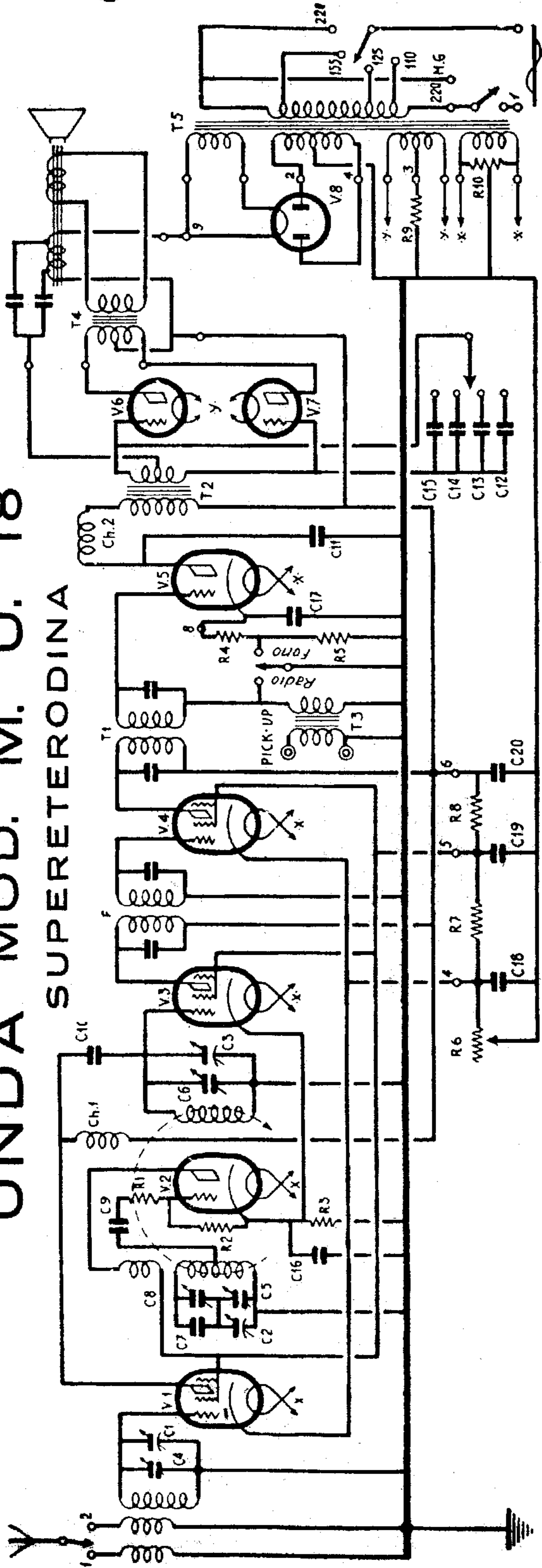


UNDA MOD. M. U. 18

SUPERETERODINA



500 cm.; C12, 300 cm.; C13, 500 cm.; C14, 1000 cm.; C15, 2500 cm.; C16, 0,1 mFD; C17, 1 mFD; C18, 0,1 mFD; C19, 0,5 mFD; C20, 1 mFD; C21, 4 mFD; C22, 4 mFD.

L'attacco per il pick-up è già stato predisposto mediante lo speciale trasformatore di B. F. ed un commutatore Fono-Radio inserisce o cortocircuita una parte della resistenza catodica della rivelatrice, permettendo a questa valvola di lavorare come amplificatrice, quando funziona il pick-up. I trasformatori di media frequenza F e T1 sono del tipo a filtro di banda.

La prima valvola di A. F. V1 è collegata alla prima rivelatrice V3, mediante il sistema impedenza (Ch1) — capacità (C10). Anche in questo apparecchio il campo del dinamico viene sfruttato come impedenza di filtro.

I condensatori C12, C13, C14 e C15 servono per il regolatore della tonalità.

Questo apparecchio è la prima supereterodina economica di costruzione nazionale. La sua costruzione è dello stile americano, ed americane sono le valvole usate. V1 e V4 sono del tipo '51; V2 e V5 del tipo '27; V3 del tipo '24; V6 e V7 del tipo '45; V8 del tipo '80. Il circuito assomiglia a quello della Superette R. C. A., e solo poche varianti (nell'eccitazione del campo del dinamico, nel sistema di polarizzazione delle griglie delle valvole finali e della griglia dell'oscillatrice) lo differenziano da quest'ultimo.

I valori delle resistenze sono i seguenti: R1, 6000 Ohm; R2, 40.000 Ohm; R3, 1700 Ohm; R4, 2000 Ohm; R5, 8000 Ohm; R6, 3000 Ohm; R7, 10.000 Ohm; R8, 10.000 Ohm; R9, 800 Ohm; R10, 40 Ohm.

I valori dei condensatori sono i seguenti: C1, C2 e C3, condensatori variabili di sintonia; C4, C5 e C6, condensatori dei condensatori di sintonia; C7, condensatore di bilanciamento dell'oscillatore; C8, condensatore di C7; C9, 750 cm.; C10, 25 cm.; C11, C12, C13, C14 e C15 servono per il regolatore della tonalità.

VALVOLE

VALVOLE	Tensione d'isole. gr. glia principio I		Tensione d'isole. gr. glia finale		Tensione d'isole. gr. glia schermo		Tensione d'isole. gr. glia controllo	
	al massima	al minima	al massima	al minima	al massima	al minima	al massima	al minima
1 ^a A.F. V1	2.3	1.5	18	18	75	75	5	5
Oscillatrice V2	2.3	7	8	0	—	—	70	5
1 ^a Rivelatr. V3	2.3	7	8	7	75	225	0.5	0.5
1 ^a M.F. V4	2.3	1.5	18	1.5	75	250	5	5
2 ^a Rivelatr. V5	2.3	20	20	5	—	—	210	0.5
Finali V6 e V7	2.4	—	—	87	—	—	240	25
Raddrizz. V8	4.8	—	—	—	—	—	—	—

* Letture fatte col regolatore d'intensità al massimo.