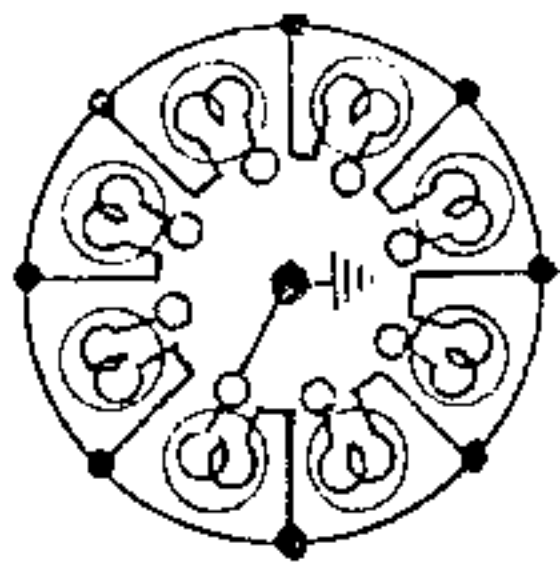


ARCHIEF  
DOCUMENTATIEDIENST  
NVHR



INT. RETE

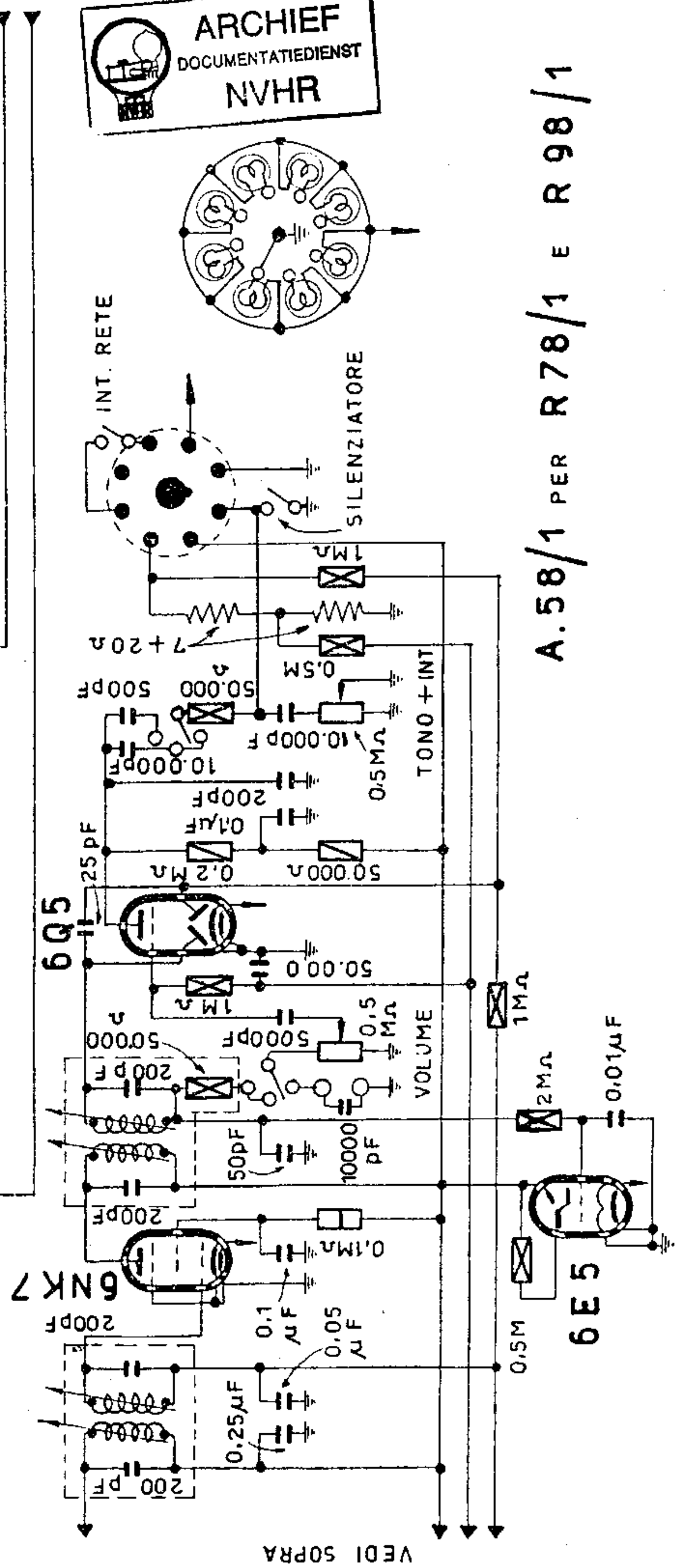
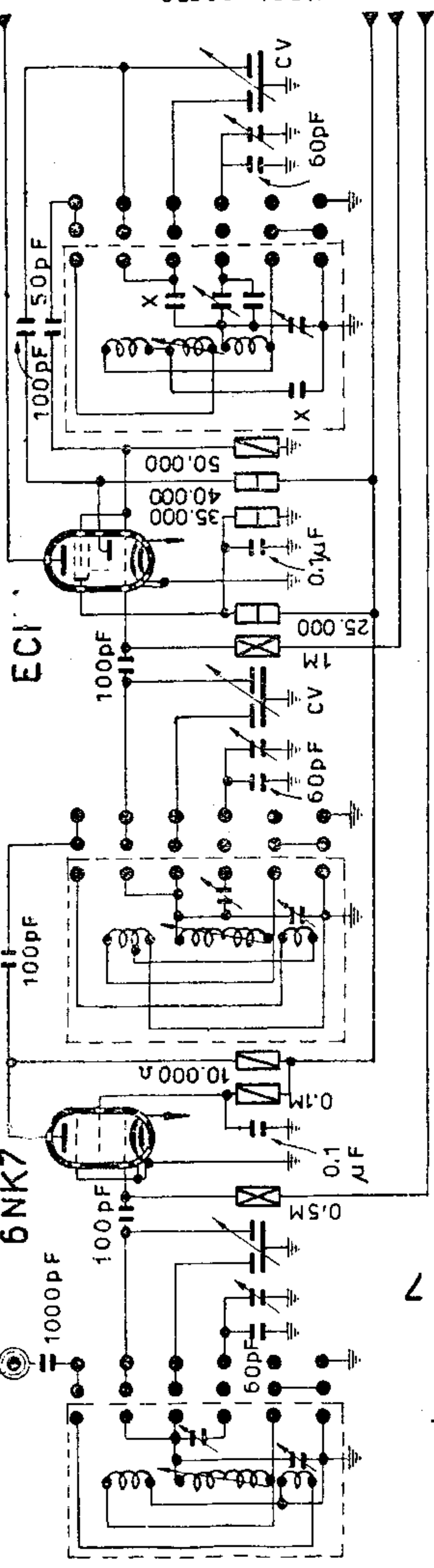
SILENZIATORE

TONO + INT

VOLUME

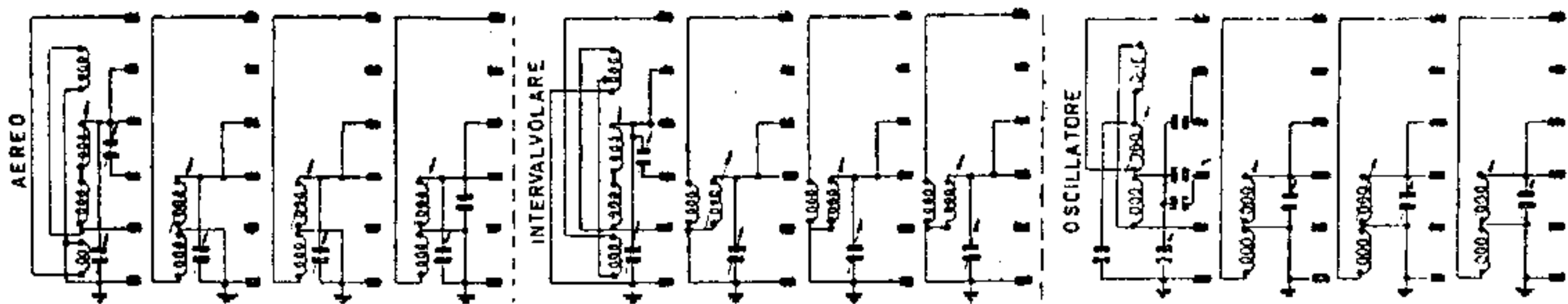
VEDI SOPRA

VEDI SOTTO

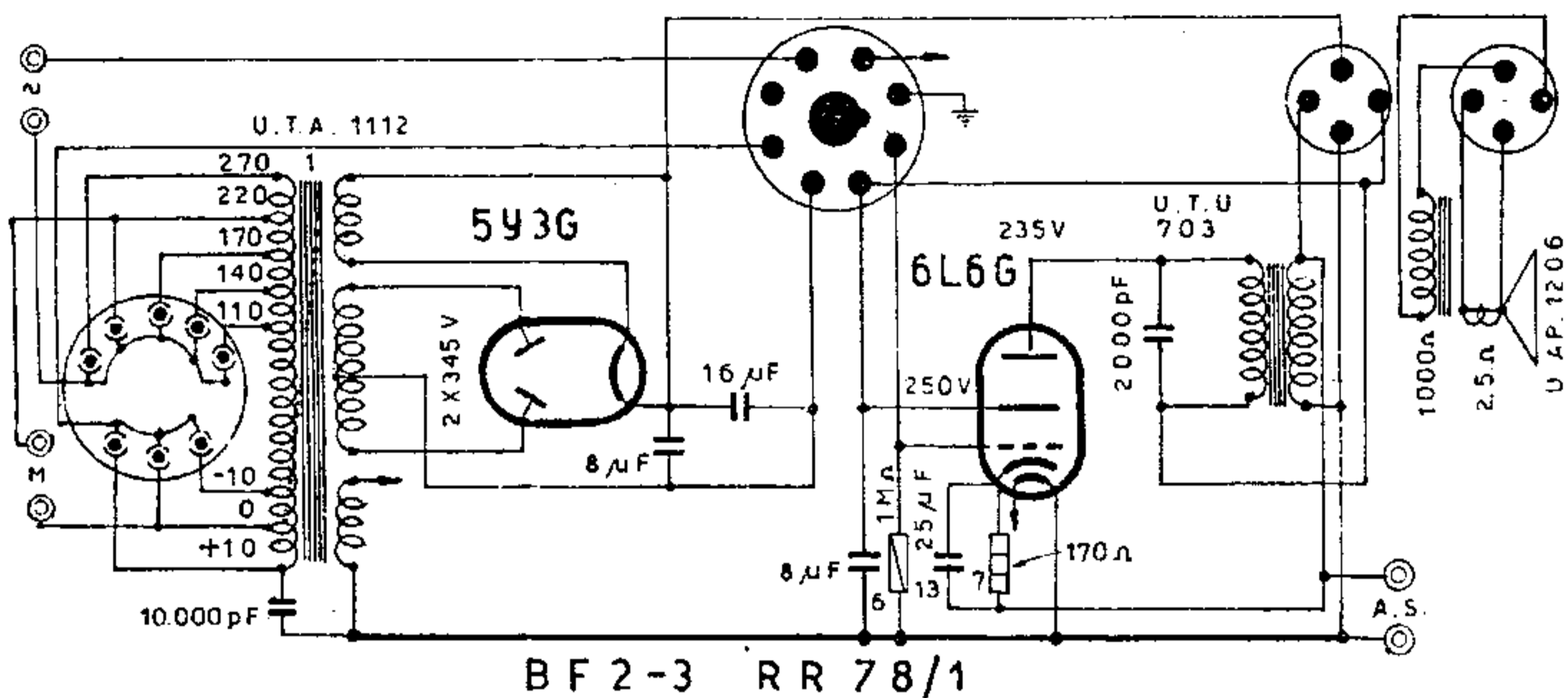


A.58/1 PER R78/1 E R98/1

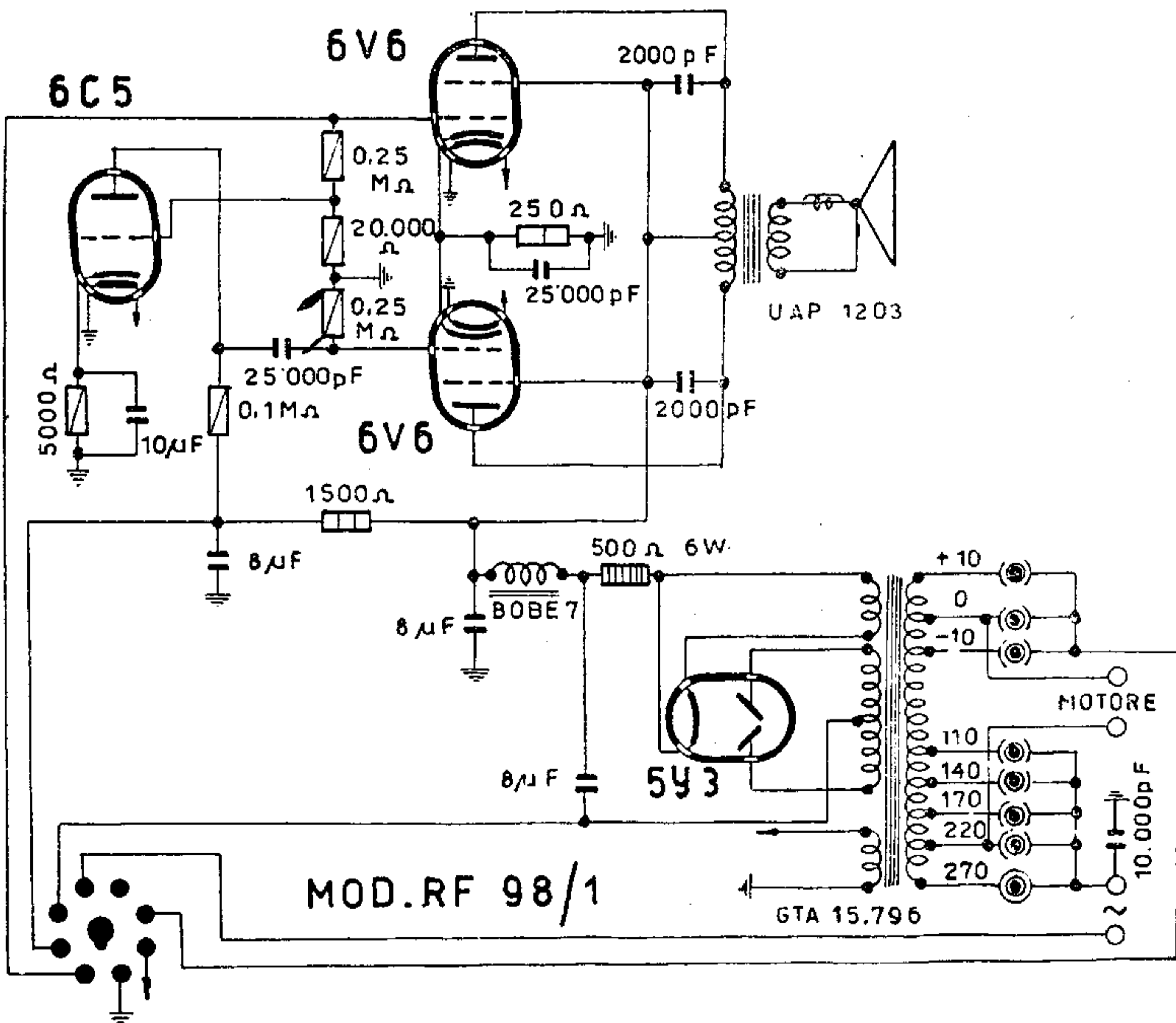
UNDA RADIO - Mod. R 78/1 e mod. R 98/1 - Schema della parte AF/MF (relais A 58/1). Tensioni 6NK7: 200 V pl., 100 V sch.; ECI4 e 6NK7 (MF): 250 V pl., 105 V osc., 105 V sch.; 6Q7: 150 V pl., 6E5: 250 V pl., 45 V schermo. Media frequenza: 450 kc/s.



UNDA RADIO - Mod. R 78/1 e mod. R 98/1 - Gruppo alta frequenza mod. AF 83/1.



UNDA RADIO - Mod. R 78/1 - Amplificatore finale e alimentatore anodico. Tensioni 6L6: 235 V placca, 250 V schermo, 11 V catodo. Alle placche della 5Y3 due volte 345 V. Corrente anodica totale: 95 mA. Consumo: 85 W.



UNDA RADIO - Mod. R 98/1 - Amplificatore finale e alimentatore anodico. 6C5: 135 V pl., 6 V catodo; 6V6: 305 V pl. e 315 V sch.; - 18,5 V griglia (Telaio mod. B 4/1).

## Dati commerciali e di listino

Radiofonografo super a 9 valvole (compreso occhio magico), e 8 gamme d'onda, a corrente alternata, di alta classe, con preamplificatrice di AF. Altissima selettività e fedeltà di riproduzione. Comando di sintonia a volano su condensatore variabile antimicrofonico. Rendimento eccezionale; dispositivo brevettato Unda per estensione di banda. Bellissimo mobile intero. Codice Udor.

## Schema

Ricevitore supereterodina a otto valvole più indicatore di sintonia catodico, cambio delle induttanze con tamburo schermato, a comando diretto senza commutatore. Impiego di: una preamplificatrice di AF; un triodo eptodo europeo per la conversione di frequenza; un'amplificatrice di frequenza intermedia; una rivelatrice, CAV, amplificatrice di BF e un blocco amplificatore di potenza con un push-pull e un prestadio. Questo amplificatore è in telaio separato, insieme al gruppo alimentatore.

## Gamme d'onda

Comprende le lunghe, medie, corte e cortissime nei seguenti valori:

Onde lunghe	da	a	metri
> medie	200	>	582
> corte	70	>	100
> >	42	>	70
> >	32	>	42
> cortissime	19,5	>	32
> >	15,5	>	19,5
> >	10	>	15,5

## Indicatore di sintonia

Del tipo a raggi catodici (occhio magico) americano 6E5.

## Circuiti accordati

8×3 per alta frequenza e 4 sulla frequenza intermedia.

## Media frequenza

Due trasformatori con quattro circuiti accordati su 450 kHz.

## Selettività

40 dB ± 10 kHz.

## Sensibilità

Elevatissima su tutte le gamme con una media migliore di 5 µV.

## Regolazione del tono

Comando commutatore di « parola-musica-fono »; tono combinato con l'interruttore generale e di sintonia.

## Altoparlanti

Elettrodinamico: cono 275 mm. Potenza di uscita: 12 W. Eccitazione 1200 ohm.

## Valvole (tipi e zoccoli)

1		2		3	
6NK7G (6K7G) (7-R)		ECH4 (53)		6NK7G-(6K7G) (7-R)	
4	5	6-7	8	9	
6Q7G (7-V)	6C5G (6-Q)	6V6G (7-AC)	5Y3G (5-T)	6E5 (6-R)	

## Lampade della scala

Otto.

## Tensioni di alimentazione

A corrente alternata a qualsiasi frequenza fra 42 e 60 Hz; cinque prese principali più due di adattamento per le seguenti combinazioni:

95 - 105 - 115 - 125 - 135 - 145 - 155 - 165  
175 - 185 - 205 - 215 - 225 - 235 - 255 - 265  
275 - 285 V.

## Consumo totale primario

In radio 90 W; in fonos 100 W.

## Mobile

Bellissimo esemplare intero con scelta impiallacciatura di noce e di maple. Dimensioni: 930×880×470 mm. (Peso 47 kg).

## Costruttore

UNDA-RADIO S. A. - Via Mentana, 20 - Como.

## Note di servizio

(36-58) Si tenga presente che all'« Octa-Unda 98/1 » si può collegare un altoparlante supplementare sulla speciale derivazione « AS » praticata sulla bobina mobile dell'altoparlante fisso, in derivazione. Circa le valvole, la 6NK7G Fivre impiegata in AF e in MF, può essere sostituita dal tipo 6K7G Fivre oppure originale americana. In alcuni esemplari la convertitrice ECH4 viene sostituita mediante la 6TE8GT con zoccolatura octal 8FK, costruita dalla Fivre. Le due valvole, come è noto, si equivalgono. Si noti l'analogia strutturale con il mod. « 78/1 » che ha un diverso blocco BF-Alim.

Ned. Ver. v. Historie v/d Radio