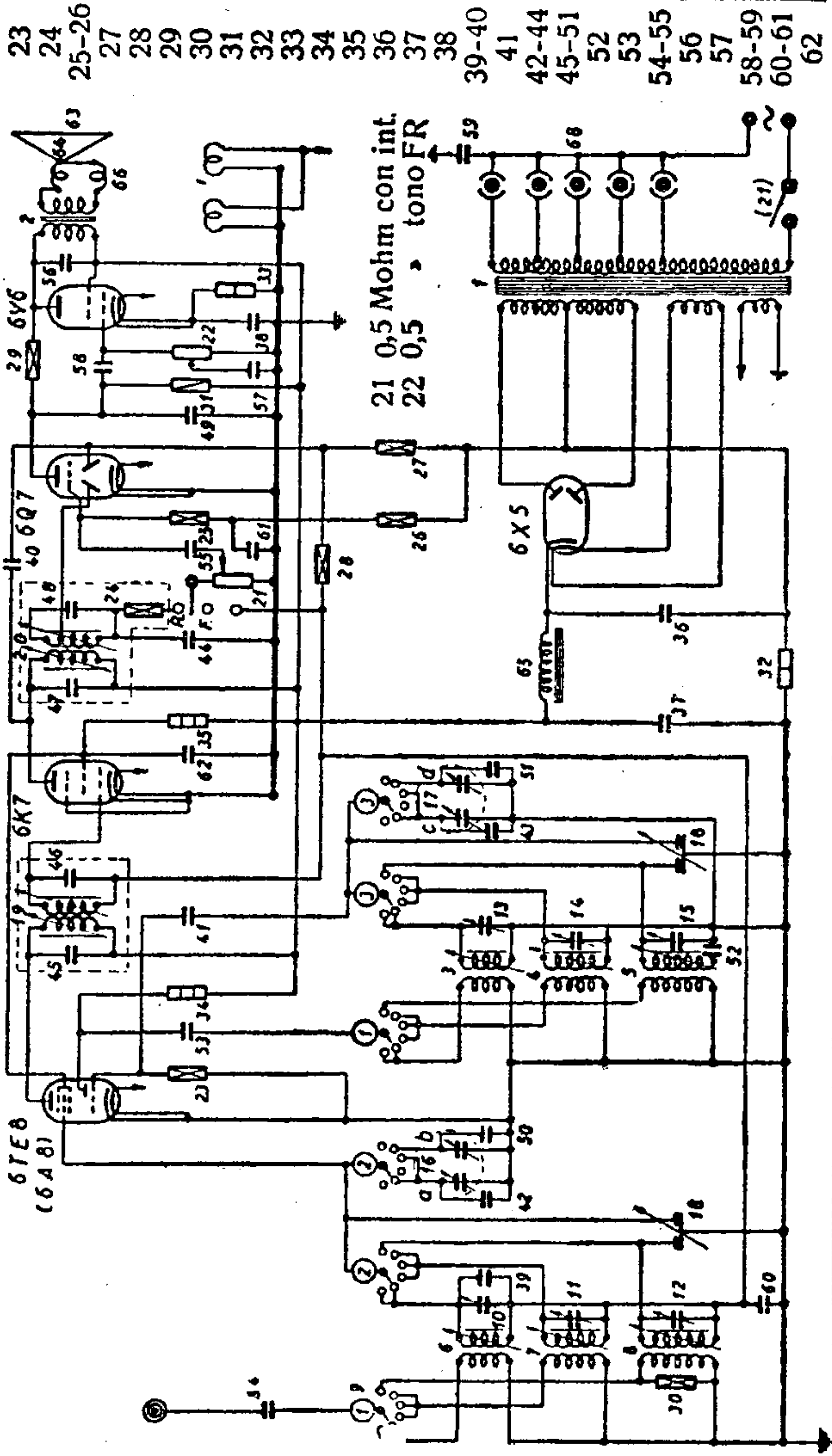


- Resist. da 0,035 Mohm 1/4 W
- » 0,05 » 1/4 »
- » 1 » 1/4 »
- » 1,5 » 1/4 »
- » 2 » 1/4 »
- » 3 » 1/4 »
- » 10 Kohm 1/2 »
- » 0,25 Mohm 1/2 »
- » 30 Ohm 1 »
- » 250 » 2 »
- » 15 Kohm 2 »
- Resis. 30 Kohm 2 W.
- Condensatori Elet. 16 μ F.
- » 8 μ F.
- » 10 μ F.
- Condensatori mica » 25 pF.
- » » 50 pF.
- » » 100 pF.
- » » 200 pF.
- » » 430 pF.
- Condensatori carta 1000 pF.
- » » 2000 pF.
- » » 3000 pF.
- » » 5000 pF.
- » » 10000 pF.
- » » 0,1 μ F.
- » » 0,25 μ F.



N.	Funzione	Valvole	Catodo	Griglia	Schermo	Plac. osc.	Placca	Filamento
1	Sovrappositrice	6TE8 (6A8)	—	2,6	115	130	250	6,3
2	Amplificatrice M.F.	6K7	—	2,6	115	—	250	6,3
3	Demod. Ampl. M.F. Finale	6Q7	—	—	—	—	145	6,3
4	Raddrizzatrice	6V6	12	—	250	—	230	6,3
5		6X5	330	—	—	—	325	6,3

UNDA RADIO - Mod. SEXUNDA R 56/1 - Onde medie e cinque onde corte, di cui tre spostate. Media frequenza: 405 kc/s. Potenza d'uscita: 4 W. Produzione: 1947.

UNDA - Mod. SEXUNDA R 56/1