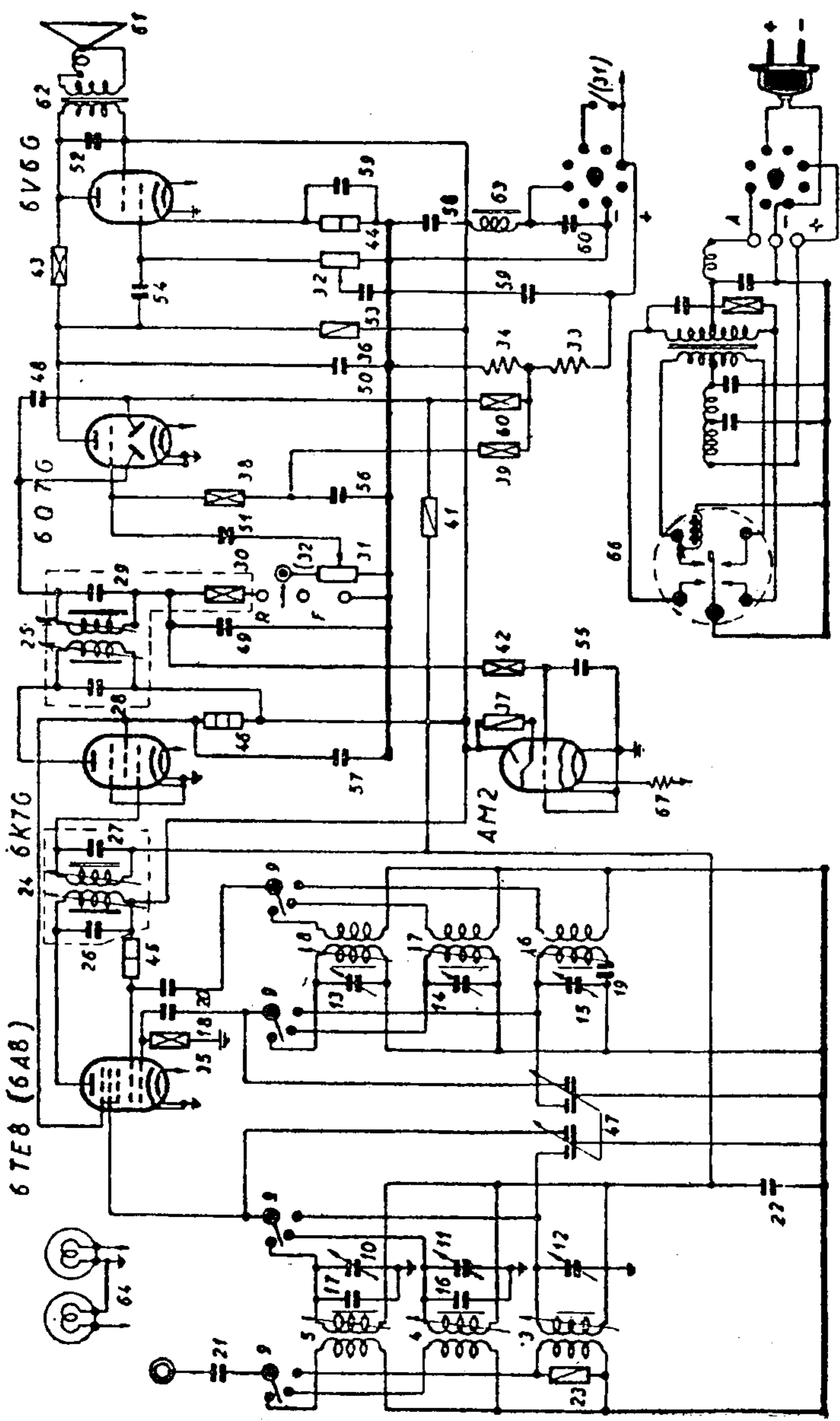


- 16 Cond mica 25 pF.
- 17 " 40 pF.
- 18 " 50 pF.
- 19 " 430 pF.
- 20 Cond carta 1 K pF.
- 21 " 2 K pF.
- 22 " 100 K pF.
- 23 Resist. chim. 10 Kohm 1/2 W.
- 26-29 Cond. mica 200 pF.
- 30 Resist. chim. 50 Kohm 1/4 W.
- 31 Potenz. 0,5 Mohm Inter.
- 32 Potenz. 0,5 Mohm R. Fon
- 33-34 Res a filo 40-20 Ohm
- 35 " chim. 50 Kohm 1/4 W.
- 36 " 250 " 1/4 "
- 37 Res chim. 500 Kohm 1/4 "
- 38-41 " 1 Mohm 1/4 "
- 42 " 2 " 1/4 "
- 43 " 3 " 1/4 "
- 44 " 250 Ohm 1 W
- 45 " 40 Kohm 1 "
- 46 " 30 " 2 "
- 47 Cond. variabile D.E.C.
- 48 " mica 25 pF.
- 49 " 100 pF.
- 50 " 200 pF.
- 51-53 " carta 3 K pF.
- 54 " 5 " pF.
- 55 " 10 " pF.
- 56 " 100 " pF.
- 57 " 250 " pF.
- 58 Cond. elet. 8 µF
- 59-59B " 10 "
- 60 " 16 "
- 64 Lampadine 6,3 V 0,3 A.
- 66 GRUPPO surv. IRI Mod. 6 V
- 67 Res. a filo 7 ohm.



N.	Valvole	Schermo	Placca	Plac. osc.	Catodo	Filamento
1	6TE8GT (6A8)	82	235	110	-	6,3
2	6K7G	82	235	-	-	6,3
3	6Q7G	-	135	-	-	6,3
4	6V6G	235	225	-	11	6,3
5	AM 2	-	235	-	-	6,3

UNDA RADIO - TRIUNDA Mod. R 55/10 - Supereterodina da auto, provvista di survoltore, per l'alimentazione della batteria di bordo.