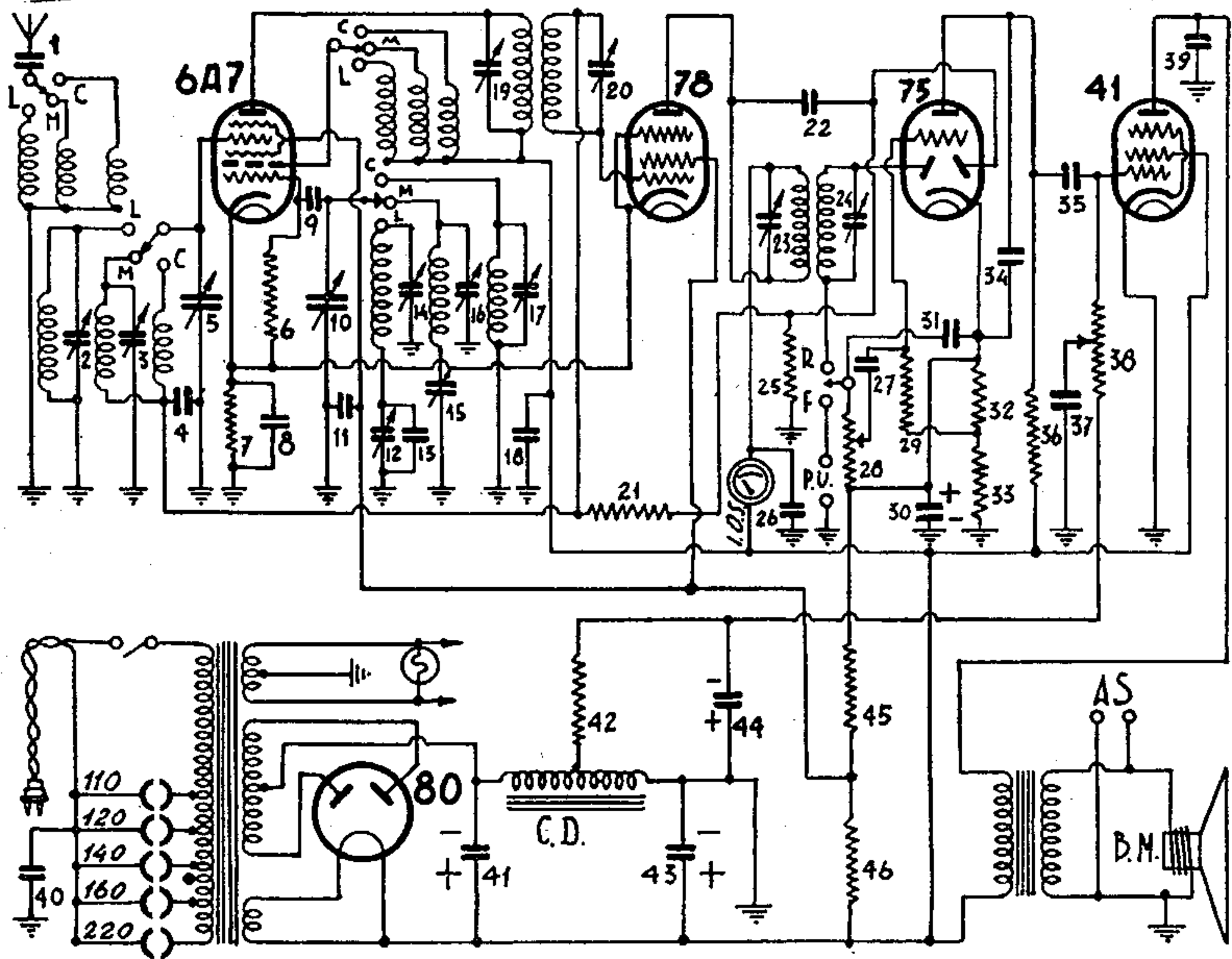


# UNDA - Tri-Unda 500



## CARATTERISTICHE GENERALI

Ricevitore supereterodina a 5 valvole, per onde medie, corte, e lunghe. - Cambiamento di frequenza con eptaodo 6A7. - Amplificazione a m. f. (450 kc.) con pentodo 78. Demodulazione con un diodo della valvola multipla 75. - Controllo automatico di volume ritardato con l'altro diodo delle stessa valvola. - Preamplificazione a b. f. con la sezione triodo della 75. - Amplificazione finale con pentodo 41. - Controlli manuali di volume e di tono. - Indicatore ottico di sintonia. - Presa fono. - Potenza d'uscita: 3 W. - Presa diffusore supplementare. - Costruttore: Unda Radio, Dobbiaco. - Anno di fabbricazione: 1935. - Prezzo di listino: 1200.-

## VALORI CONDENSATORI

1 — 10.000 $\mu\text{F}$	9 — 200 $\mu\text{F}$	15 — comp.	22 — 200 $\mu\text{F}$	31 — 200 $\mu\text{F}$	41 — 8 $\mu\text{F}/550 \text{ v.}$
2 — comp.	10 — 380 $\mu\text{F}$	16 — 160 $\mu\text{F}$	23 — comp.	34 — 200 $\mu\text{F}$	43 — 8 $\mu\text{F}/500 \text{ v.}$
3 — comp.	11 — 0,1 $\mu\text{F}$	17 — comp.	24 — comp.	35 — 25.000 $\mu\text{F}$	44 — 10 $\mu\text{F}/25 \text{ v.}$
4 — 0,1 $\mu\text{F}$	12 — 160 $\mu\text{F}$	18 — 50.000 $\mu\text{F}$	26 — 25.000 $\mu\text{F}$	37 — 25.000 $\mu\text{F}$	—
5 — 380 $\mu\text{F}$	13 — 300 $\mu\text{F}$	19 — comp.	27 — 10.000 $\mu\text{F}$	38 — 5000 $\mu\text{F}$	—
8 — 0,2 $\mu\text{F}$	14 — comp.	20 — comp.	30 — 10 $\mu\text{F}/15 \text{ v.}$	40 — 10.000 $\mu\text{F}$	—

## VALORI RESISTENZE

6 — 50.000 $\omega$	25 — 1 M.	29 — 1 M.	33 — 800 $\omega$	38 — 0,5 M.	45 — 2000 $\omega$
7 — 200 $\omega$	28 — 0,5 M.	32 — 220 $\omega$	36 — 0,25 M.	42 — 50.000 $\omega$	46 — 2000 $\omega$
21 — 1 M.					

SOCIETA SCIENTIFICA RADIO BREVETTI DUCATI - BOLOGNA

DIREZIONE  
RADIOTECNICI  
AUTORIZZATI

**RACCOLTA SCHEMI  
RADIORICEVITORI**

