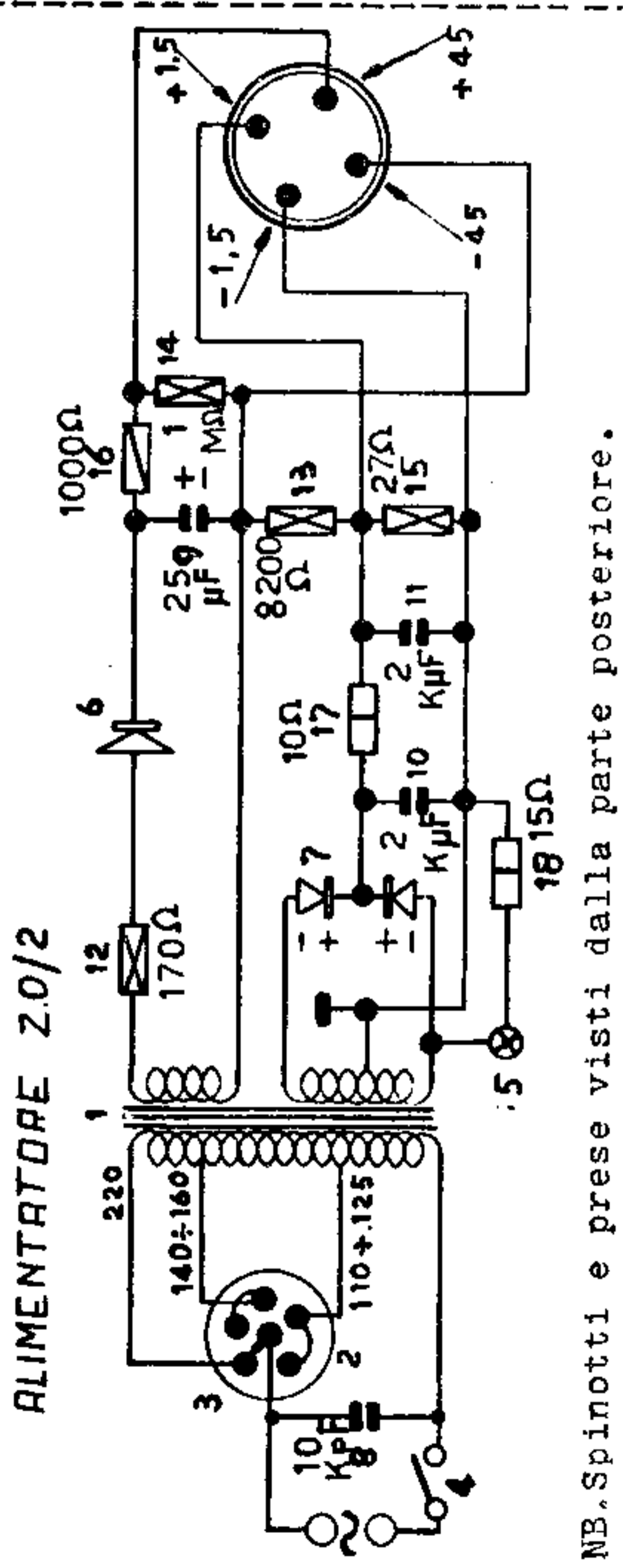
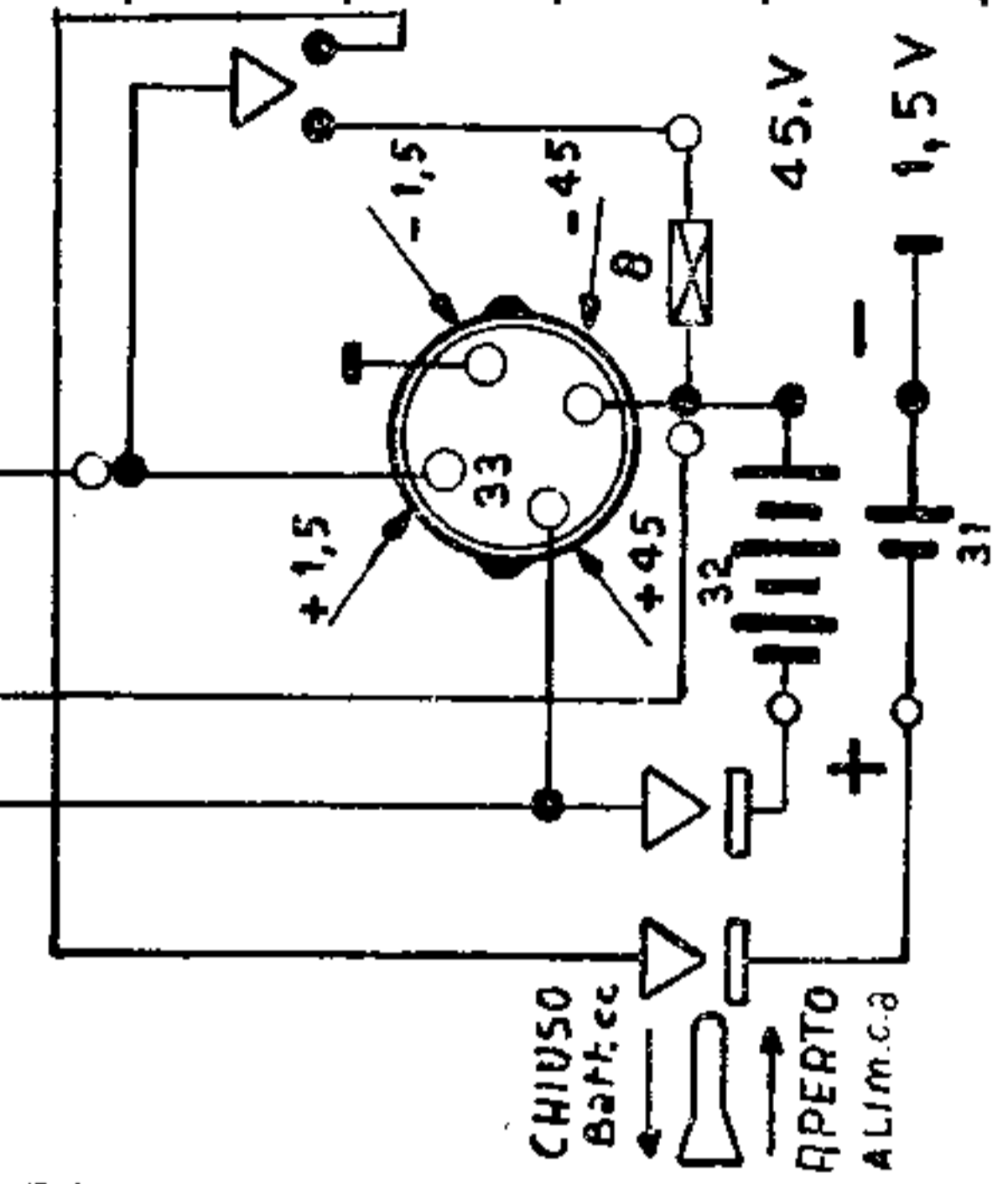
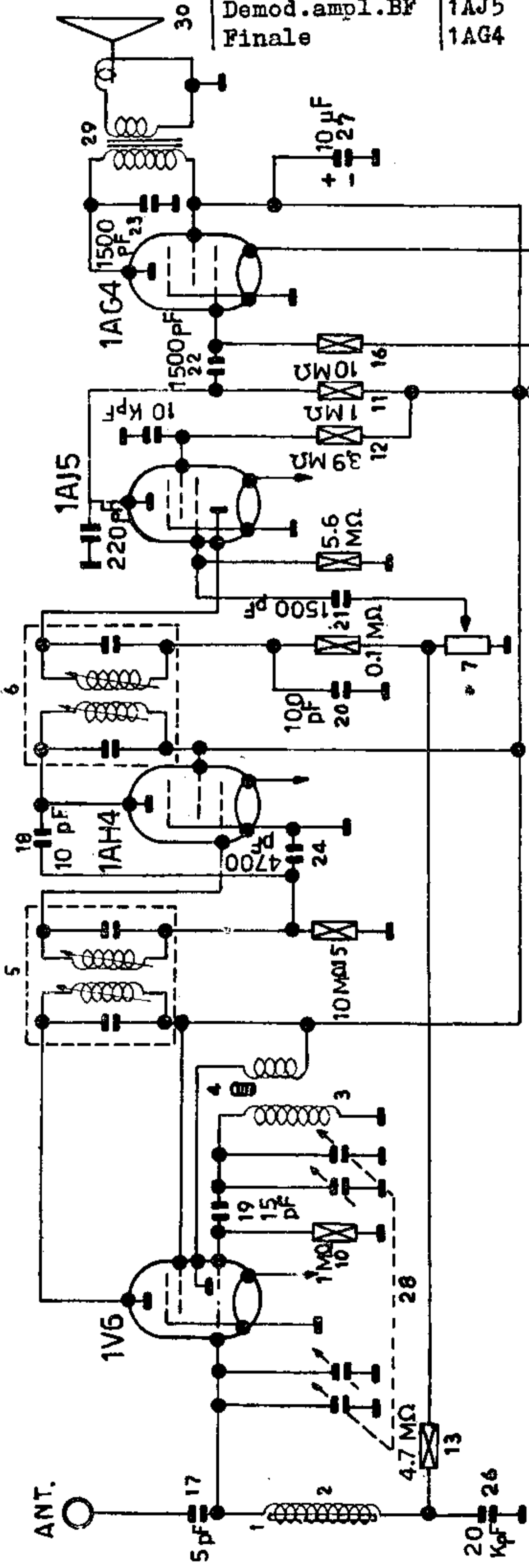


Denominazione	Valv.	Plac.	Scher.	Catod.	Grig.	Filam.
Sovrappositr.	1V6	41	41	-	-	1,5
Amplific.MF.	1AH4	41	41	-	-	1,5
Demod.ampl.BF	1AJ5	12	10	-	-	1,5
Finale	1AG4	40	41	45	3,7	1,5



NB. Spinotti e prese visti dalla parte posteriore.

UNDA RADIO - Mod. 41/3. Supereterodina tascabile alimentata a pile incorporate, oppure a richiesta, a corrente alternata. 4 valvole subminiatura. Onde medie: 187-570 m. Potenza: 35 mW. Consumo: con alimentazione a 220 V, 30 mA. Con batteria: filamento 160 mA. Anodica 4 mA. Media frequenza 467 kc/s.