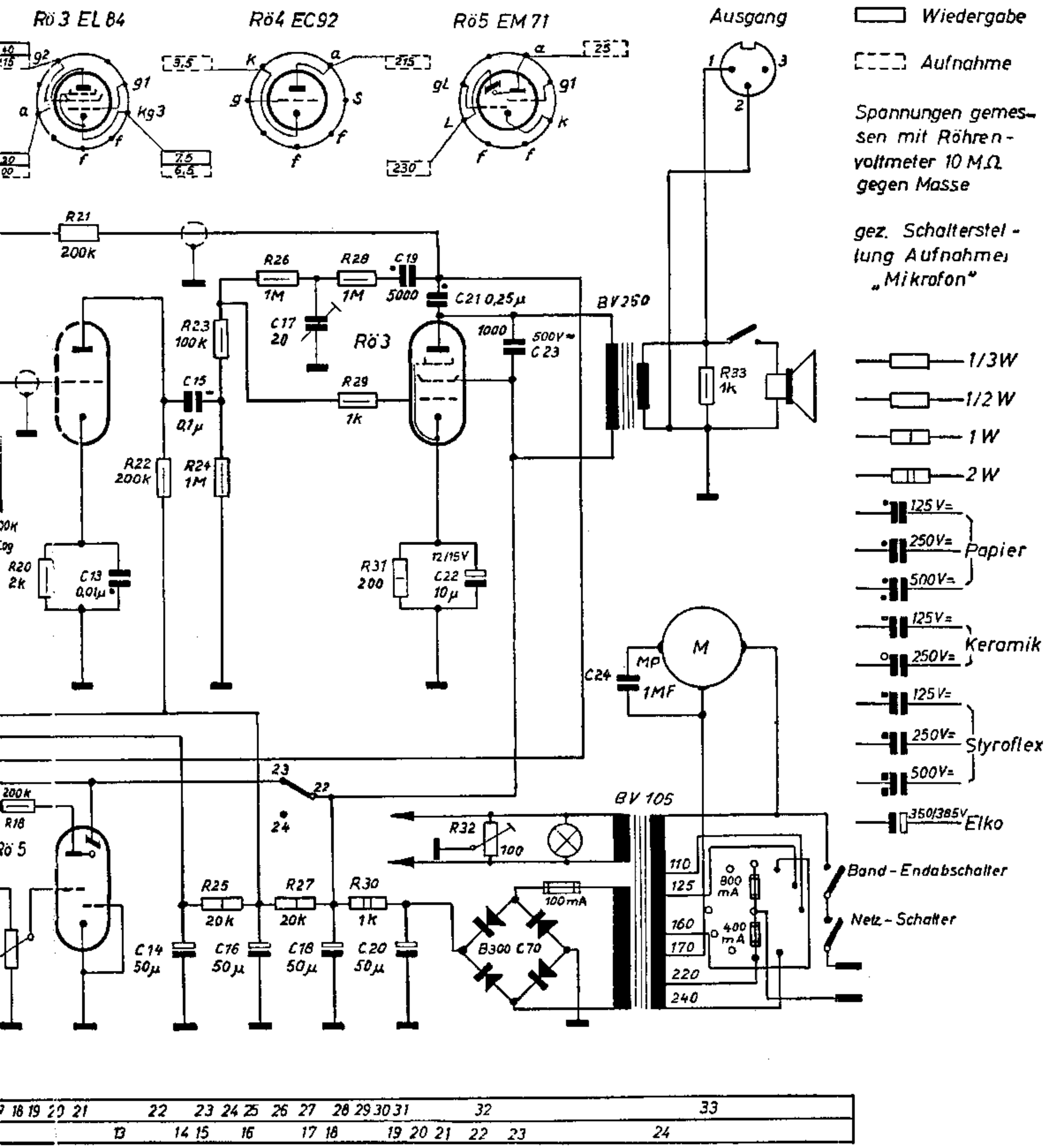


R	1	2	3	4	5	6	7	8	9	10	11	12	13	14	15	16	17	18	19	20	21
C	1	2	3	4	5	6	7	8	9	10	11	12	13	14	15	16	17	18	19	20	21

	1	2	3	4	5	6	7	8	9	10	11	12	13	14	15	16	17	18	19	20	21	22	23	24
Aufnahme Radio	•	•	•	•	•	•	•	•	•	•	•	•	•	•	•	•	•	•	•	•	•	•	•	•
Aufnahme Mikrofon	•	•	•	•	•	•	•	•	•	•	•	•	•	•	•	•	•	•	•	•	•	•	•	•
Wiedergabe	•	•	•	•	•	•	•	•	•	•	•	•	•	•	•	•	•	•	•	•	•	•	•	•

Ned. Ver. v. Historie v/d Radio





Stromlaufplan zum Tonbandgerät
Uher 95K

Gültig ab Gerät Nr. 29701 Änderungen vorbehalten!

UHER Werke München