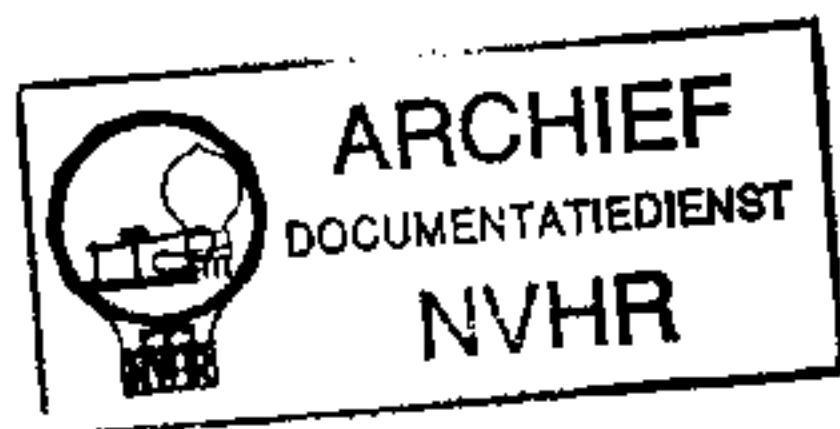


UNIVERSAL 5000

LEHRGERÄT

Met dank aan A.R.A. van Rossum

Ned. Ver. v. Historie v/d Radio



Betriebsanleitung

Operating Instructions

Mode d'emploi

UHER

Bevor Sie Ihr Gerät in Betrieb nehmen, beachten Sie bitte:

Richtigen Netzanschluß

Das Gerät darf nur an Wechselstrom angeschlossen werden. Es wurde vom Werk auf 220 Volt (50 Hz) eingestellt. Prüfen Sie deshalb am Elektrizitätszähler die vorhandene Netzspannung. Falls erforderlich, kann das UHER UNIVERSAL LEHRGERÄT auch leicht auf andere Netzspannungen umgeschaltet werden.

Umschaltung auf andere Netzspannungen

Der Spannungswähler ist nach Öffnen der am Boden des Gerätes befindlichen Verschlussklappe leicht zugänglich. Hierzu lösen Sie zunächst die Verschlusschraube, schwenken die Klappe beiseite, lösen die Befestigungsschraube und legen die Umschaltzunge des Spannungswählers auf die erforderliche Netzspannung um. Beachten Sie bitte, daß bei Umschaltung auf 110 bis 160 Volt auch die Sicherung gegen eine von 0,6 A (träge Ausführung) gewechselt werden muß.

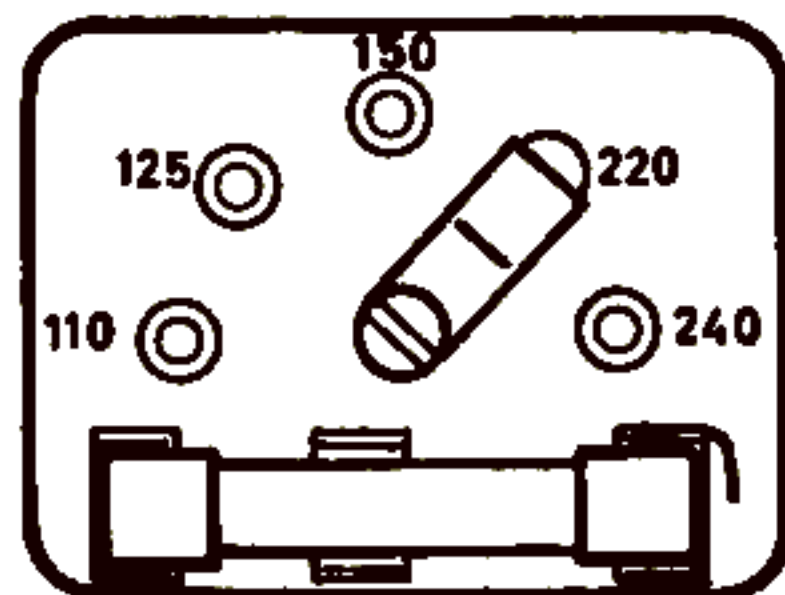
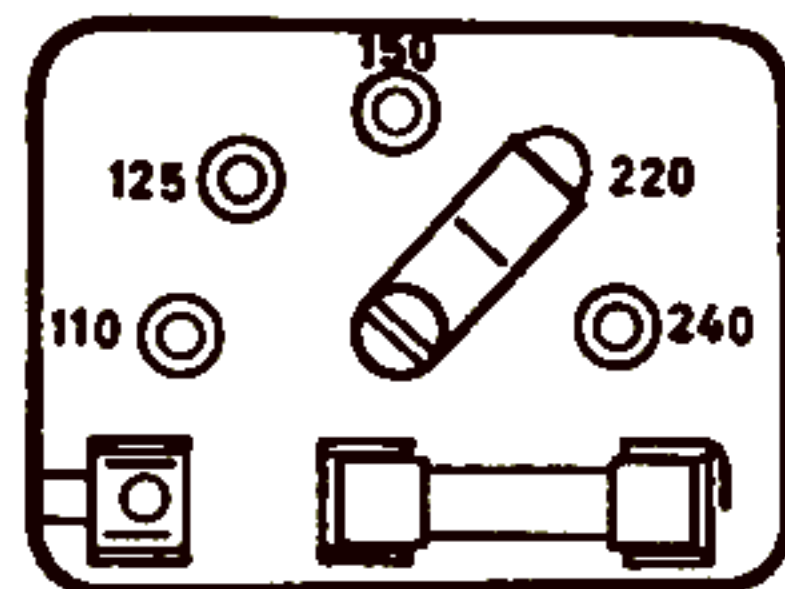
Richtige Sicherungen:

für 220 und 240 Volt = 0,3 A träge

für 110, 125 und 150 Volt = 0,6 A träge.

den Sicherungshalter können sowohl Sicherungen der Größe 5 x 20 mm als auch solche der Größe 1/4" x 1 1/4", wie z. B. in Amerika üblich, eingesetzt werden (siehe Abbildung).

Auf der Platte des Spannungswählers befinden sich auch noch zwei weitere Sicherungen je 0,8 A träge, die zur Absicherung interner Gerätstromkreise dienen und nur durch einen Fachmann ersetzt werden sollen.



Bedienungsorgane und ihre Funktionen

Bitte vergleichen Sie mit dem herausklappbaren Schaubild am Ende der Bedienungsanleitung!

Netzschalter und Lautstärkeregler ●

Das Gerät wird zunächst durch Drehung des Reglerrades auf Ziffer eingeschaltet und ist damit sofort betriebsbereit. Die Lautstärke der Schülerspur wird durch weiteres Drehen des Reglers gewählt.

Lautstärkeregler ●

Zur Lautstärkewahl bei Wiedergabe der Lehrerspür.

Aussteuerungsregler ①

Die Einstellung der richtigen Aufnahmestärke wird „Aussteuern“ genannt und ist für die Qualität der späteren Wiedergabe entscheidend. Der Regler ● wird hierzu soweit gedreht, daß der Zeiger des Instrumentes ① bei den lautesten Stellen der Darbietung bis zum Ende des schwarzen Bereichs ausschlägt.

Bandzählwerk ②

Das Bandzählwerk dient zur Markierung und zum leichteren Wiederauffinden bestimmter Bandstellen. Vor Beginn jeder Aufnahme und Wiedergabe ist das Zählwerk auf 000 zu stellen. Hierzu drücken Sie auf die Nullstellertaste des Zählwerkes.

Aussteuerungsinstrument ●

Siehe ②.

Taste ► (Vorlauf) ●

Setzt den schnellen Vorlauf in Gang. Das Tonband läuft schnell vorwärts.

Taste „Start“ ⑦

Setzt den Bandtransport und gleichzeitig die Wiedergabe in Betrieb.

Taste „Repetieren“ ⑧

Schaltet bei Wiedergabebetrieb (Starttaste wird mitgenommen) das Gerät solange die Taste betätigt ist auf schnellen Rücklauf. Bei Loslassen der Taste schaltet sich wieder automatisch die Wiedergabe ein.

Taste „Stop“ ⑨

Bedienen dieser Taste stoppt den Bandlauf.

Taste „Aufnahme“ ⑩

Schaltet das Universal Lehrgerät in Aufnahmestellung. Gleichzeitig wird dadurch der Bandtransport in Betrieb gesetzt.

Taste „Automatik“ ⑪

Dient zur Einschaltung der Aufnahmeautomatik. Die Taste rastet ein und wird durch nochmaliges Drücken wieder ausgelöst.

Taste ◀ (Rücklauf) ⑫

Setzt den schnellen Rücklauf in Gang. Das Tonband läuft schnell zurück.

UHER

Mit wenigen Handgriffen machen Sie das Universal Lehrgerät betriebsbereit

Die Bandspulen des Gerätes befinden sich unter einer Schutzkappe. Sie können das Gerät sowohl mit offener als auch geschlossener Kappe betreiben. Gegebenenfalls kann die Kappe auch ganz abgenommen werden.

Netzanschluß

Das Netzkabel befindet sich in dem Fach am Boden des Gerätes. Öffnen Sie den Verschuß, nehmen Sie das Netzkabel heraus und führen Sie den Stecker in die Steckdose ein.

Tonband einlegen

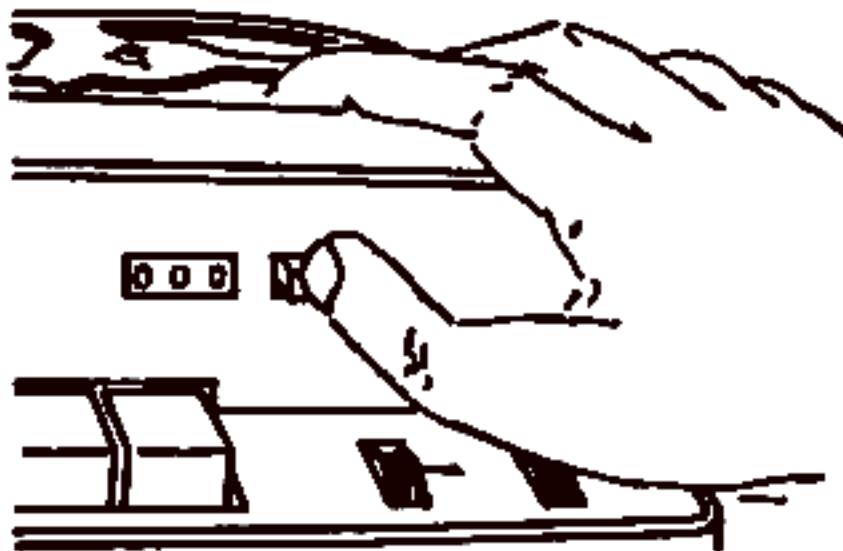
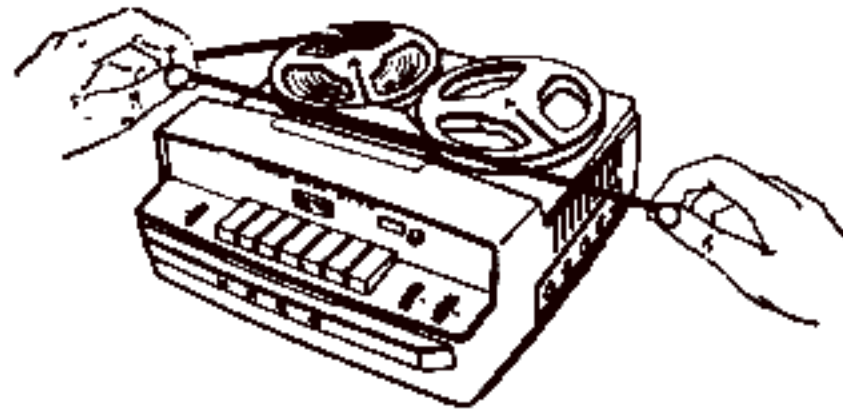
Volle Tonbandspule auf den linken Spulenteller und leere Spule auf den rechten Spulenteller auflegen. Ungefähr 30 cm Band aus der vollen Spule ziehen (evtl. vorhandene Klebestreifen entfernen). Die volle Spule dreht sich hierbei links herum. Tonband straff gespannt senkrecht in Führungsschlitz einlegen. Das freie Bandende wird durch den Schlitz der leeren Spule etwa 1 cm lang nach oben herausgeführt und die Spule solange links herum gedreht, bis das Vorspannband und das danach folgende metallische Schaltband aufgewickelt sind. Beachten Sie besonders, daß das Tonband hierbei nicht verdreht wird, d. h. die helle Seite des Vorspannbandes bzw. die mattere Seite (Schichtseite) des Tonbandes muß nach innen zum Kern der Spule zeigen.

Bandzählwerk einstellen

Vergessen Sie nicht vor Beginn jeder Aufnahme und Wiedergabe das Zählwerk durch Drücken der Nullstellertaste auf 000 zu stellen.

Wiedergabe eines Lehrprogrammes

Die Wiedergabe setzen Sie einfach durch Drücken der Taste „Start“ ● in Gang.



Beginnen Sie stets mit dem grünen Bandanfang, gegebenenfalls ist das Tonband zurückzuspulen. Die Wiedergabe kann über den eingebauten Lautsprecher, Außenlautsprecher oder Kopfhörer erfolgen.

Wiedergabe über eingebauten Lautsprecher

Taste „Start“  drücken.

Lautstärkeregelung

am Regler .

Wiedergabe über Kopfhörer oder Außenlautsprecher

Der Kopfhörer wird an der Buchse „Lautsprecher/Kopfhörer“ angeschlossen. Auch Außenlautsprecher mit einem Widerstand von 4 bis 6 Ohm werden mit dieser Buchse verbunden. In allen Fällen schaltet sich dabei der eingebaute Lautsprecher des Universal Lehrgerätes automatisch bei Einführung des Steckers in die Buchse ab.

Wiedergabe über Stereo-Rundfunkgerät

Mit der Tonleitung Typ K 556 stellen Sie eine Verbindung zwischen Tonbandnormbuchse des Rundfunkgerätes und der Buchse „Radio/Phono“ bzw. Buchse Δ des Universal Lehrgerätes her.


Wiedergabe über Verstärkeranlagen

Das Universal Lehrgerät kann auch mit Verstärkeranlagen beliebiger Leistung zur Wiedergabe verbunden werden. Der Anschluß der Wiedergabeleitung erfolgt hierbei mittels Kabel K 556 von der Buchse „Radio/Phono“ bzw. Buchse Δ zum Eingang „Phono“ der Verstärkeranlage. Bei Verstärkern amerikanischer Cinch-Norm bitte K 555 verwenden.



UHER



Aufnahme der Schülerantworten während der Wiedergabe eines Lehrprogramms („Aufnahme Schüler“)

Die Kopfhörer-Mikrofon-Kombination, Typ W 912, an die Buchsen „Mikro/Fernschalter“ sowie „Lautsprecher/Kopfhörer“ anschließen. Taste „Automatik“  drücken.

Taste „Aufnahme“  drücken.

Mit dem Regler  kann die gewünschte Mithörlautstärke und mit der Regler  die Lautstärke des Lehrprogrammes eingestellt werden.

Wiedergabe des Lehrprogrammes und der Schülerübung

Mit dem Regler  kann die gewünschte Lautstärke des Lehrprogrammes und mit dem Regler  die Lautstärke der Schülerübung gewählt werden. Im übrigen siehe unter „Wiedergabe eines Lehrprogrammes“.

Aufnahme eines Lehrprogrammes

ist mit Hilfe des Spezialkabels Typ K 5660 möglich. Hierzu muß der Stecker des Kabels in die Buchse „Aufnahme Lehrer“ eingeführt, sowie der Schalter am Ende des Kabels in die Schaltstellung „Ein“ gebracht werden.

Sonst ist wie bei „Aufnahme Schüler“ zu verfahren.

Nach Beendigung der Aufnahme muß der Schalter am Kabel in Stellung „Aus“ gebracht werden, da sonst keine Wiedergabe möglich ist!

Pflege und Wartung

Ihr Universal Lehrgerät wurde nach den modernsten Konstruktionsprinzipien hergestellt und arbeitet über lange Zeit wartungsfrei. Einölen oder Schmieren der bewegten Teile ist auf Jahre hinaus bei normalem Betrieb nicht erforderlich. Es ist nur notwendig, von Zeit zu Zeit zu prüfen, ob sich an den Tonköpfen Ablagerungen von festen Staubteilchen und Bandschichtresten zeigen. Diese Ablagerungen machen sich dann durch unsaubere Tonaufzeichnung bemerkbar. Sie brauchen

nur die vordere, mit zwei Schrauben befestigte Kappe abzuheben und können dann leicht die evtl. erforderliche Reinigung mit einem spiritusgetränkten Lappen, der am besten über ein Holzstäbchen gezogen wird, vornehmen. Die beiden Bandführungen und auch die Tonwelle sind von anhaftenden Staub- oder Schichtteilchen zu reinigen.

Das Universal Lehrgerät ist ein Präzisionsgerät, dessen einwandfreie Funktion von dem Zusammenwirken elektrischer und mechanischer Vorgänge abhängt. Bei Auftreten von Störungen, deren Ursache erfahrungsgemäß immer geringfügig ist, ist es deshalb nicht ratsam, ohne ausreichende Kenntnis an dem Gerät selbst Eingriffe vorzunehmen. Ziehen Sie bitte in solchen Fällen stets einen Fachmann oder unsere nächste Kundendienststelle zu Rate.

Tonbänder die nicht der Breitenorm ($6,25 \pm 0,05$ mm) entsprechen, führen zu Betriebsstörungen und dürfen keineswegs verwendet werden.

Aufbewahrung und Behandlung von Tonbändern

Wellige oder gezerrte Tonbänder führen zu Aussetzerscheinungen; ebenso auch Tonbänder, die durch Staub- oder lose Schichtteilchen verunreinigt sind. Bei Auftreten von Störungen, wie z. B. Aussetzen von Aufnahme oder Wiedergabe, prüfen Sie bitte zunächst sorgfältig das verwendete Tonband. Von Zeit zu Zeit, auch bei neuen Tonbändern, ist eine Reinigung erforderlich. Hierzu lassen Sie das Tonband in schnellen Vor- oder Rücklauf durch ein mit zwei Fingern gegen Schicht und Rückseite gehaltenes Läppchen laufen.

Obwohl moderne Tonbänder gegenüber Temperatureinflüssen weitgehend unempfindlich sind, sollten sie doch an einem normal temperierten und staubfreien Ort, am besten in Archivkartons oder in Kassetten, gelagert werden. Die Nachbarschaft von Magneten oder magnetischen Streufeldern ist unbedingt zu vermeiden.

UHER

UHER

Löschung

Bei jeder Neuaufnahme erfolgt selbsttätig eine Löschung. Es ist also gleichgültig, ob Sie ein neues oder ein bespieltes Tonband verwenden.

Automatische Abschaltung

Marken-Tonbänder sind am Anfang und am Ende mit einem Schaltband versehen. Wenn das Schaltband die entsprechende Kontaktvorrichtung am Universal Lehrgerät durchläuft, so wird der Bandlauf automatisch gestoppt. Solange sich das Schaltband noch im Bandführungsschlitz befindet, setzen Sie den Bandlauf dadurch wieder in Gang, daß Sie die jeweilige Taste solange gedrückt halten, bis das Schaltband aus dem Führungsschlitz herausgelaufen ist.

Das UHER-Universal-Lehrgerät

kann auch als Diktiergerät verwendet werden.

Da hierbei jedoch das Tonband nicht entsprechend der internationalen Norm bespielt wird, sind Diktataufnahmen nicht für die Wiedergabe auf normalen Geräten geeignet.

Diktieren mit Universal Lehrgerät

(Siehe S. 8)

Für Diktatbetrieb empfiehlt es sich, kleine Spulen mit 8 cm Durchmesser zu verwenden, natürlich können für lange Diktataufnahmen oder Protokolle auch die großen Spulen von 15 cm Durchmesser benutzt werden.

Diktat-Mikrofon anschließen

Buchse „Mikro/Fernschalter“; Schieber am Mikrofon auf „Stop“. (Der zweite Stecker des Mikrofons wird in die Buchse „Lautsprecher/Kopfhörer“ gesteckt.)

Taste „Automatik“ ①

drücken. Dies ist die einzige Taste, die bei Diktatbetrieb betätigt werden muß. Alle anderen Funktionen werden über das Diktatmikrofon gesteuert. Durch die Betätigung der Taste „Automatik“ haben Sie eine Aussteuerautomatik eingeschaltet, die Lautstärkeunterschiede beim Diktieren ausgleicht und eine Beobachtung des Aussteuerungsinstrumentes überflüssig macht.

Aussteuerungsregler ②

wird bei Diktatbetrieb nicht bedient. Es ist gleichgültig, in welcher Stellung er sich befindet.

Lautstärkeregler ③

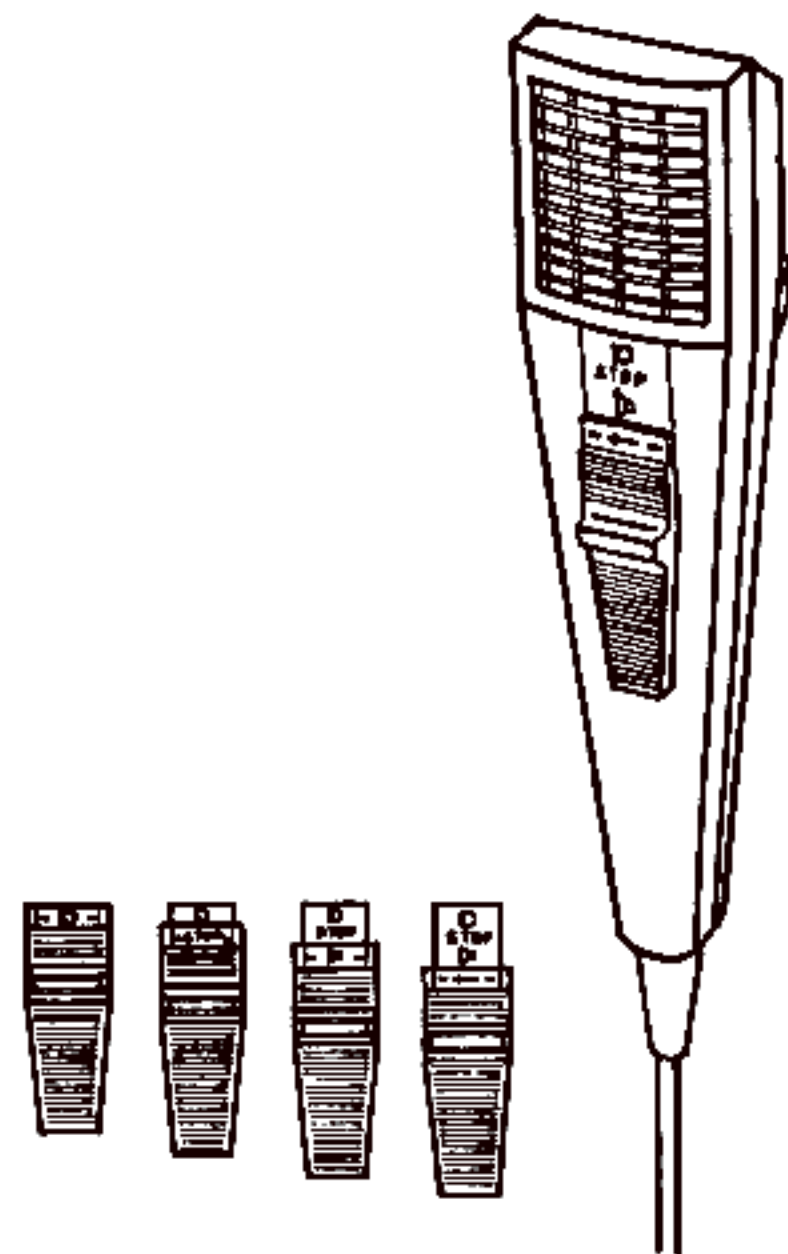
so weit drehen, bis die Ziffer 5 an der Markierung erscheint. Damit haben Sie zunächst eine normale Lautstärke gewählt, die Sie durch entsprechende Einstellung, aber auch nach Bedarf verändern können.

Beginn des Diktats

Schieber am Mikrofon ganz nach oben — Bandlauf startet. Besprechen Sie das Mikrofon aus ca. 30 cm Entfernung.

Überlegungspause

Schieber auf „Stop“ — Bandlauf stoppt.



Wiederholung

Falls Sie nach einer Überlegungspause das vorher Diktierte abhören wollen, dann ziehen Sie den Schieber nach unten, bis der nach links zeigende Pfeil sichtbar wird. Das Tonband läuft, so lange Sie den Schieber in dieser Stellung festhalten, schnell zurück. Der Schieber springt nach Freigeben automatisch in Stellung Wiedergabe \blacktriangleleft . Das bisher Diktierte hören Sie aus dem Mikrofon. Der eingebaute Lautsprecher ist abgeschaltet. Es kann auch mit dem Kopfhörer, Typ W 21, abgehört werden (Anschluß in Buchse „Lautsprecher/Kopfhörer“). In allen Fällen ist es möglich, die Lautstärke am Regler \bullet zu regulieren.

Ein wichtiger Tip

Wenn Sie bei der Wiederholung das Tonband so weit zurücklaufen lassen, daß die am Anfang befindliche Schaltfolie das Gerät automatisch abschaltet, so tritt eine Sperre in Tätigkeit, die eine weitere Steuerung über das Mikrofon unterbindet und ein Ausfädeln des Bandanfangs aus der rechten Spule verhindert. Sie machen das Gerät wieder diktatbereit, wenn Sie den Schieber am Mikrofon langsam so lange nach unten ziehen, bis das Tonband läuft.

Fortsetzung des Diktats

Wenn Sie den vorangegangenen Teil des Diktats abgehört haben, Schieber nach oben — Diktat kann fortgesetzt werden.

Korrektur

Schieber nach unten ziehen, so daß Tonband zurückläuft. Danach Taste freigeben und Diktat bis zu der zu korrigierenden Stelle abhören. Am Ende des letzten richtigen Wortes Schieber ganz nach oben schieben und neuen Text aufsprechen. Löschung des falschen Textes erfolgt automatisch.

Ende des Diktats

Schieber auf „Stop“.

Betriebsende

Netzschalter ● in Richtung „Aus“ drehen bis Gerät ausgeschaltet ist.

Diktatwiedergabe

Machen Sie sich bitte im eigenen Interesse zur Regel, Diktat und Diktatwiedergabe stets mit dem grünen Bandanfang zu beginnen. Gegebenenfalls ist das Tonband vor Beginn der Wiedergabe zurückzuspulen.

Zur Steuerung des Gerätes wird zweckmäßig der Fußschalter, Typ F 261 oder der Handschalter, Typ F 161 verwendet. Es kann entweder über den eingebauten Lautsprecher oder über Kopfhörer, Typ W 212 abgehört werden.

Das Mikrofon ist zur Kontrollwiedergabe während des Diktats bestimmt. Zur Wiedergabe ist der Betrieb mit Lautsprecher oder Kopfhörer vorzuziehen.

Hand- oder Fußschalter

An Buchse „Mikro/Fernschalter“ anschließen.

Abhören mit Kopfhörer

Stecker des Hörers in Buchse „Lautsprecher/Kopfhörer“ stecken (der eingebaute Lautsprecher wird dadurch automatisch abgeschaltet).

Beginn der Wiedergabe

Am Handschalter Taste ⏪ drücken, am Fußschalter rechten Knopf treten. Einstellung der Lautstärke erfolgt am Lautstärkeregler ● auch bei Abhören über Kopfhörer.

Wiederholung

Am Handschalter linke mit ← bezeichnete Taste drücken. Am Fußschalter linken Knopf treten. Tonband läuft schnell zurück.

UHER

Ein wichtiger Tip

Sollte es vorkommen, besonders am Bandanfang, daß bei Betätigung des Rücklaufs das Tonband so weit zurückgespult wird, daß die Schaltfolie am Anfang das Gerät automatisch abschaltet, so verhindert die nun eintretende Sperrung zunächst eine weitere Steuerung, d. h. bei Betätigung der Taste ◀ am Handschalter oder bei Treten des rechten Knopfes am Fußschalter wird der Bandtransport zunächst nicht gestartet. Sie lösen die Sperrung dadurch aus, daß Sie am UHER Universal Lehrgerät die Stoptaste ● so lange drücken, bis bei dem nun beginnenden Bandtransport die silberne Schaltfolie auf der rechten Bandschleife aufgewickelt wird. Danach ist das Gerät wieder betriebsbereit.

Unterbrechung der Wiedergabe

Am Handschalter mittlere mit O bezeichnete Taste drücken. Am Fußschalter rechten Knopf freigeben. Gerät stoppt.

Fortsetzung der Wiedergabe

Am Handschalter Taste ◀ drücken. Am Fußschalter rechten Knopf treten. Wiedergabe wird fortgesetzt.

Beendigung der Wiedergabe

Am Handschalter Taste O drücken. Am Fußschalter rechten Knopf freigeben. Gerät stoppt.

Schnellöschung

Wenn das Tonband abgeschrieben wurde, kann es in vielen Fällen erwünscht sein, die Aufzeichnung schnell zu löschen bzw. unkenntlich zu machen. Hierzu werden gleichzeitig die Tasten ◀ (Rücklauf) u/ „Aufnahme“ gedrückt. (Beide Tasten müssen einrasten!) Das Tonband läuft nun schnell zurück und die Aufzeichnung wird durch einen Pfeifton, der bei einer neuen Aufnahme selbsttätig verschwindet, unkenntlich gemacht.

Natürlich erfolgt sonst die Löschung jeder alten Aufnahme automatisch bei Neuaufnahme.

Tonaufnahmen mit Universal Lehrgerät

Im Gegensatz zum Diktatbetrieb ist bei allen Tonaufnahmen die Einstellung der richtigen Aufnahmestärke (Aussteuerung) für die Qualität entscheidend. Der Aussteuerungsregler ① ist so einzustellen, daß bei den lautesten Stellen der Darbietung der Zeiger des Instrumentes bis zum Ende des schwarzen Bereichs ausschlägt. Die Diktatautomatik ist bei allen Tonaufnahmen auszuschalten! Das Kabel Typ K 5660 wird an der Buchse „Aufnahme Lehrer“ angeschlossen und der Schalter in Stellung „Ein“ gebracht.

Aufnahme mit Mikrofon

Das Diktatmikrofon ist auch für alle Arten von Tonaufnahmen hervorragend geeignet. Für alle Tonaufnahmen wie auch bei Verwendung anderer Mikrofone erfolgt die Steuerung des Gerätes über die Drucktasten.

Mikrofon

Über Adapter, Typ K 836 an Buchse „Mikro/Fernschalter“ anschließen.

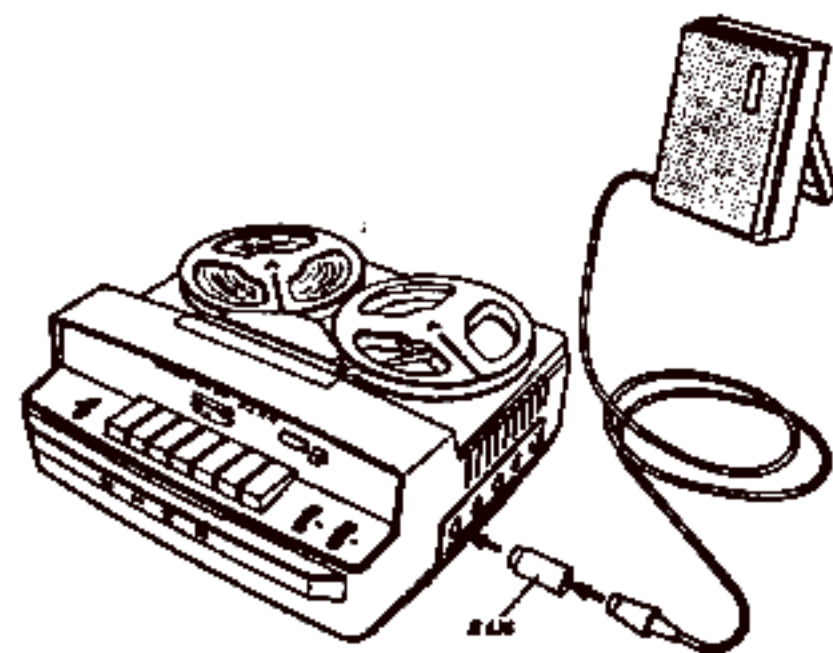
Taste „Aufnahme“ ●
drücken.

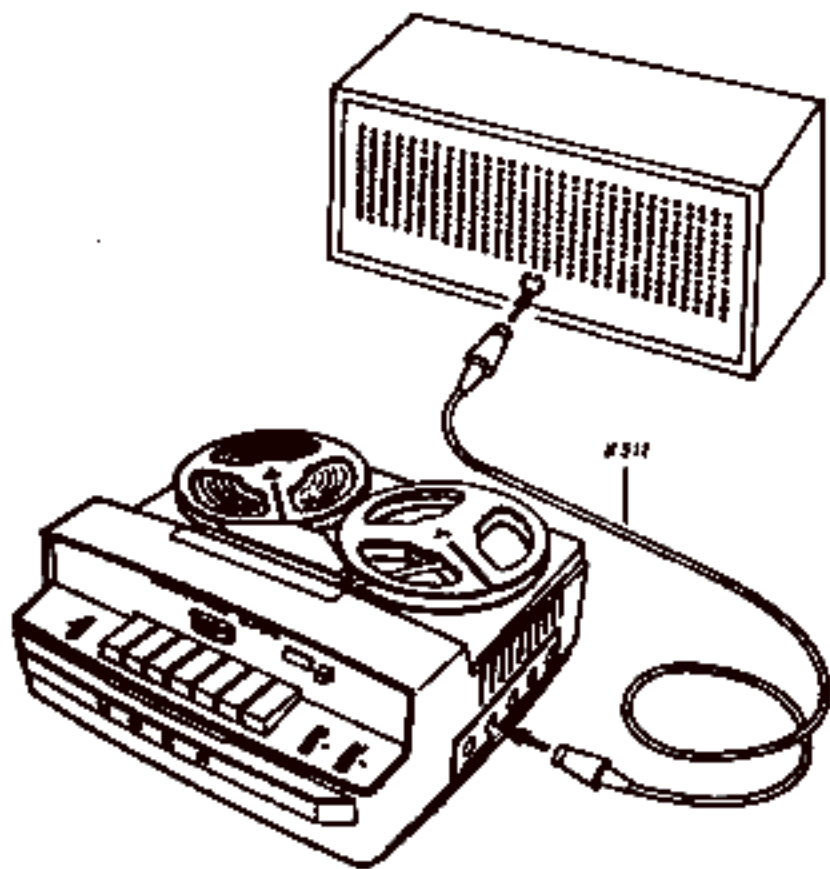
Aussteuerungsregler ●

bis zur richtigen Anzeige des Instrumentes einstellen.

Mithören

Mit dem Regler „Lautstärke“ ● können Sie die gewünschte Mithörlautstärke einstellen. Achten Sie bitte darauf, den Regler nur so weit zu drehen, daß noch kein störendes Heulen (akustische Rückkopplung) auftritt. Wird das Mikrofon in einem anderen Raum oder in größerer Entfernung vom Gerät betrieben, so kann in beliebiger Lautstärke mitgehört werden.





Beendigung der Mikrofonaufnahme

Stopptaste ● drücken. Gerät stoppt. Tasten kehren in ihre Ruhelage zurück.

Aufnahme von Rundfunksendungen

Verbindung zum Rundfunkgerät

Mit der Tonleitung, Typ K 511 verbinden Sie die Anschlußbuchse für Tonbandgerät des Rundfunkapparates mit der Buchse „Radio/Phono“ des UHER Universal Lehrgerätes.

Rundfunkgerät

einschalten und gewünschten Sender wählen (Lautstärke und Klangfarbe des Rundfunkempfängers sind ohne Einfluß auf die Aufnahme des Tonbandgerätes).

Taste „Aufnahme“ ●

drücken und am Aussteuerungsregler ● richtige Aussteuerung einstellen.

Beendigung

wie unter „Mikrofonaufnahme“ beschrieben.

Aufnahme von Schallplatten

Plattenspieler

an Buchse „Radio/Phono“ anschließen, einschalten und Tonarm aufsetzen.

Taste Aufnahme ●

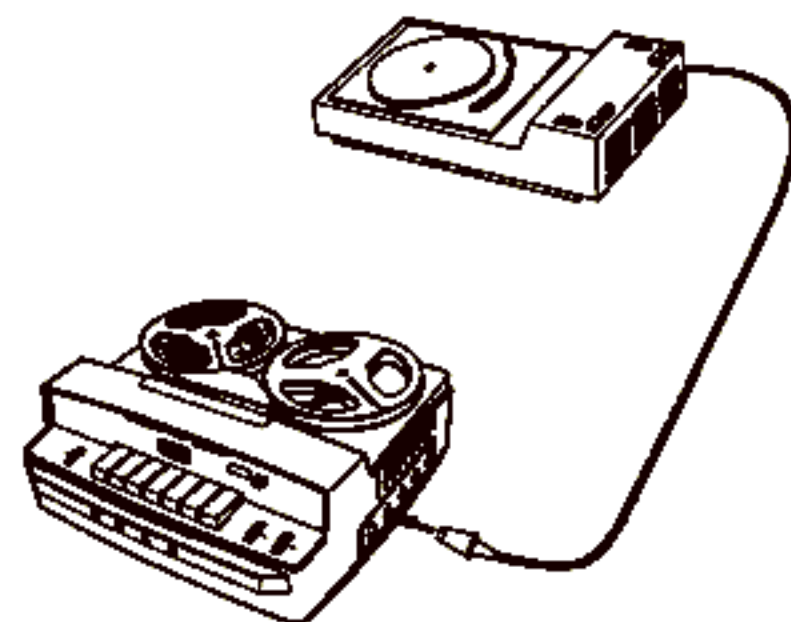
drücken und mit Aussteuerungsregler ● richtige Aussteuerung einstellen.

Mithören

Die Schallplattenaufnahme kann über den eingebauten Lautsprecher oder einen angeschlossenen Kopfhörer bzw. Außenlautsprecher mithört werden. Wahl der Mithörlautstärke mit Regler ●.

Beendigung

wie unter „Mikrofonaufnahme“ beschrieben.



Aufnahme von einem zweiten Tonbandgerät

In vielen Fällen kann es erwünscht sein, Tonbandaufnahmen von einem anderen Gerät zu übernehmen. Dieses Kopieren von Tonbändern wird wie folgt durchgeführt. Alle Modelle der UHER Tonbandgeräte verfügen über genormte Anschlußbuchsen für Aufnahme und Wiedergabe. Je nach Modell ist diese Buchse entweder mit dem Sinnzeichen Σ Φ oder mit der Beschriftung „Radio/Phono“ versehen. Von dieser Buchse des wiedergebenden Gerätes wird mit Hilfe der Tonleitung Typ K 511 eine Verbindung zur Buchse „Phono“ des aufnehmenden Gerätes hergestellt. Je nach Modell verfügen die Apparate über eine mit dem Sinnzeichen Σ Φ oder mit der Bezeichnung „Radio/Phono“ versehene Anschlußbuchse. Das wiedergebende Gerät wird entsprechend seiner Bedienungsanleitung auf „Wiedergabe“ und das aufnehmende Gerät auf „Aufnahme/Phono“ geschaltet. Die Einstellung

der richtigen Aussteuerung erfolgt wie bei den anderen Aufnahmearten. Sinngemäß gilt diese Anweisung auch für Tonbandgeräte anderer Fabrikate, sofern diese mit Normanschlüssen ausgestattet sind. Bei Überspielungen von Universal Lehrgerät zu Universal Lehrgerät ist das Kabel K 556 zu verwenden. Dazu die beiden Stecker am wiedergebenden Gerät in die Buchse „Radio/Phono“ bzw. Buchse Δ und am aufnehmenden Gerät in Buchse „Radio/Phono“ stecken.

Wiedergabe

Die Wiedergabe setzen Sie einfach durch Drücken der Taste „Start“ ● in Gang. Natürlich können Sie auch die Steuerung des Gerätes über den Fuß- oder Handschalter vornehmen, so wie unter „Diktieren“ beschrieben. Der Schalter am Kabel K 5660 steht auf Stellung „Aus“ oder das Kabel wird vom Gerät getrennt.

Die Wiedergabe kann über den eingebauten Lautsprecher, Außenlautsprecher oder Kopfhörer erfolgen.

Wiedergabe über eingebauten Lautsprecher

Taste „Start“ ● drücken.

Lautstärkeregelung

am Regler ●.

Wiedergabe über Rundfunkgerät

Mit der Tonleitung, Typ K 556 stellen Sie die gleiche Verbindung wie bei Rundfunkaufnahmen zwischen Tonbandnormbuchse des Rundfunkgerätes und der Buchse „Radio/Phono“ bzw. Buchse Δ des UHER Universal Lehrgerätes her. Der Rundfunkempfänger wird auf „Tonab-

nehmer" bzw. „Tonband" geschaltet. Der eingebaute Lautsprecher des UHER Universal Lehrgerätes kann mitlaufen, aber auch durch Zurückdrehen des Lautstärkereglers ● außer Betrieb gesetzt werden.

Lautstärkeregelung

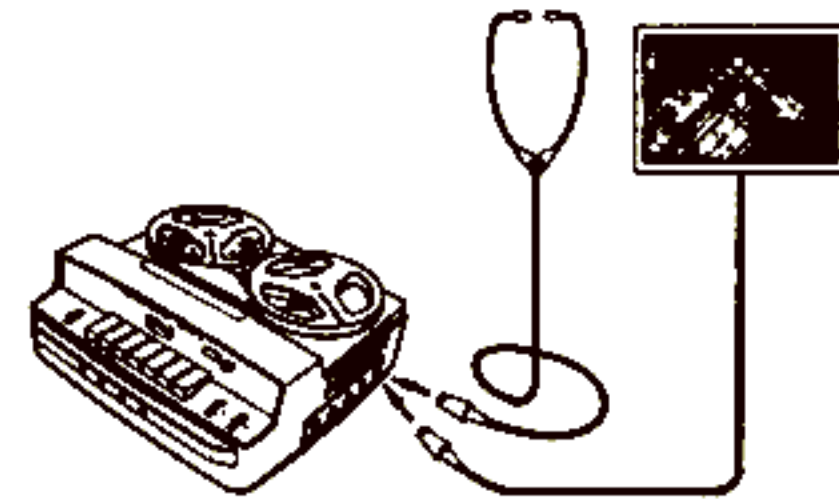
am Lautstärkereglern des Rundfunkempfängers.

Wiedergabe über Kopfhörer oder Außenlautsprecher

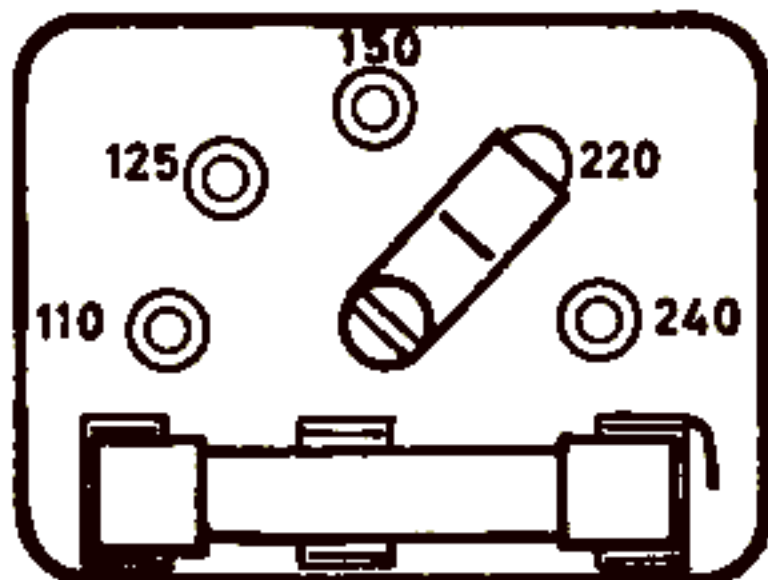
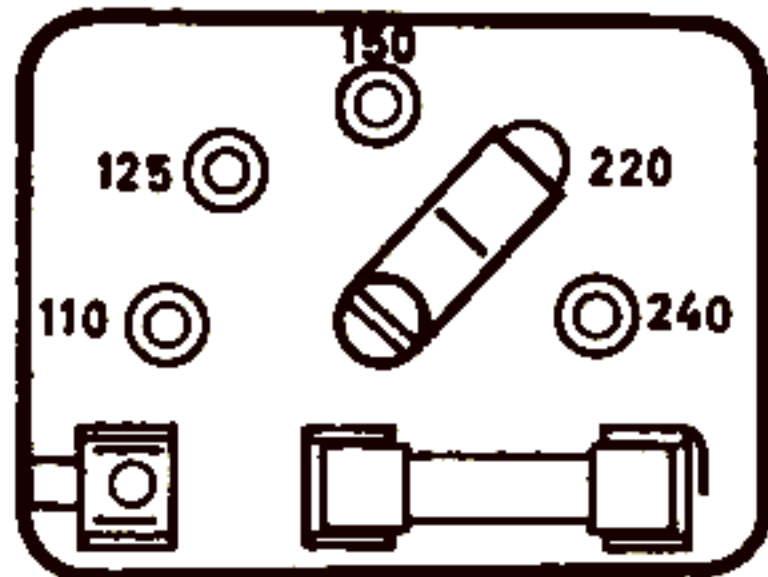
Der Kopfhörer Typ W 212 wird an der Buchse „Lautsprecher/Kopfhörer" angeschlossen. Auch Außenlautsprecher mit einem Widerstand von 4—6 Ohm werden mit dieser Buchse verbunden. In allen Fällen schaltet sich dabei der eingebaute Lautsprecher des UHER Universal Lehrgerätes automatisch bei Einführung des Steckers in die Buchse ab.

Wiedergabe über Verstärkeranlagen

Das UHER Universal Lehrgerät kann auch mit Verstärkeranlagen beliebiger Leistung zur Wiedergabe verbunden werden. Der Anschluß der Wiedergabeleitung erfolgt hierbei mittels Kabel K 556 von der Buchse „Radio/Phono" bzw. Buchse Δ zum Eingang „Phono" der Verstärkeranlage. Bei Verstärkern nach amerikanischer Cinch-Norm bitte K 555 verwenden.



Before putting the instrument into operation, the following should be noted:



Correct power supply

The instrument must only be connected to alternating current. It is supplied set for 220 volts (50 Hz). Check the line voltage on your electricity meter. If necessary, the UHER UNIVERSAL TEACHING RECORDER can also be set for other voltages.

Change-over to other voltages

The voltage selector is easily accessible after opening the flap at the bottom of the instrument. First loosen the screw, then open the flap, loosen the fixing screw and move the tongue of the voltage selector to the voltage available. When switching to the 110—160 volt range, be sure to exchange the fuse for an 0.6-amp slow-blow fuse.

Correct fuses:

for 220 and 240 volts = 0.3 amp, slow-blow

for 110, 125 and 150 volts = 0.6 amp, slow-blow.

The fuse holder will accept both 5 x 20 mm fuses and 1/4" x 1 1/4" fuses as are used, for example, in the United States (see illustration). The plate of the voltage selector also holds two further fuses of 0.8 amp each, which serve to protect internal circuits of the instrument and should be replaced only by an electrician.

Manual controls and their functions

The following instructions and reference numbers refer to the fold-out illustration at the end of this booklet.

Power switch and volume control ①

Reset switch on the instrument by turning the control wheel to position 2, whereupon the recorder is instantly ready for use. The volume of the students' track can be varied by turning the same control further.

Volume control ②

For controlling the volume of the teacher's track during playback.

Recording level control ③

The adjustment of the correct volume on the tape is called "recording level control". It is of decisive importance for the quality of subsequent playback. Turn the control ③ until the pointer of the Indicator ④ moves to the end of the black field during the loudest passage of the recording.

Tape counter ⑤

This indicates the changing length of the tape on the reel and facilitates the relocation of any desired passage on the tape. Reset the counter to 000 by pressing its reset key before beginning any recording or playback.

Recording level indicator ④

See ③.

Key marked ► (fast forward tape feed) ⑥

Press this key to start the fast forward tape feed.

The logo for UHER, consisting of the letters "UHER" in a bold, white, sans-serif font, centered within a solid black rectangular background.

Start key ●

This serves to start the tape feed and playback.

Repeat key ●

Switches the recorder to fast rewind during playback (Start key is taken along) until the key is released again. Playback is automatically resumed as soon as the key is released.

Stop key ●

Operation of this key stops the tape feed.

Record key ●

Switches the Universal Teaching Recorder to recording. At the same time the tape transport is set in motion.

Automatic key ●

This serves to switch on the automatic recording level control. The key locks in position and is released by pressing it again.

Key marked ◀ (rewind) ●

This starts the rapid rewind. The tape is rewound at high speed.

UHER

The Universal Teaching Recorder is ready for operation in a jiffy

The tape reels of the instrument are protected by a lid. You may operate the recorder with the lid either open or closed. If necessary, the lid may be completely removed.

Connection to power supply

The power cable is accommodated in a compartment in the bottom of the recorder. Open the compartment, take out the cable and plug it into the wall outlet.

Threading the tape

Place a full reel of tape on the left-hand turntable and an empty reel on the right-hand turntable. Unwind about 12 inches of tape from the full reel (remove any adhesive tape). The full reel thus turns counterclockwise. Pull the tape taut and introduce it vertically into the tape guide slot. Thread the free end of the tape up through the slot of the empty reel by about half an inch and turn the reel counterclockwise until the leader and the metal foil following it are wrapped around the core. Be careful not to twist the tape. The bright side of the leader or the matte side (emulsion side) of the tape must face inwards, towards the core of the reel.

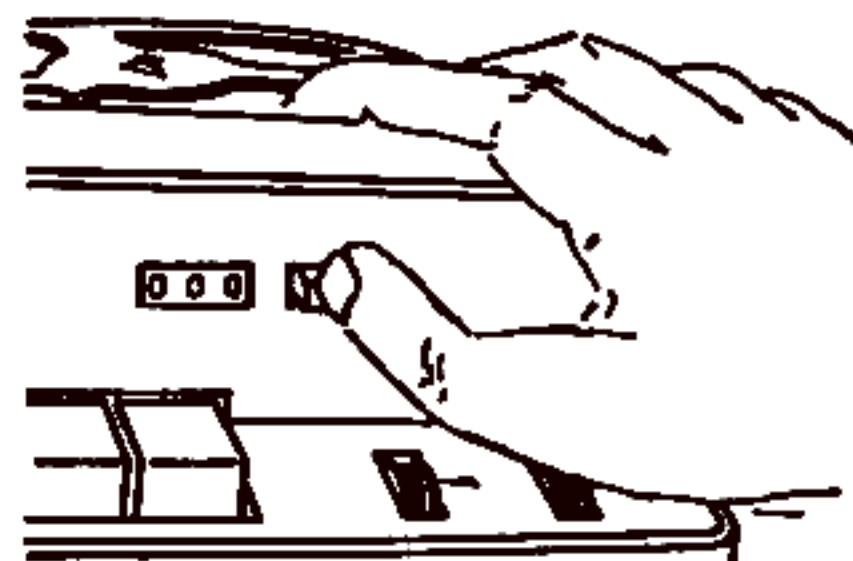
Setting the tape counter

Reset the tape counter to 000 before beginning any recording or playback by depressing its reset key.

Playing back an instructional program

Start playback by simply pressing the Start key ●.

Always start with the green end of the tape. If necessary, rewind the tape first. Playback is possible via the built-in loudspeaker, an extension loudspeaker or an earphone.



Playback via built-in loudspeaker

Depress the Start key ●.

Adjust volume

by volume control ●.

Playback via earphone or extension loudspeaker

Connect the earphone to the socket marked "Speaker/Earphone". Extension loudspeakers with a resistance of 4 to 6 ohms are also plugged into the socket. In any case, the built-in loudspeaker of the Universal Teaching Recorder is automatically disconnected when the plug is introduced into the socket.

Playback via stereo radio set

Use the audio cable, type K 556, to connect the standard recorder outlet of the radio set to the socket of the Universal Teaching Recorder marked "Radio/Phono" or socket Δ.

Playback via amplifiers

The Universal Teaching Recorder can also be connected to amplifier systems of any desired output for playback. In this case, the corresponding cable with cable K 556 is plugged into the "Radio/Phono" socket Δ of the recorder and the "Phono" input of the amplifier. With amplifier to US Cinch standard, use cable K 555.

Recording of students' answers during playback of an instructional program ("Student Record")

Connect the earphone/microphone combination, type W 912, to the sockets marked "Micro/Remote Control" and "Speaker/Earphone".

Press Automatic key ●.

Press Record key ●.

Adjust to the desired monitoring volume with the aid of the control ① and the volume of the instructional program by means of the control ②.

Playback of instructional program and of students' exercise

The control ② serves to select the desired volume for the instructional program, and the control ① to adjust the volume for the student's exercise. For the rest, see under "Playing back an instructional program".

Recording an instructional program

is possible with the aid of the special cable type K 5660. For this purpose plug the also cable into the socket marked "Teacher Record" and also set the switch at the end of the cable to "ON".

All other operations are identical with "Student Record". At the end of the recording, the switch on the cable must be moved to position "OFF", since failing this, playback will be impossible.

Care and maintenance

The Universal Teaching Recorder has been made by the latest manufacturing techniques and requires next to no maintenance over a prolonged period of time. Under normal operating conditions, moving parts do not require any oiling or lubrication for several years. It will only be necessary to make periodic checks of the sound heads to prevent the deposition of solid dust particles and emulsion residues. Such deposits result in unsatisfactory recording and playback and can be recognized by a rough recording. You need only lift off the front cover secured by two screws, whereupon any required cleaning can easily be accomplished with the aid of rag saturated with spirit, preferably wound around a wooden stick. The two tape guides and the capstan must be cleaned to remove dust and emulsion particles.

UHER

UHER

The Universal Teaching Recorder is a precision instrument whose perfect operation depends on the interaction of electrical and mechanical processes. Should trouble occur — which experience has shown to be generally due only to minor causes — it is therefore inadvisable to tamper with the instrument without sufficient technical knowledge. In such a case always consult a specialist or our nearest service center. Tapes not corresponding to the standard width (6.25 ± 0.05 mm) will lead to trouble in operating the recorder and must not be used under any circumstances.

Storage and handling of magnetic tapes

Wavy or distorted tapes produce sound interruptions; the same applies to tapes soiled by dust or emulsion particles. In the case of failure, e.g. the interruption of the recording or playback, first check the magnetic tape used. Cleaning is necessary from time to time, above all with new tapes. For this purpose use the fast rewind or fast forward feed and with two fingers hold a small cloth against both sides of the tape.

Although modern tapes are largely insensitive to changes of temperature, they should be stored at normal temperature in a dustfree place, if possible in their boxes or containers. Be sure to avoid the neighborhood of magnets or stray magnetic fields.

Erase

Whenever a new recording is made, the track is automatically erased. It is therefore immaterial whether a fresh tape or a recorded tape is used.

Automatic end-of-tape stop

Branded magnetic tapes are provided with a stop foil at either end. The tape run of the Universal Teaching Recorder is automatically stop-

ped when the stop foil reaches the corresponding contact. As long as the stop foil is still in the tape guide slot, the tape feed can be started again by keeping the corresponding key depressed until the foil has left the slot.

The UHER Universal Teaching Recorder

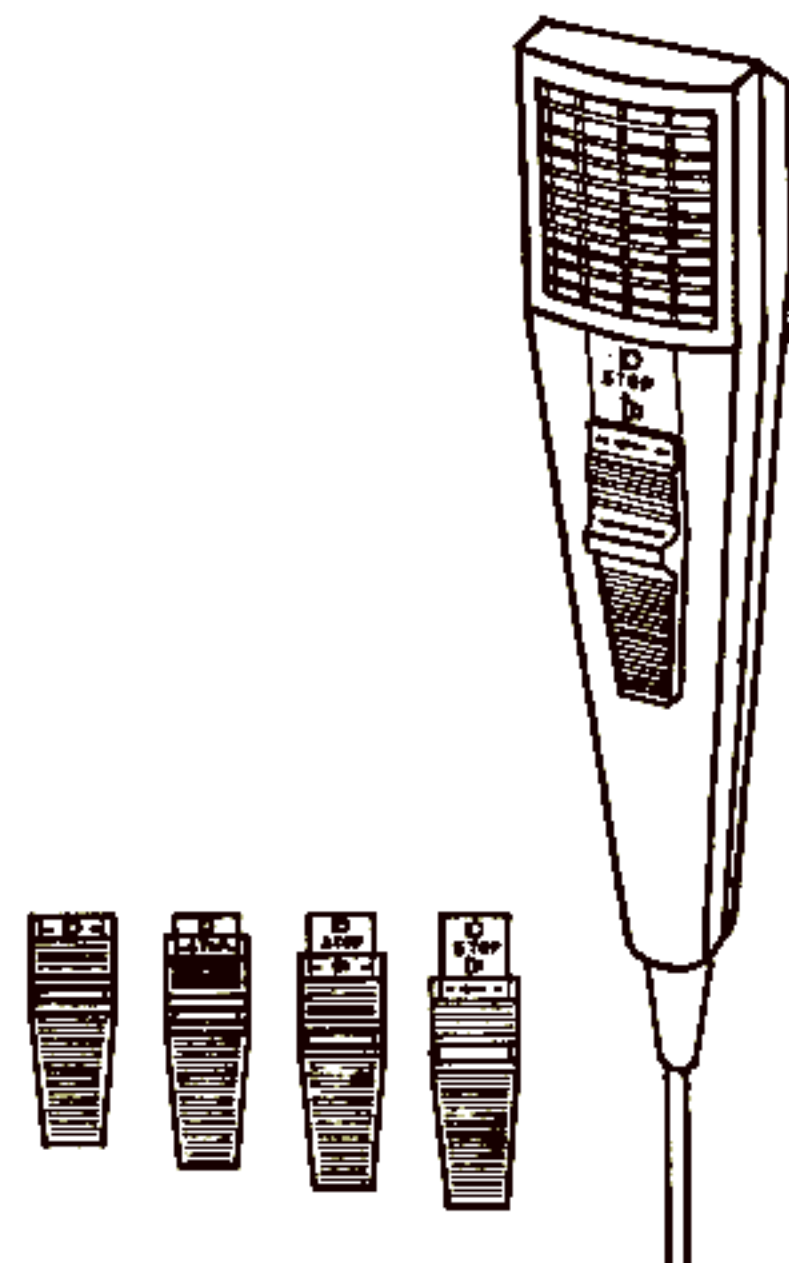
can also be used for dictation. However, since in this case the magnetic tape is not being recorded in accordance with the international standard, recordings of dictations are unsuitable for playback on standard model recorders.

Dictation with Universal Teaching Recorder

For dictation it is advisable to use small reels of 3" (8 cm) diameter. It is, of course, also possible to use the large 6" (15 cm) reels for long dictations or reports.

Connecting the dictation microphone

Socket marked "Micro/Remote Control"; microphone slide at "Stop". Insert the second plug of the microphone into the socket marked "Speaker/Earphone".



Press

Automatic key ①

This is the only key which must be operated for dictation. All other functions are controlled by means of the dictation microphone. Pressing the Automatic key switches on the automatic recording level control of the instrument, which compensates for differences in volume during dictation and makes observation of the recording level indicator superfluous.

Recording level control ③

This is not used during dictation. The position of this key is of no importance.

Turn the

volume control ②

until the figure 5 appears opposite the index. This is a normal volume which can be varied as desired by appropriate adjustment.

Starting dictation

Move the microphone slide fully up — the tape starts running. Speak into the microphone from a distance of about 12 inches.

Making a pause

Move microphone slide to "Stop" — the tape stops.

Repetition

If you wish to monitor your previous dictation after making a pause, pull the slide down until the arrow pointing to the left becomes visible. The tape will be rewound at high speed as long as the slide is kept in this position. When it is released, the slide automatically returns to the playback position ④. The previous dictation will be heard via the microphone. The built-in loudspeaker is disconnected. Finally, the type

W 212 earphone may be used for monitoring (to be connected to the socket marked "Speaker/Earphone"). In all these cases the volume is adjusted by the control ●.

An important hint

If during repetition the tape is rewound so far that the stop foil at the beginning of the tape stops the instrument automatically, a locking device is actuated, which prevents further control from the microphone and unthreading of the tape from the right-hand reel. To return the recorder to operating condition for dictation, slowly pull the microphone slide down until the tape starts running again.

Continuing dictation

When you have monitored the previous part of your dictation, push the slide up and continue dictating.

Making corrections

Pull the slide down so that the tape is rewound. Then release the slide and monitor the dictation until you reach the point to be corrected. At the end of the last correct word push the slide fully up and immediately start speaking the new text. The old text will be erased automatically.

End of dictation

Move slide to "Stop".

End of operation

Turn power switch ● in the direction of "OFF" until the instrument is switched off.

Playback of dictation

For your own benefit make it a rule always to start dictation or dictation playback with the green end of the tape. If necessary, rewind the tape before starting playback.

The UHER logo is displayed in white, bold, sans-serif capital letters on a solid black rectangular background. The letters are widely spaced and have a slightly stylized, blocky appearance.

To control the recorder it is advisable to use the type F 261 foot-operated remote control or the type F 161 hand-operated remote control. Dictation may be monitored either via the built-in loudspeaker or the type W 212 earphone.

The microphone, type M 153, is designed for monitoring during dictation only. For playback, preference should be given to the built-in loudspeaker or the earphone.



Hand- or foot-operated remote control

Connect to socket marked "Micro/Remote Control".


Monitoring via earphone

Plug the earphone into the socket marked "Speaker/Earphone" (this automatically disconnects the built-in loudspeaker).



Starting playback

Press the key marked  on the hand-operated remote control or the right-hand knob on the foot-operated control. Adjust the volume with the volume control  as usual.

Repetition

On the hand-operated remote control, press the left-hand key marked ; on the foot-operated control, press the left-hand knob. The tape is rewound at high speed.

An important hint

If during rewinding, particularly at the beginning of the tape, the latter should be rewound far enough for the stop foil to stop the instrument automatically, a locking device will prevent further operation of the recorder. In other words, the tape feed will not be started if the key marked  is pressed on the hand-operated remote control or the right-hand knob on the foot-operated control. Overriding the lock is possible by keeping the Stop key  depressed until the stop coil is fully wound around the core of the right-hand reel. The instrument is then once more ready for operation.

UHER

Interrupting playback

Press the key marked 0 on the hand-operated control. If the foot-operated control is used, release the right-hand knob. The tape feed stops.

Continuing playback

Press the key marked ⏪ on the hand-operated control. In the case of the foot-operated control, press the right-hand knob. The tape feed is started again.

End of playback

Press the key marked 0 on the hand-operated control. In the case of the foot-operated control, release the right-hand knob. The tape feed stops.

Rapid erasure

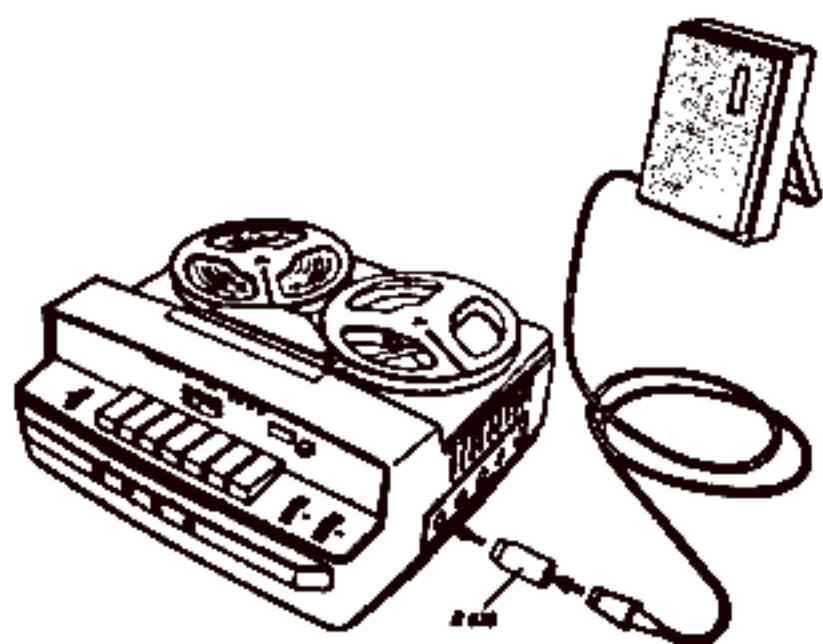
After the tape has been transcribed, it may in certain cases be desirable to erase the tape quickly or to make the recording unintelligible. To do this, press the keys marked ◀ (rewind) and "Record" simultaneously. (Both keys must lock in position!) This causes the tape to be rewound rapidly, and the recording is made unintelligible by a whistling tone which is automatically erased as a new recording is made.

It goes without saying that any previous recording is automatically erased when a new recording is made, irrespective of whether or not the whistling tone was superimposed.

Sound recording with the Universal Teaching Recorder

In contrast to dictation, for all other types of sound recording adjustment of the correct recording level is of decisive importance for quality. Adjust the recording level control ● so that the pointer of the

UHER



Indicator moves to the end of the black section during the loudest passages of the recording. When making sound recordings, be sure always to disconnect the automatic recording level control used for dictation. Connect cable, Type K 5680 to socket "Record Teacher" and move switch to "ON".

Microphone recording

The dictation microphone is also ideally suited for all other types of sound recording. With all types of sound recordings, and when using other microphones the instrument is controlled by its own pushbuttons.

Connect the microphone

to the socket marked "Micro/Remote Control" via the type K 836 adapter.

Press the **Record key** ●.

Turn the **recording level control** ● until the indicator shows the correct deflection of the pointer.

Monitoring

The **Volume Control** ● serves to adjust the desired monitoring volume. Do not turn this control too far to avoid howling (acoustic feedback).

However, if the microphone is set up in another room or at a certain distance from the recorder, the volume control may be set as desired.

End of microphone recording

Press the Stop key ●. The tape feed stops, the keys return to rest position.

Recording radio programs

Connection to radio set

Use the audio cable, type K 511, to connect the recorder outlet of the radio set to the socket marked "Radio/Phono" of the UHER Universal Teaching Recorder.

Switch on the radio set

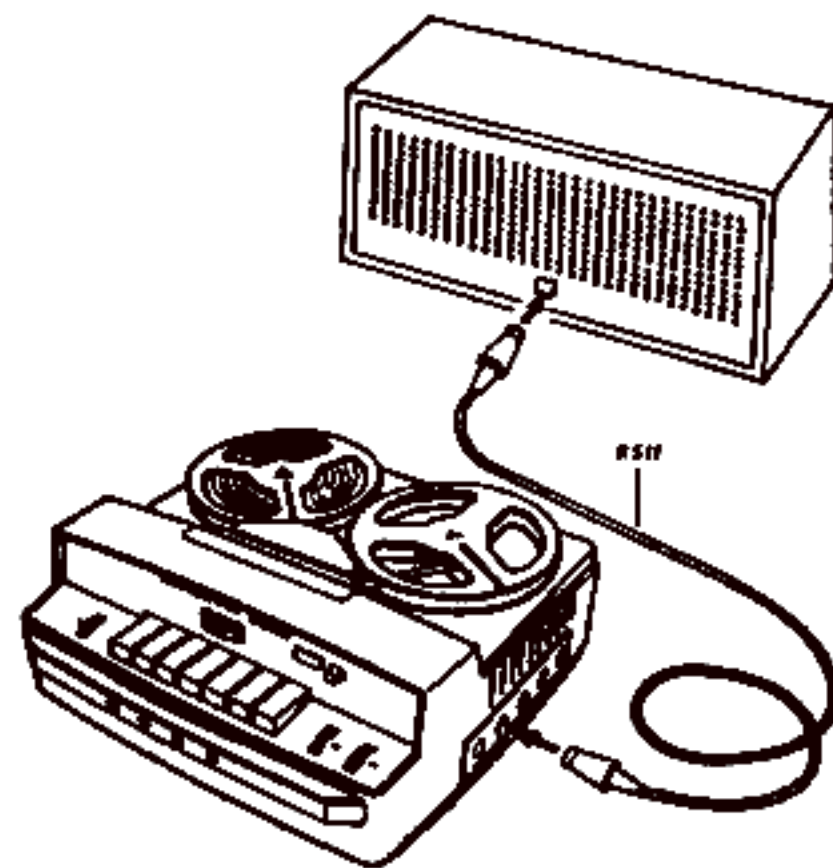
and tune in the desired station (the volume and tone of the radio set will have no effect on the recording).

Press the record key ●

and adjust to the proper recording level by means of the recording level control ●.

End of recording

Proceed as described under "Microphone recording".



recording level, proceed as described for other types of recording. These instructions apply correspondingly to recorders of other makes, in so far as these are equipped with standard sockets.

When re-recording from one Universal Teaching Unit to another, use cable K 556. For this purpose insert the two plugs on the reproducing unit into the socket "Radio/Phono" and socket Δ respectively and into socket "Radio/Phono" on the recording unit.

Playback

Start playback by simply pressing the Start key \bullet . It is, of course, also possible to use the hand-operated or foot-operated remote controls as described under "Dictation". The switch on cable K 5660 is set to "OFF" or the cable is disconnected from the instrument.

Either the built-in loudspeaker, extension loudspeaker or an earphone may be used for playback.

Playback via built-in loudspeaker

Press the Start key \bullet .

Adjust volume with control \bullet .

Playback via radio set

Use the type K 556 audio cable to establish the same connection between the standard recorder outlet of the radio set and the socket marked "Radio/Phono" or socket Δ on the UHER Universal Teaching Recorder as required for recording radio programs. Switch the radio set to "pickup" or "tape recorder". The loudspeaker built into the UHER Universal Teaching Recorder may remain switched on, but it can also be disconnected by turning the volume control \bullet back.

UHER

Volume control

Use the volume control of the radio set.

Playback via earphone or extension loudspeaker

Connect the type W 212 earphone to the socket marked "Speaker/ Earphone". Extension loudspeakers with a resistance of 4 to 6 ohms are likewise connected to this socket. In all cases, the built-in loudspeaker of the UHER Universal Teaching Recorder is automatically switched off as the plug is inserted into the socket.

Playback via amplifier

The UHER Universal Teaching Recorder can also be connected to amplifier systems of any desired output. In this case, the playback line with cable K 556 is connected to the "Radio/Phono" or socket Δ to the "Phono" input of the amplifier.

With amplifier to US Cinch Standard, use cable K 555.



