

R	1	2	3	4,34	5	6	7,35	8	9	10	11	12	13	14	15	17	19	21	22	23	24	25	26	27	36	28	30	31	32	33
C				1	2	3	4	5	6	7	8	9	10	11	12	13	14	15	16	17	18	19	20	21	22	19	21	20	22	
Schalter	S1																													
	S2																													
	Schalter																													

----- Die punktierten Linien zeigen die Schaltung für den Einbau von Tonblende und automatischer Bandabschaltung.

----- Dotted lines show wiring of additional tone control and automatic tape end switch.

UHER Werke München
Änderungen vorbehalten

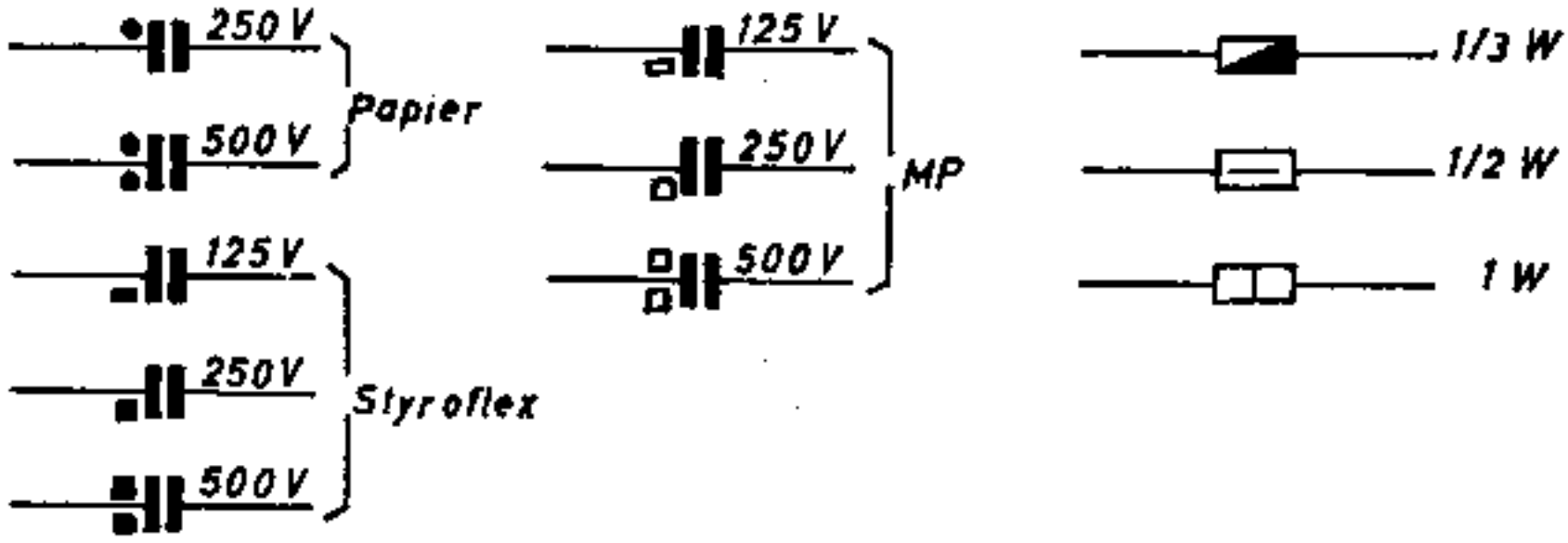
Stromlaufplan für Uher 500, 501 und 502

Wiedergabe
 Aufnahme

Spannungen gemessen mit Röhrenvoltmeter 10 MΩ gegen Masse. Gezeichnete Stellung: Wiedergabe

Voltages measured with VTVM ($R_i \approx 10 M\Omega$). Switch position: *Reproduction*

A = Aufnahme W = Wiedergabe
 A = Recording W = Reproduction



Alle Sicherungen träge Auslösung.
 All fuses delayed action type.

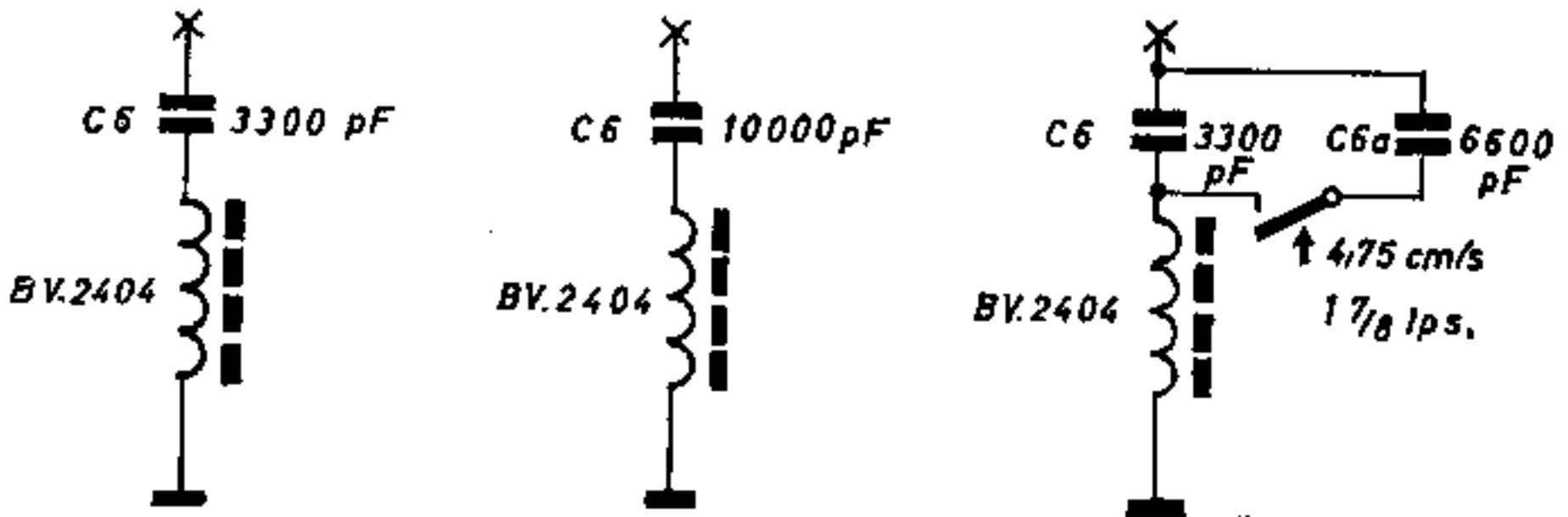
Entzerrer Netzwerk

Equalizer network

UHER 500

UHER 501

UHER 502



Mikrofonkabelverlängerung

Wiring Diagram of Microphone Cable Extension

Kupplung Preh Nr. 6374

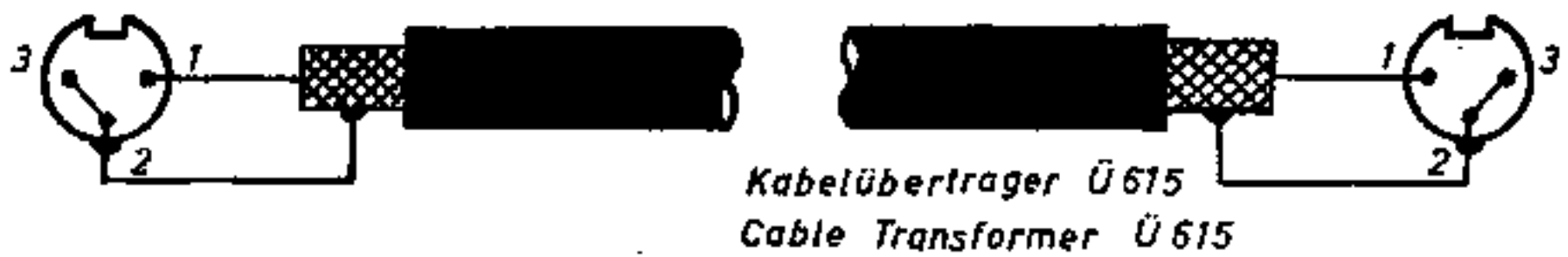
Stecker Preh Nr. 5991

Coupling Preh no. 6374

Elnadrig abgeschirmt

Plug Preh no. 5991

Single core cable screened



Dyn. Mikrofon 200Ω

bis 200 m

zum Tonbandgerät

Dyn. Microphone 200Ω

up to 200 m

to Tape-Recorder

UHER UHER UHER
500 501 50

Elektrische Prüfungen

Frequenzgang über alles: Die Prüfung darf nur mit Norm-Bezugsband erfolgen, da sonst Fehlergebnisse eintreten. Die Prüffrequenzen werden mit - 20 dB unter Vollpegel aufgenommen. Zulässige Abweichungen - 5 dB bei den Endfrequenzen entsprechend den Sollkurven.

HF-Vormagnetisierung: Sollwert 0,9 Volt \pm 5%, gemessen ohne NF-Signal (Aussteuerungsregler zu) mit RV als Spannungsabfall an einem in die Zuleitung des Kombikopfes geschalteten Widerstand von 100 Ohm. (Siehe TS 1) Einstellung an R 28.

Aussteuerungsanzeige: R 10 ist so einzustellen, daß die Anzeigeröhre EM 84 Vollaussteuerung zeigt, wenn am hochohmigen Ausgang (Buchse „2. Lautsprecher/Kopfhörer“) eine Spannung von 1 Volt steht. Der Eingang des RV ist mit 10 kOhm zu shunten. Die Messung erfolgt mit 1000 Hz, die an der Buchse „Radio/Phono“ angelegt wird. (Eingangsspannung 10 mV). Der Aussteuerungsregler wird dann so weit aufgedreht, bis sich am Ausgang 1 Volt einstellt. R 10 ist nun so einzuregeln, daß sich die Leuchtbänder bis auf ca. 1 mm nähern.

Schmierung und Wartung: Die Sinterlager der wichtigen Lagerstellen des Gerätes machen jede Schmierung auf Jahre hinaus überflüssig. In größeren Zeitabständen ist lediglich der Sperrschieber des Druckstagenaggregates mit Vaseline leicht zu fetten. Achtung! Weder die Kontakte des Druckstagenschalters noch des Umschalters im Verstärkerteil dürfen mit Wellenschaltermitteln behandelt werden.

Bandführungen und Tonköpfe sind von Zeit zu Zeit von etwa anhaftenden Bandschichtresten mittels Holzspatel zu reinigen.

Rö3
EL95

Rö2
ECC83

Rö1
EF86

*Lage der Röhren
Location of tubes*

Electrical Adjustments and Checks

Over all Frequency Response:

In order to avoid erroneous results this test can only be performed by using standard test tape. The test frequencies must be recorded with 20 db under full level. The maximum permissible deviation is — 5 db for the limiting frequencies in accordance with the frequency response patterns.

HF-Bias Magnetizing:

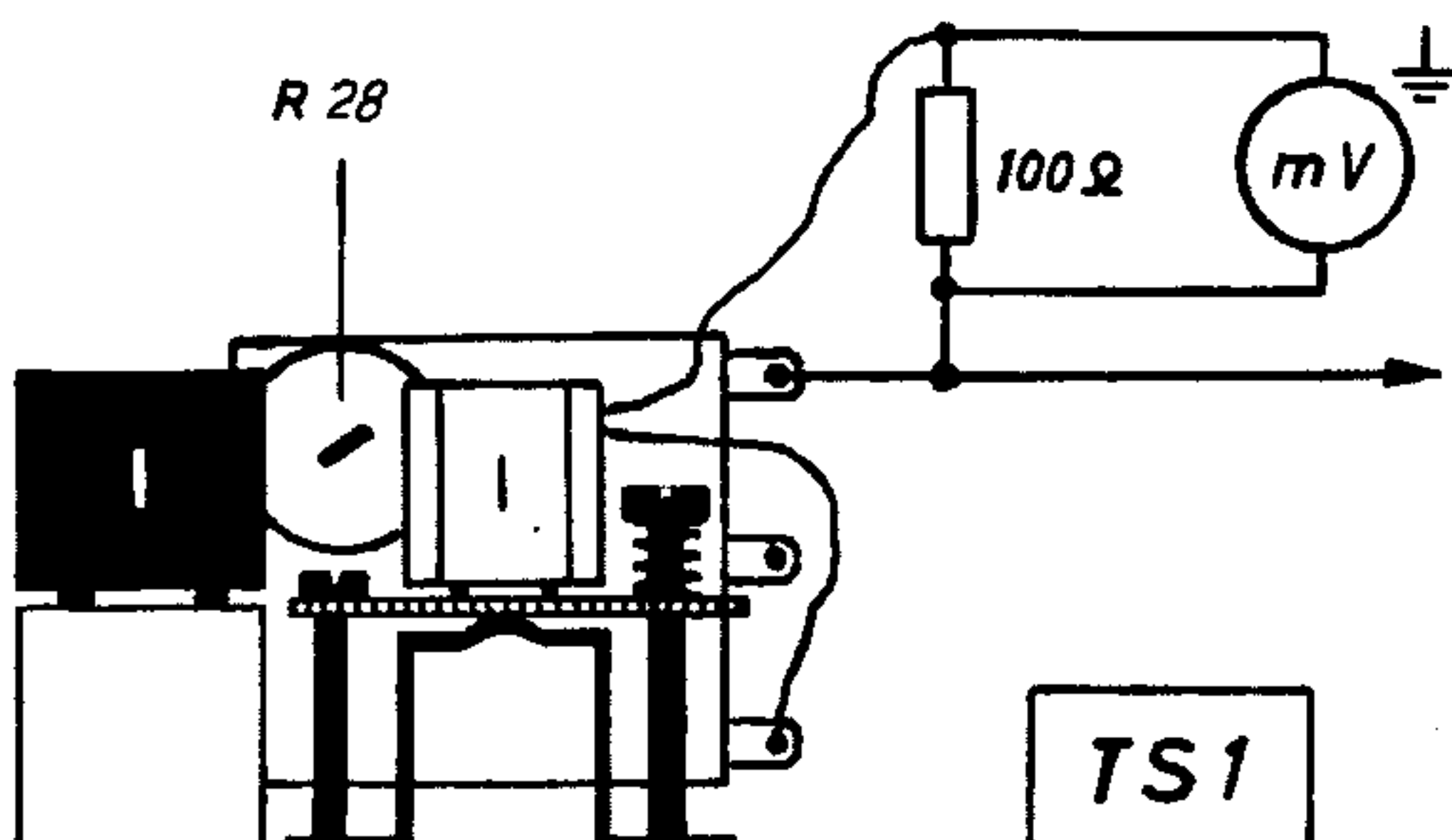
Desired value 0,9 volt $\pm 5\%$, measured with VTVM without any low frequency input (turn recording level control counterclockwise). This value is obtained by measuring the voltage drop at a resistant of 100 ohms connected in series with the combination head. (See TS 1) If necessary adjust R 28.

Recording Level Indicator: Apply a voltage of approximately 10 mV (1000 cycles) at terminals 1 and 2 of the "RADIO/PHONO" input jack and connect VTVM (shunted by 10 000 ohms) at 2 and 3 of the "EXTERNAL SPEAKER/EARPHONE" output jack. Turn recording level control until VTVM indicates 1 volt. Then the indicator tube EM 84 must show full level (i. e. the space between the fluorescent screen tracings is 1 mm. If necessary adjust R 10 for proper indication).

Lubricating and Maintenance:

As all bearings are fitted with sintered metal sleeves lubricating of these parts is unnecessary for years. Only the locking device of the push button system is to be greased with vaseline from time to time. Neither the contacts of the push button system nor those of the switch on the amplifier plate should come in contact with any grease or contact cleaning agents.

Tape guides and sound heads should be cleaned with methanol in order to remove any deposits of tape coating.



Technische Daten:

	UHER 500	UHER 501	UHER 502
Band- geschwindigkeiten:	9,53 cm/s	4,75 cm/s	4,75 cm/s 9,53 cm/s
Max. Spulengröße:	13 cm Durchmesser	13 cm Durchmesser	13 cm Durchmesser
Laufzeit: (Doppelspielband 360 m)	2 x 60 Minuten	2 x 120 Minuten	2 x 120 Minuten 2 x 60 Minuten
Frequenzumfang:	40 — 15000 Hz	40 — 8000 Hz	40 — 8000 Hz 40 — 15000 Hz
Störabstand:	> 45 dB	> 42 dB	> 45 dB
Gleichlaufabweichung:	± 0,2%	± 0,3%	± 0,3% (4,75 cm/s) ± 0,2% (9,53 cm/s)
Ausgangsleistung:	2,5 Watt	2,5 Watt	2,5 Watt
Klirrfaktor:	Max. 5% tot.	Max. 5% tot.	Max. 5% tot.
Eingänge:	Mikrofon: 1,8 mV/10 MOhm Radio: 5 mV/100 kOhm Phono: 100 mV/2 MOhm	Mikrofon: 1,8 mV/10 MOhm Radio: 5 mV/100 kOhm Phono: 100 mV/2 MOhm	Mikrofon: 1,8 mV/10 MOhm Radio: 5 mV/100 kOhm Phono: 100 mV/2 MOhm
Ausgänge:	3 V/4 Ohm 1 V/15 kOhm 10 V/100 kOhm	3 V/4 Ohm 1 V/15 kOhm 10 V/100 kOhm	3 V/4 Ohm 1 V/15 kOhm 10 V/100 kOhm
Netzanschluß:	110, 150, 220 Volt Wechsel- strom 50 Hz, 40 Watt (auf 60 Hz umstellbar)	110, 150, 220 Volt Wechsel- strom 50 Hz, 40 Watt (auf 60 Hz umstellbar)	110, 150, 220 Volt Wechsel- strom 50 Hz, 40 Watt (auf 60 Hz umstellbar)

Technical Data:

Tape Speed:	3 3/4 ips.	1 7/8 ips.	1 7/8 ips. 3 3/4 ips.
Max. Reel Diameter:	6 in.	6 in.	6 in.
Recording or Playing Time: (double Playing Tape 1200 ft.)	2 x 60 mins.	2 x 120 mins.	2 x 120 mins. 2 x 60 mins.
Frequency Response:	40 — 15000 cps.	40 — 8000 cps.	40 — 8000 cps. 40 — 15000 cps.
Signal to Noise Ratio:	> 45 db	> 42 db	> 45 db
Wow and Flutter:	± 0.2%	± 0.3%	± 0.3% (1 7/8 ips.) ± 0.2% (3 3/4 ips.)
Output:	2.5 watts	2.5 watts	2.5 watts
Distortion Factor:	max. 5% tot.	max. 5% tot.	max. 5% tot.
Inputs:	Microphone: 1.8 mV/10 megohms Radio: 5 mV/100000 ohms Phono: 100 mV/2 megohms	Microphone: 1.8 mV/10 megohms Radio: 5 mV/100000 ohms Phono: 100 mV/2 megohms	Microphone: 1.8 mV/10 megohms Radio: 5 mV/100000 ohms Phono: 100 mV/2 megohms
Outputs:	3 volts/4 ohms 1 volt/15000 ohms 10 volts/100000 ohms	3 volts/4 ohms 1 volt/15000 ohms 10 volts/100000 ohms	3 volts/4 ohms 1 volt/15000 ohms 10 volts/100000 ohms
Power Supply: (Requirement)	110, 150, 220 volts A.C. 50 cps. 40 watts (changeable to 60 cps.)	110, 150, 220 volts A.C. 50 cps. 40 watts (changeable to 60 cps.)	110, 150, 220 volts A.C. 50 cps. 40 watts (changeable to 60 cps.)

**Frequenzgang über alles
Over all frequency response**

