

ECC85
R8.1

ECH81
R8.2

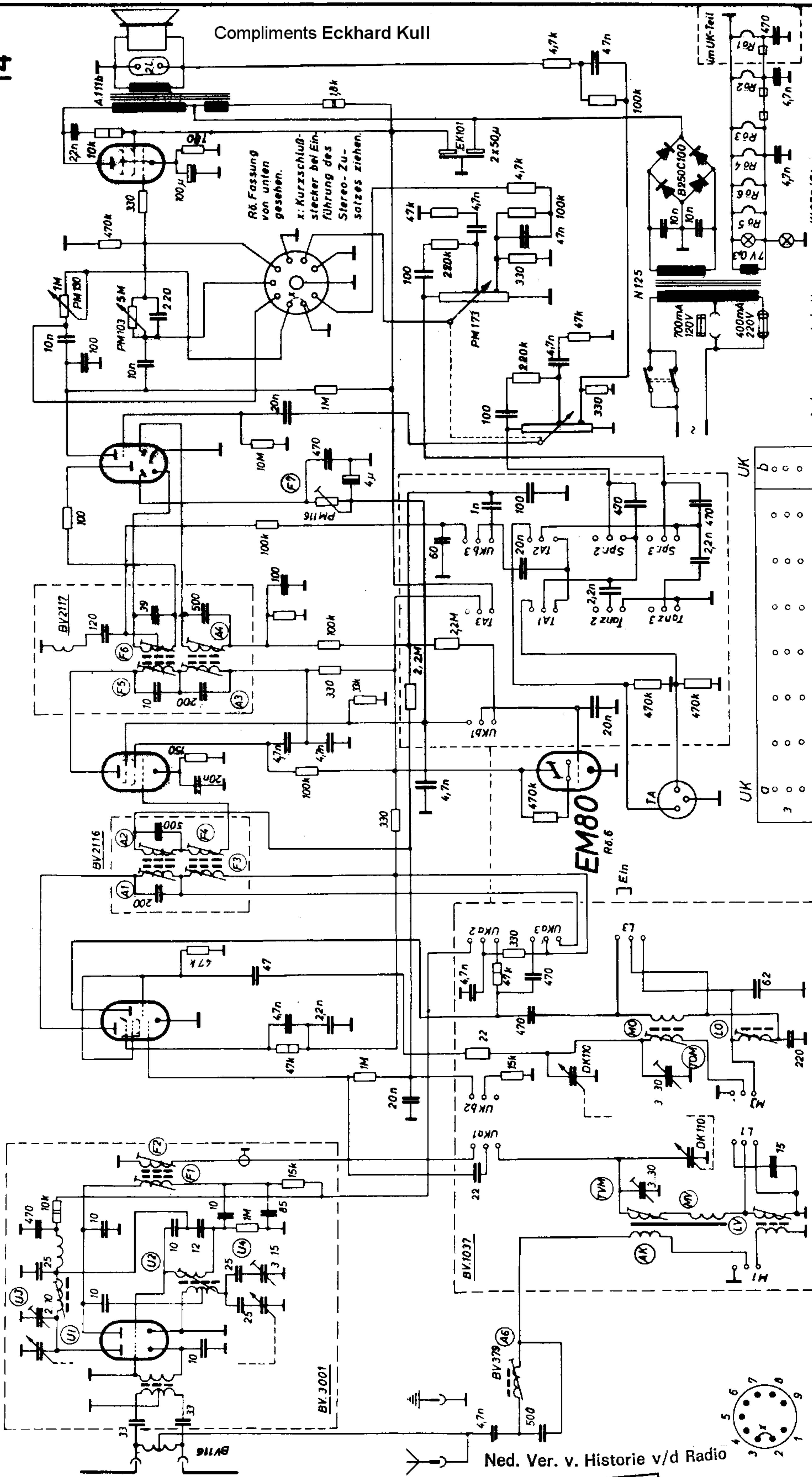
EF89
R8.3

EABC80
R8.4

EL84
R8.5

T4

Compliments Eckhard Kull



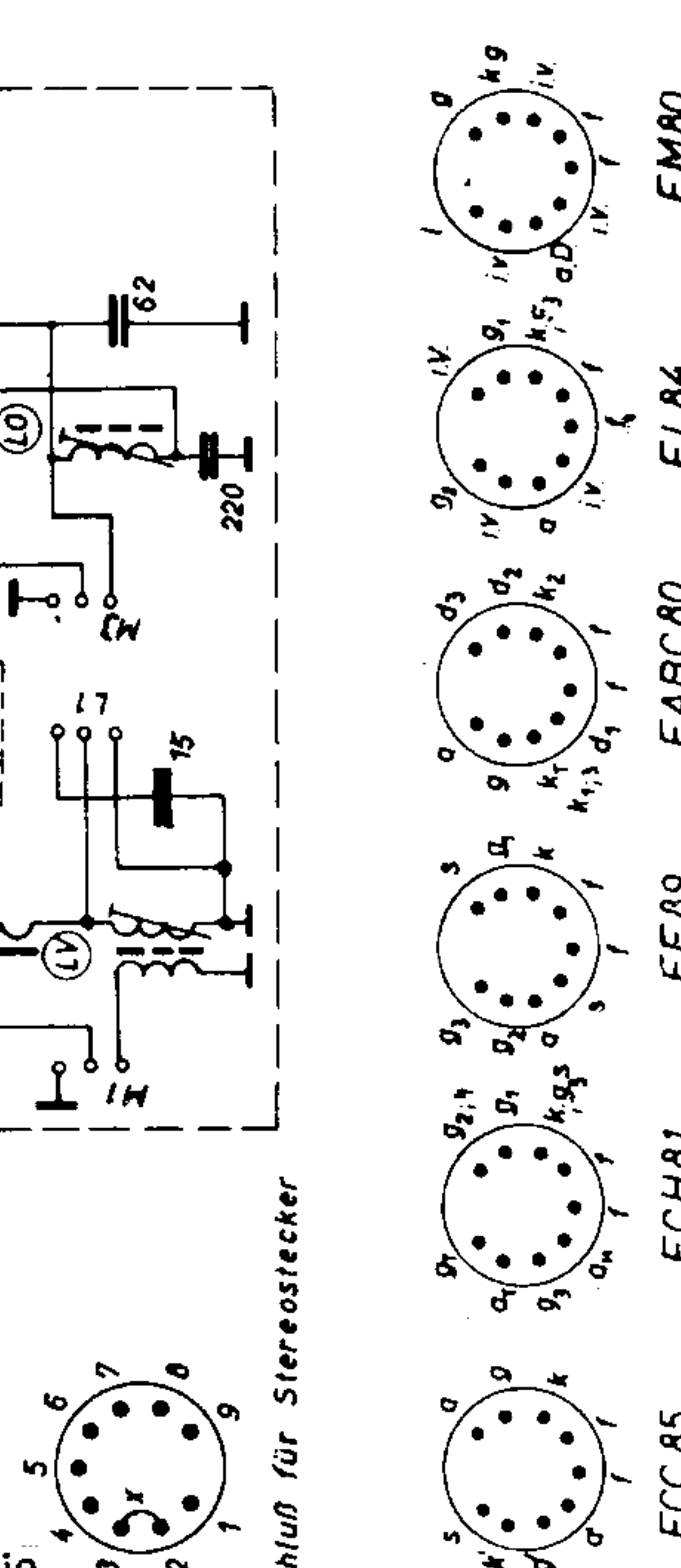
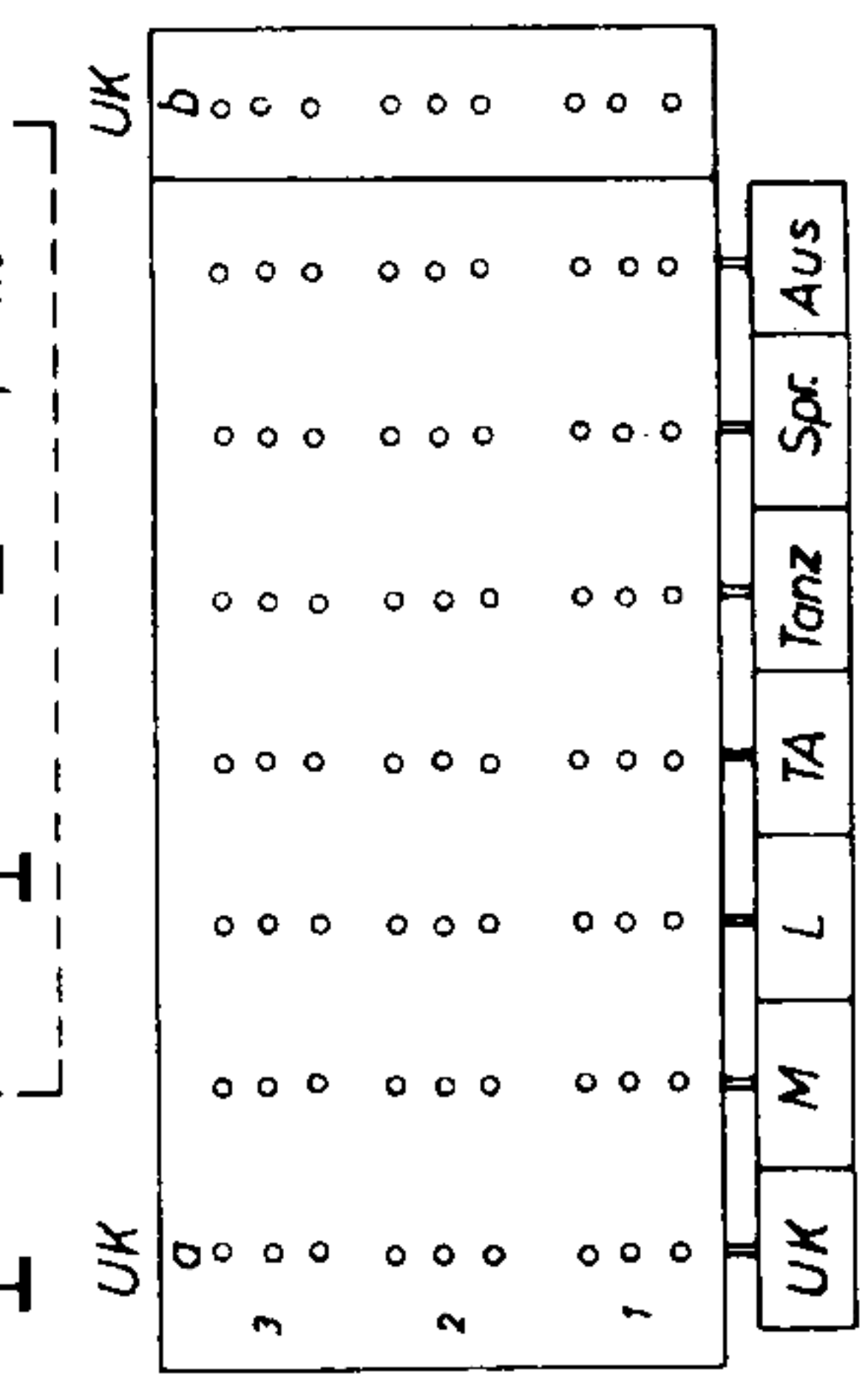
R8. Fassung von unten gesehen.
 x: Kurzschlussstecker bei Einführung des Stereo-Zusatzes ziehen.

Änderungen vorbehalten. W 679/St.

WX 6679
 Sch 12457

gez. 15.8.58
 pedr. 2.2.8

W 679 ST



Ned. Ver. v. Historie v/d Radio

Anschluß für Stereostecker

ARCHIEF
 DOCUMENTATIEDIENST