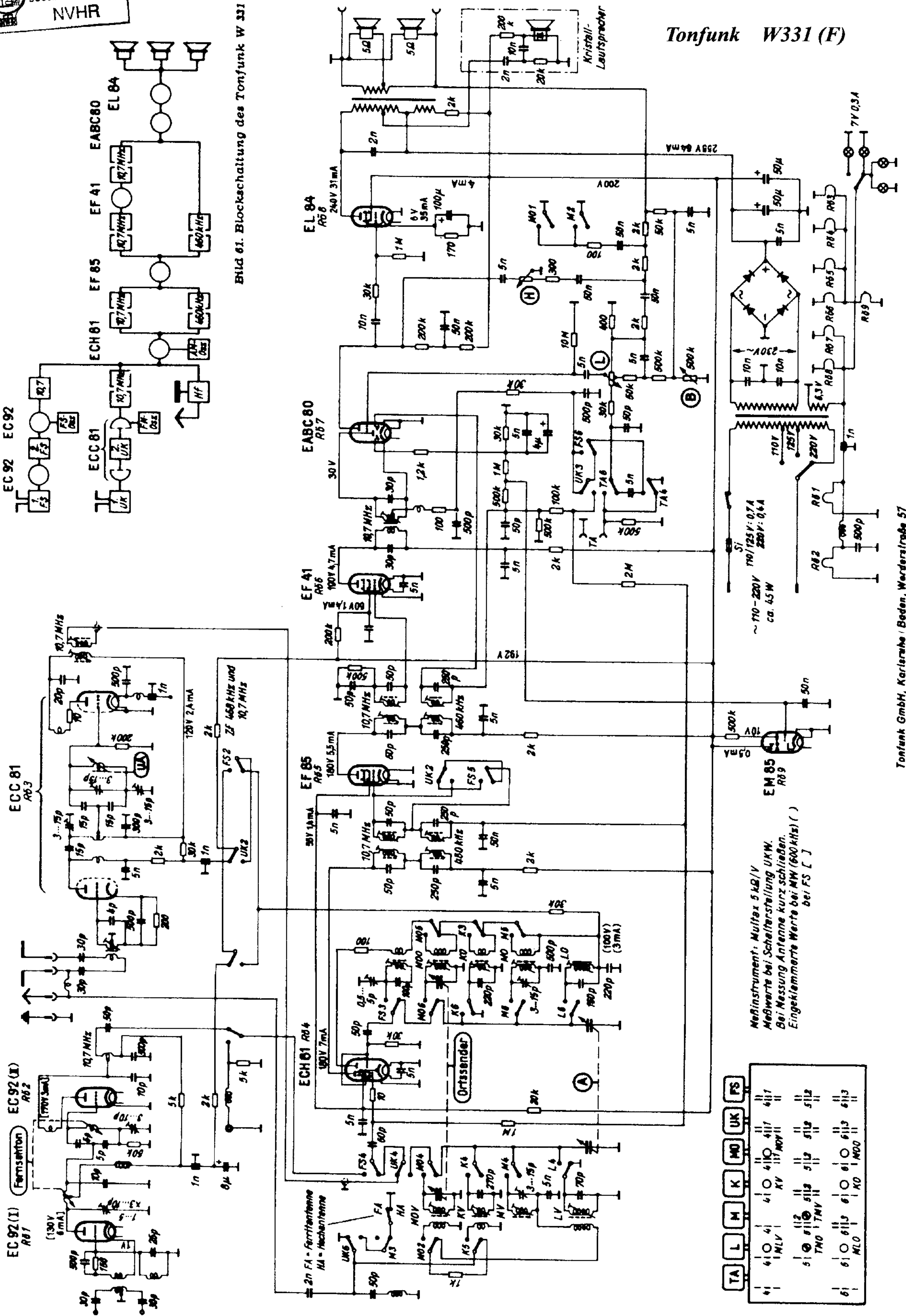


Tonfunk W331 (F)

Bild 61. Blockschaltung des Tonfunk W 331



TA	L	M	K	M0	UK	FS
4	4	4	4	4	4	4
1 NLV	1 NLV	1 NLV	1 NLV	1 NLV	1 NLV	1 NLV
5	5	5	5	5	5	5
TMO	TMO	TMO	TMO	TMO	TMO	TMO
6	6	6	6	6	6	6
MLO	MLO	MLO	MLO	MLO	MLO	MLO

Meßinstrument: Multax 5 kΩ/V
 Meßwerte bei Schalterstellung UKW.
 Bei Messung Antenne kurz schließen.
 Eingeklemmte Werte bei MW (600 kHz) (-)
 bei FS []