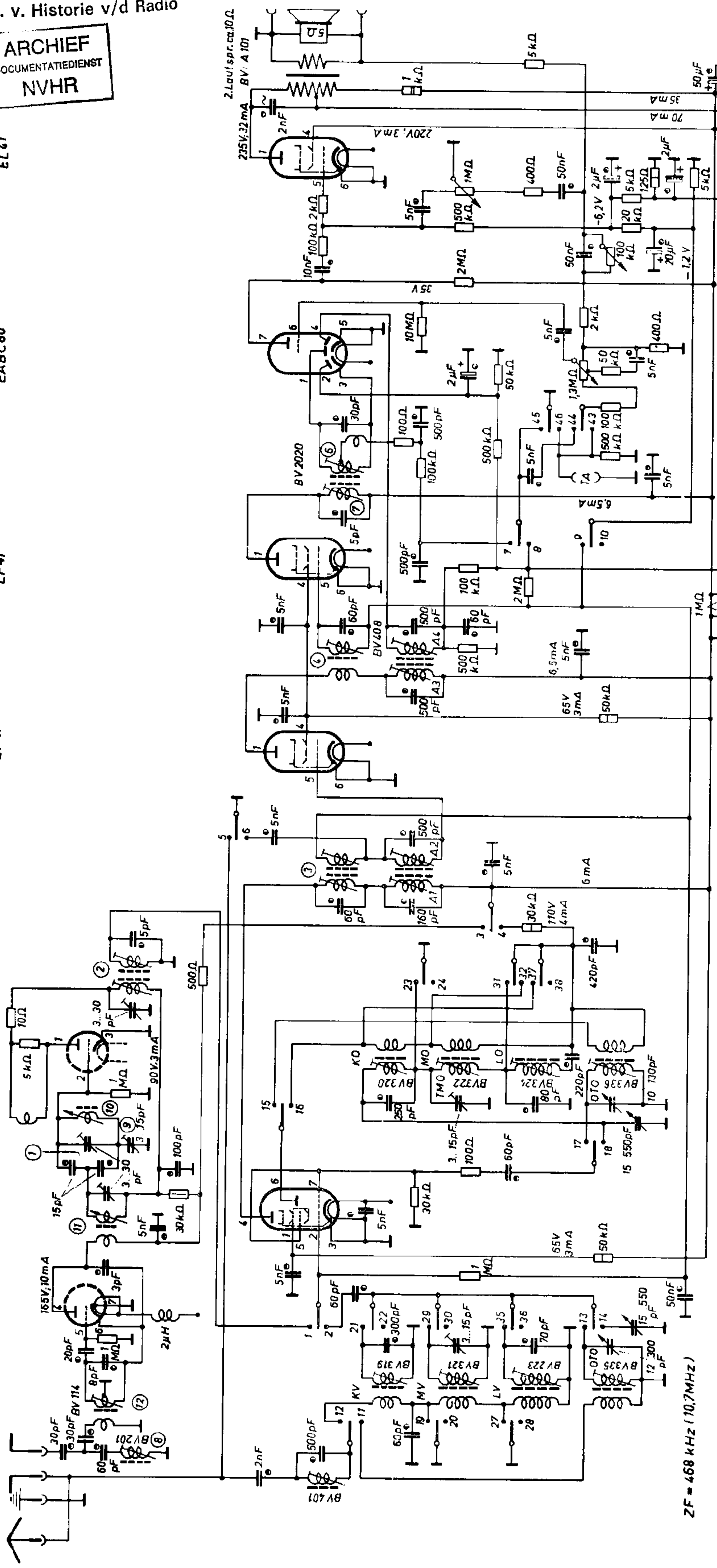
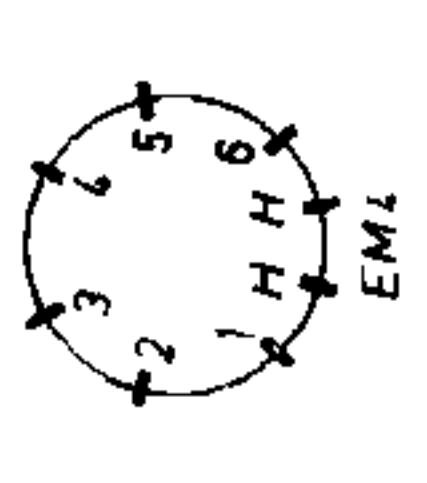


EC(C)81 ECH81 E(C)C81 EF41 EF41 EA8C80 ELG1



Spannungen gemessen mit Instrument 5kΩ/V
 im 300V bzw 30V-Bereich

- ◊ 12/15V - □ 1/4W
- ◊ 50/60V - □ 1/2W
- ◊ 125/375V - □ 1W
- ◊ 350/385V - □ 2W
- ◊ 500/1500V - □



Socket connections

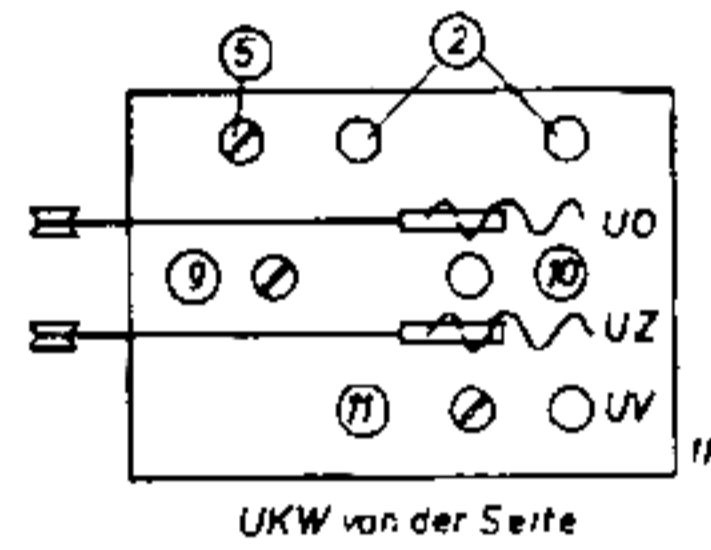
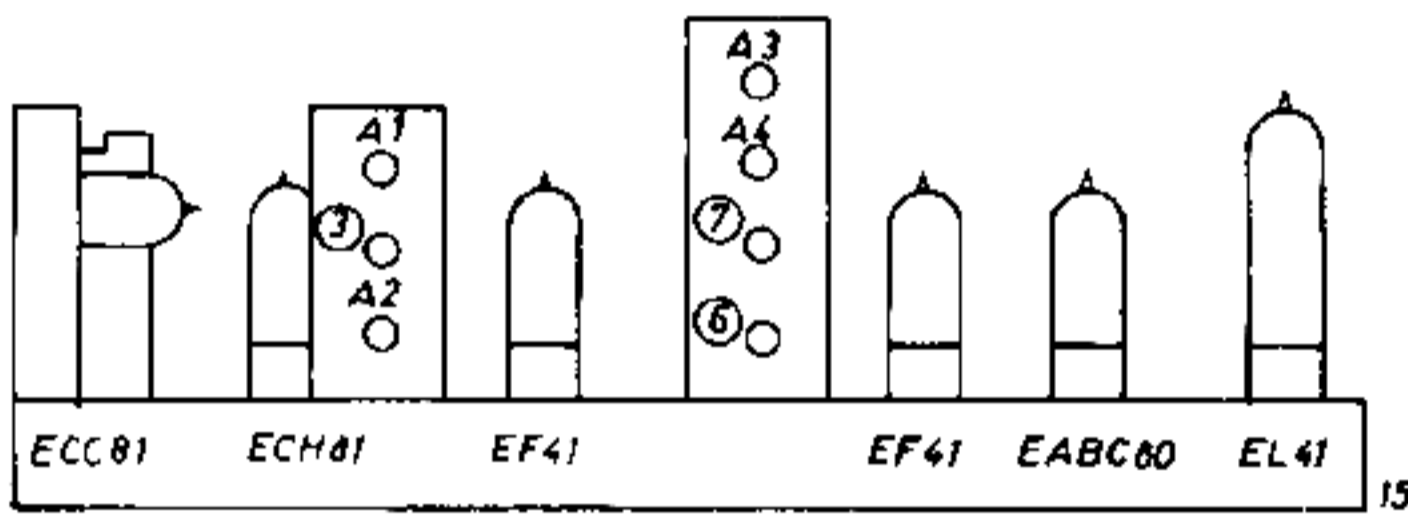
Schalter	1	2	3	4	5	6	7	8	9	10	11	12	13	14	15	16	17	18	19	20	21	22	23	24	25	26	27	28	29	30	31	32	33	34	35	36	37	38	39	40	41	42	43	44	45	46	47	48	49	50	
UK	
MW
Kurz
Mittel
Lang
TA

Tonfunk W301/II



VIOLETTA W 301/II O

Abgleich sämtlicher Wellenbereiche
siehe „Allgemeine Abgleichanweisungen“



Anmerkungen :