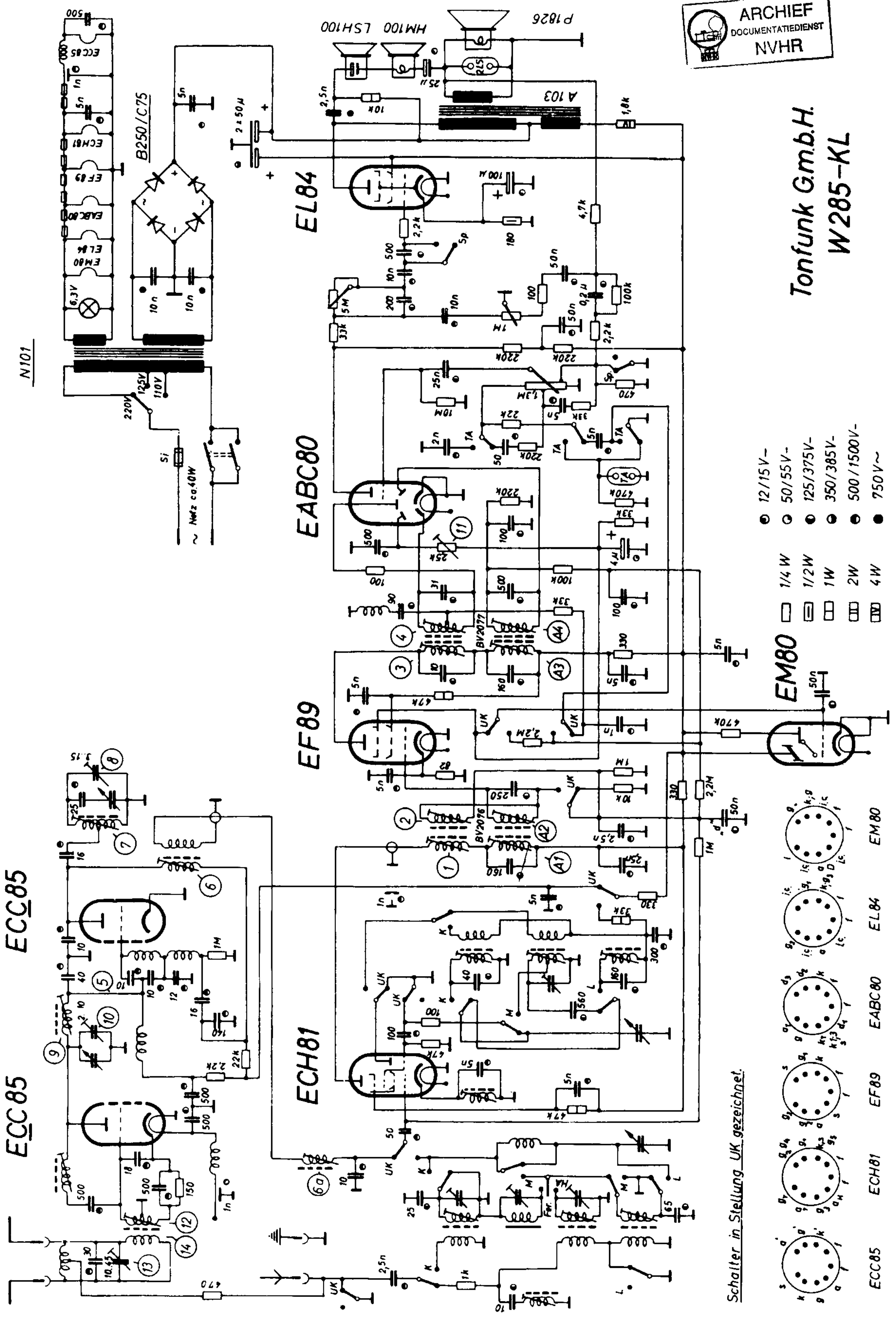


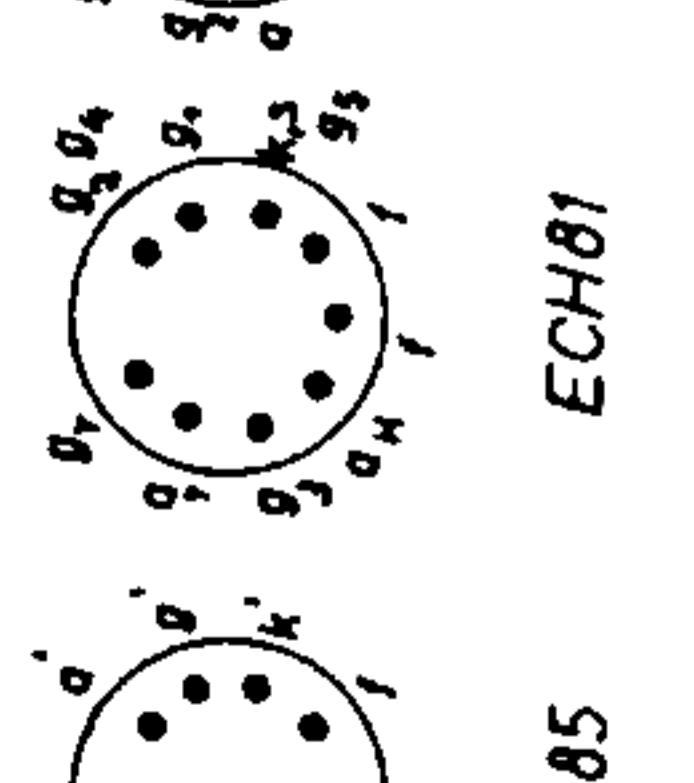
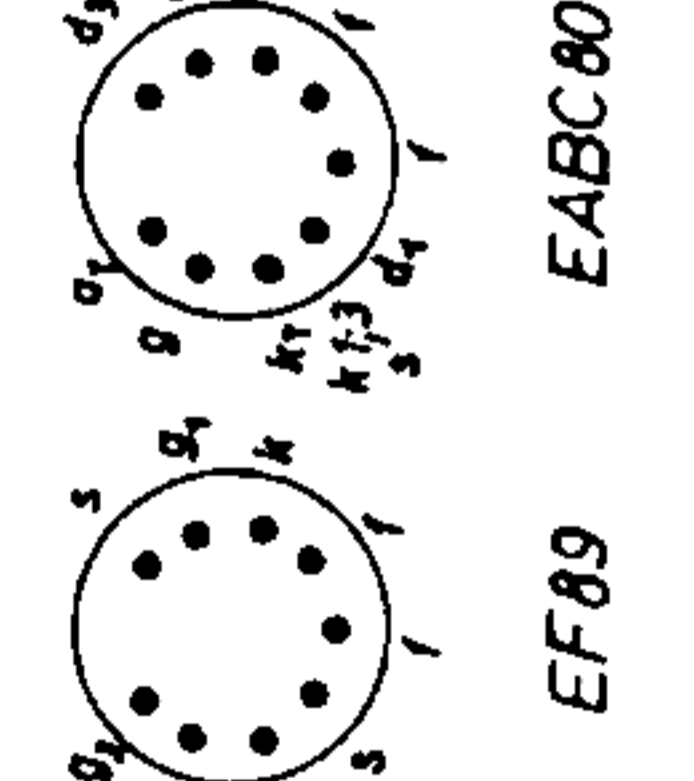
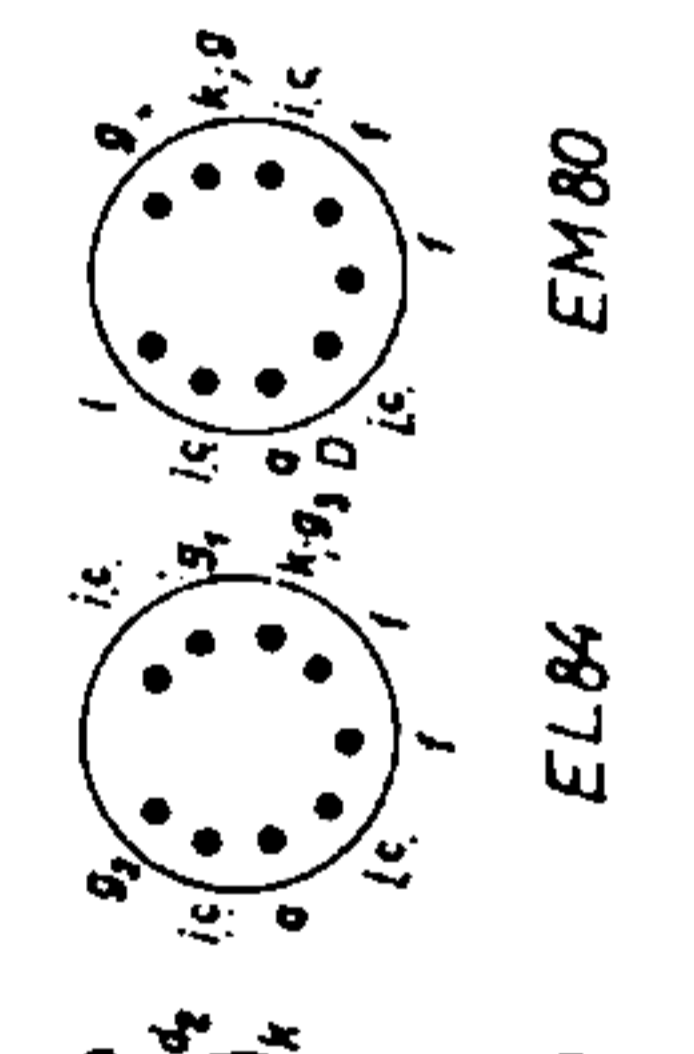
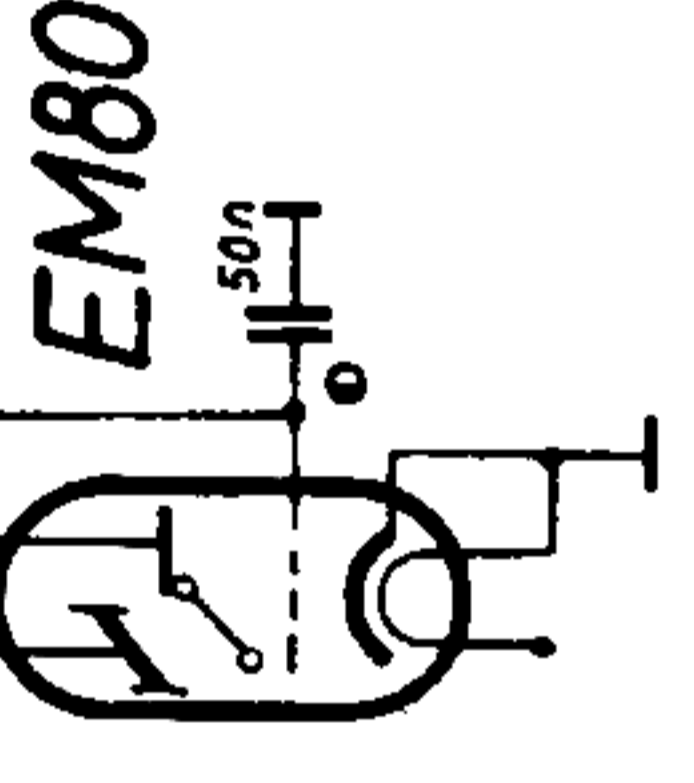
Tonfunk G.m.b.H.
W 285-KL



N101

- 12/15V -
- 50/55V -
- 125/375V -
- 350/385V -
- 500/1500V -
- 750V ~

- 1/4 W
- 1/2 W
- 1 W
- 2 W
- 4 W



Schalter in Stellung UK gezeichnet.

ECC85 ECH81 EF89 EABC80 EL84 EM80