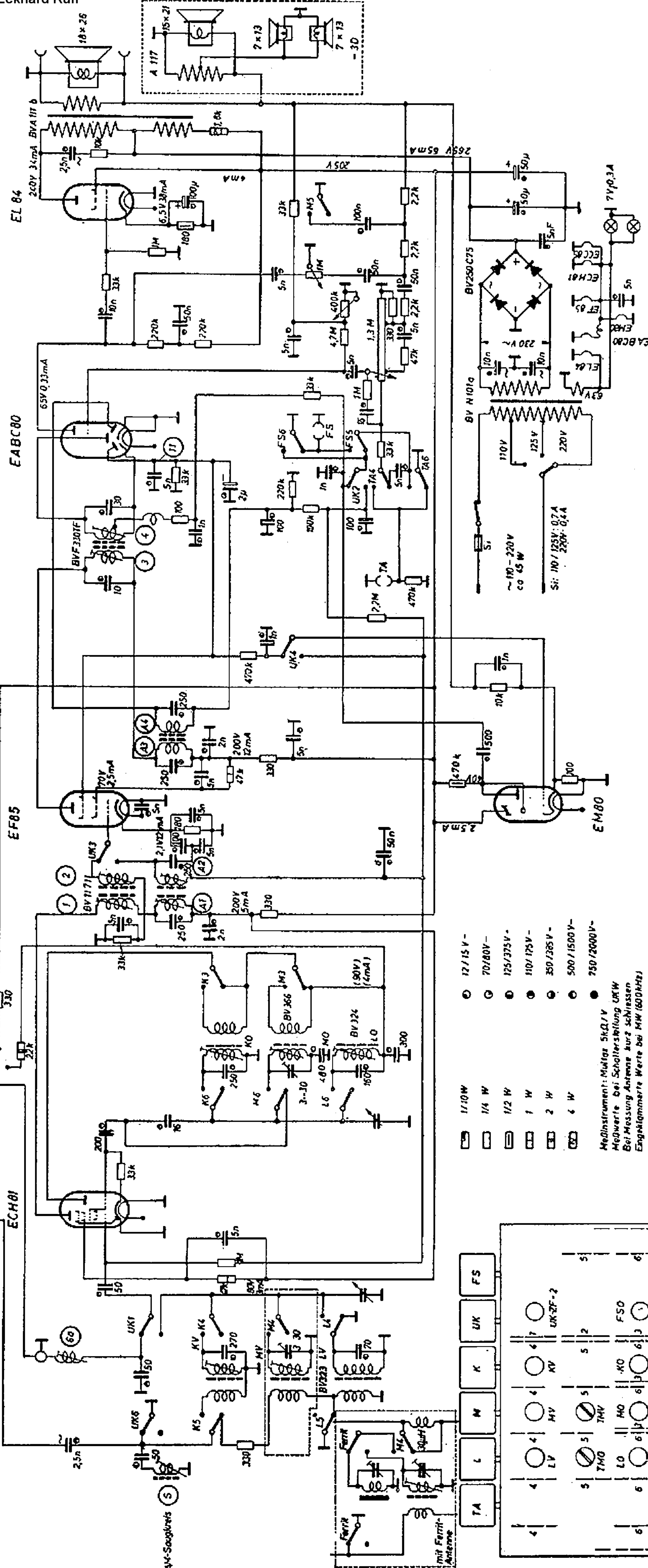
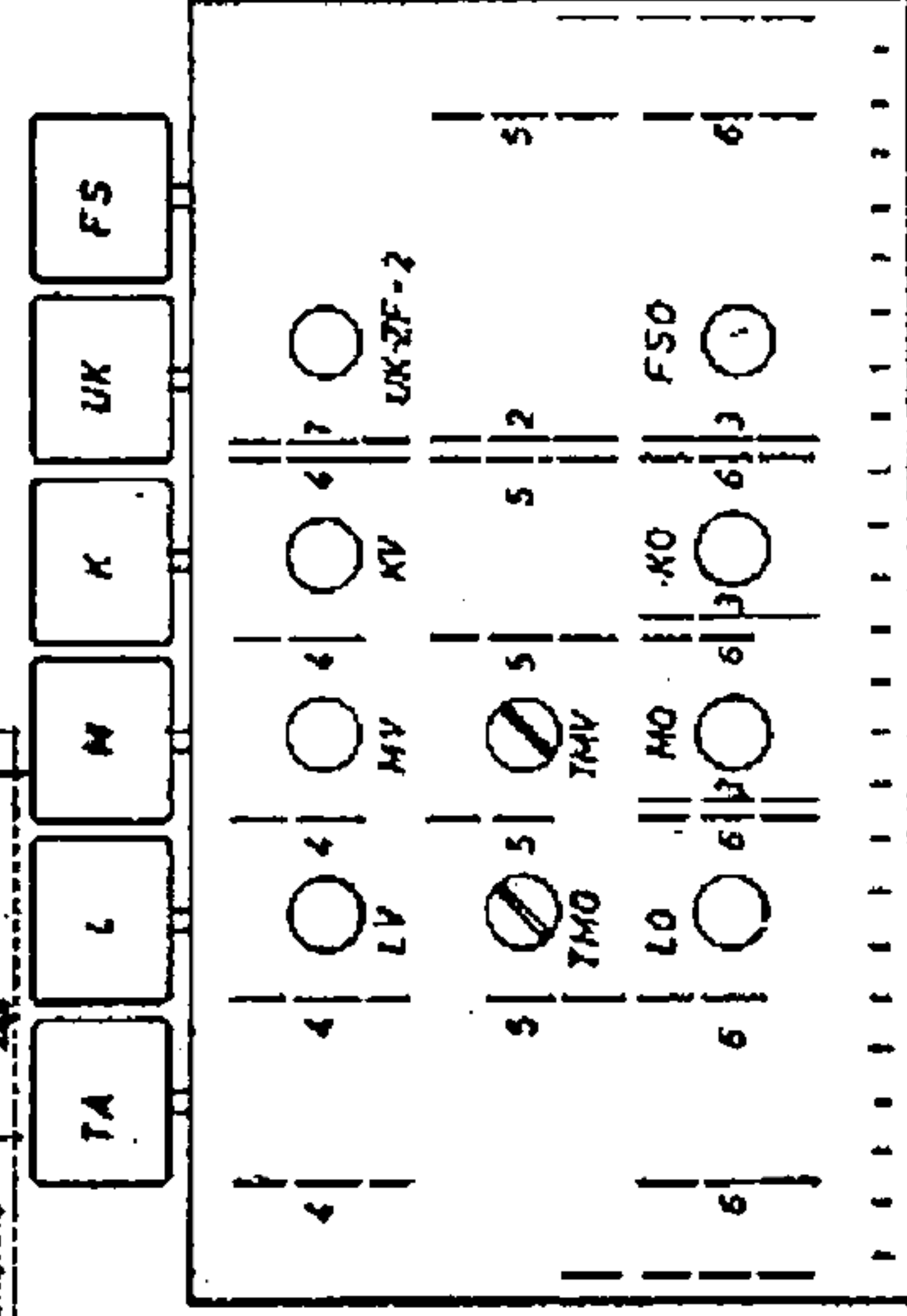


ZF = 460 kHz und 10,7 MHz



- 1/10W
- 1/4 W
- 1/2 W
- 1 W
- 2 W
- 4 W
- 12/15 V -
- 70/80V -
- 125/375 V -
- 110/175 V -
- 350/385 V -
- 500/1500 V -
- 750/2000 V -

Meßinstrument: Multiz 5kΩ/V
 Meßwerte bei Schalterstellung UKW
 Bei Messung Antenne kurz schließen
 Engklammerte Werte bei MW (600kHz)

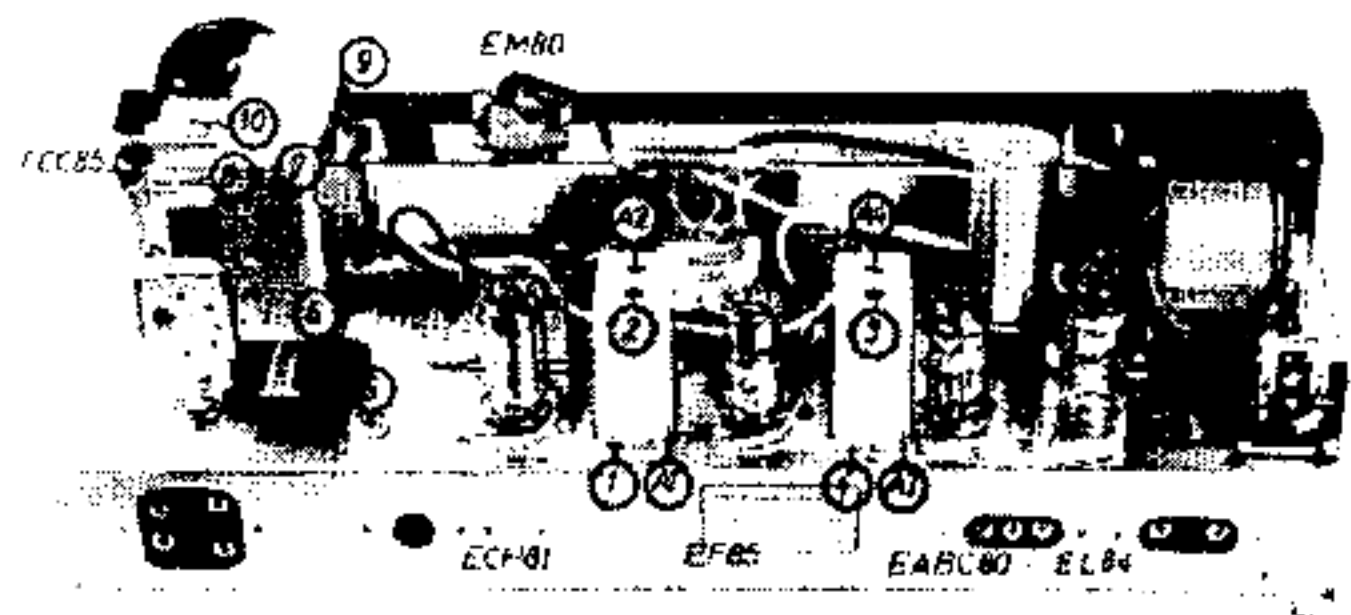




VIOLETTA W 281 S, W 281 S-3 D, W 382

AM-Abgleich siehe „Allgemeine Abgleichanweisungen“

FM-Abgleich siehe „Allgemeine Abgleichanweisungen
für den UKW-Empfangsteil der Geräte des Teiles III“



Anmerkung: