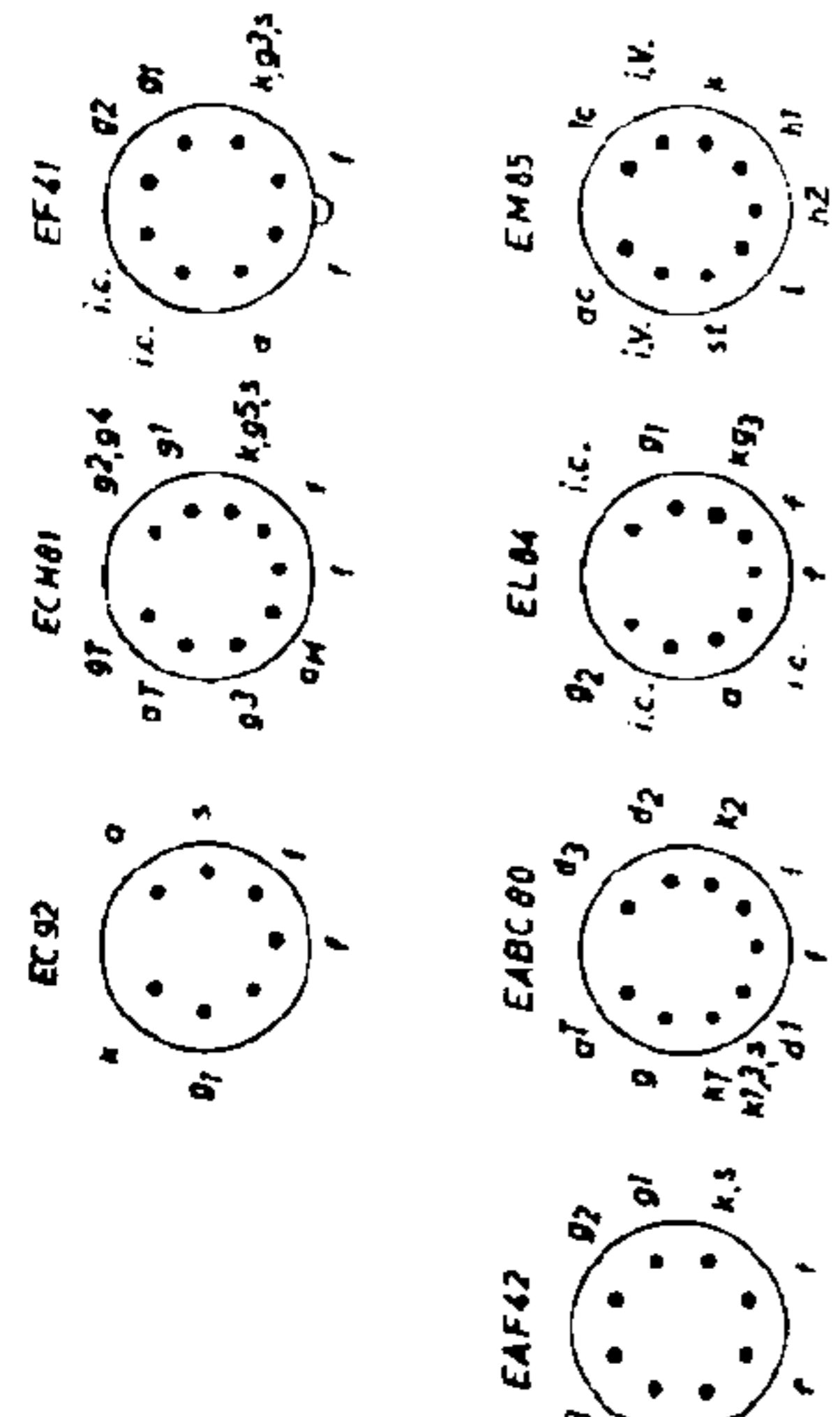
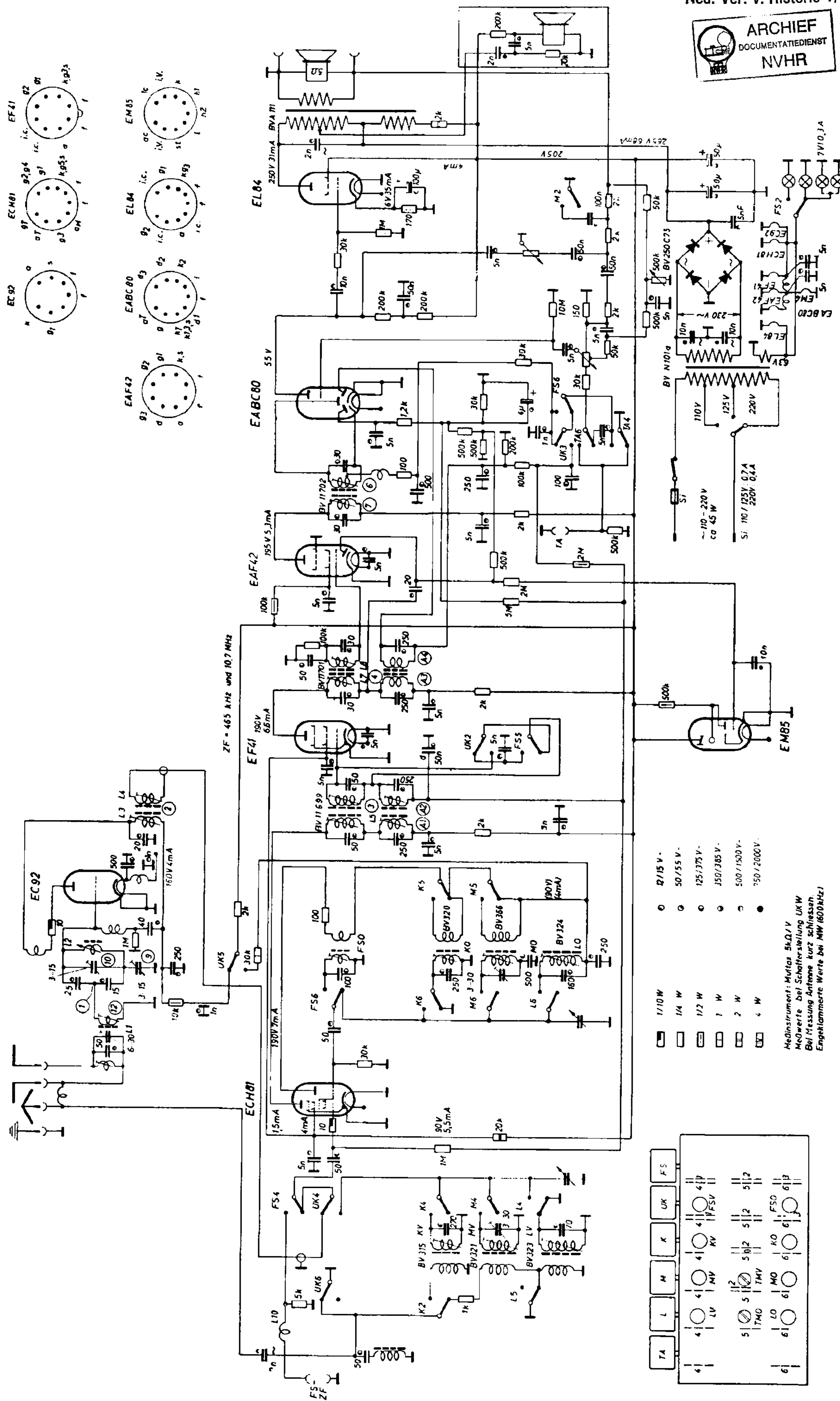


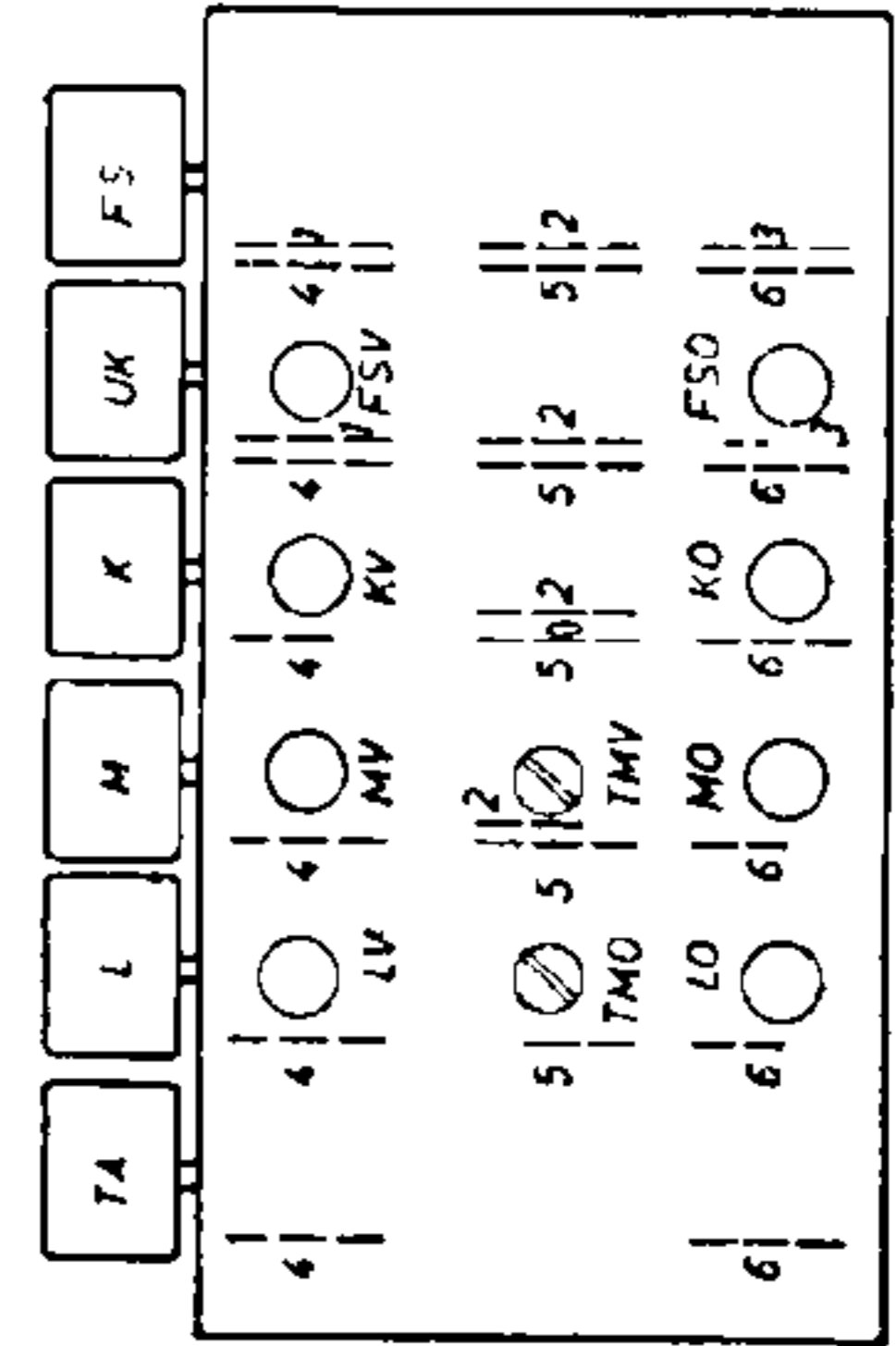
Tonfunk G.m.b.H. W 281



ZF = 465 kHz und 10,7 MHz

- 1/10 W
- 1/4 W
- 1/2 W
- 1 W
- 2 W
- 4 W
- 12/15 V
- 50/55 V
- 125/175 V
- 150/385 V
- 500/1500 V
- 750/2000 V

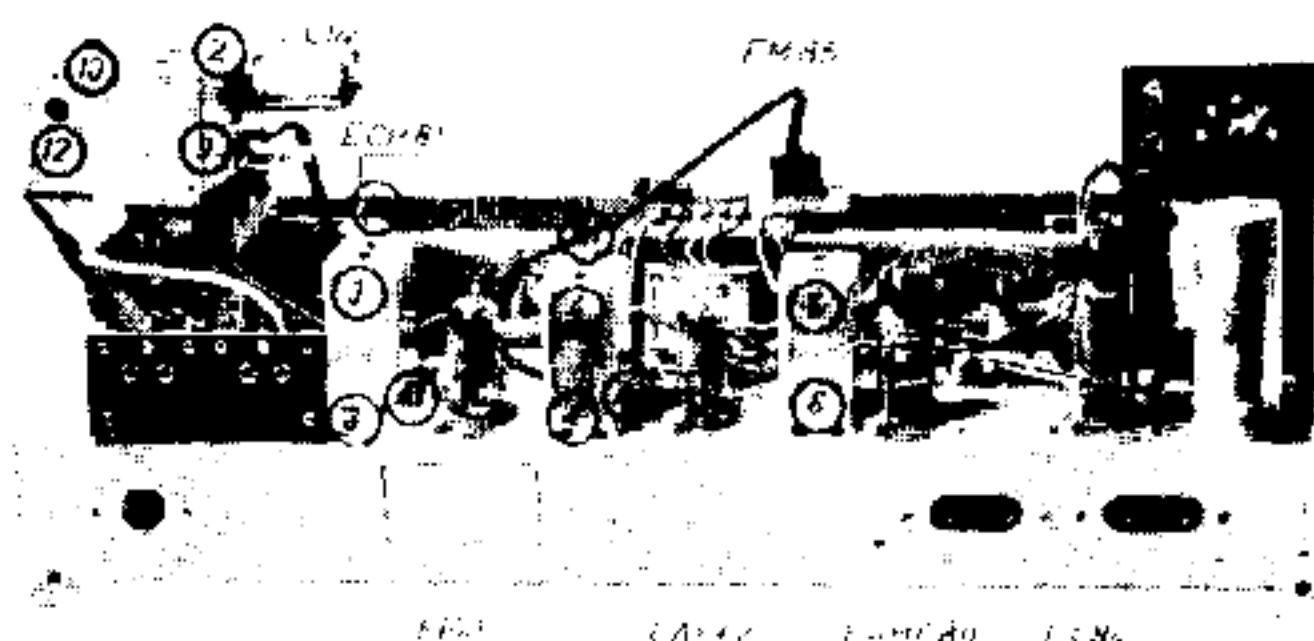
Meßinstrument: Multax 5kΩ/V
 Meßwerte bei Schalterstellung UKW
 Bei Messung Antenne kurz schliessen.
 Engklammerte Werte bei MW (600kHz)





VIOLETTA W 281

**Abgleich für Wellenbereiche Kurz-, Mittel- und Langwelle
sowie für den UKW-Empfangsteil
siehe „Allgemeine Abgleichanweisungen“**



Anmerkung: