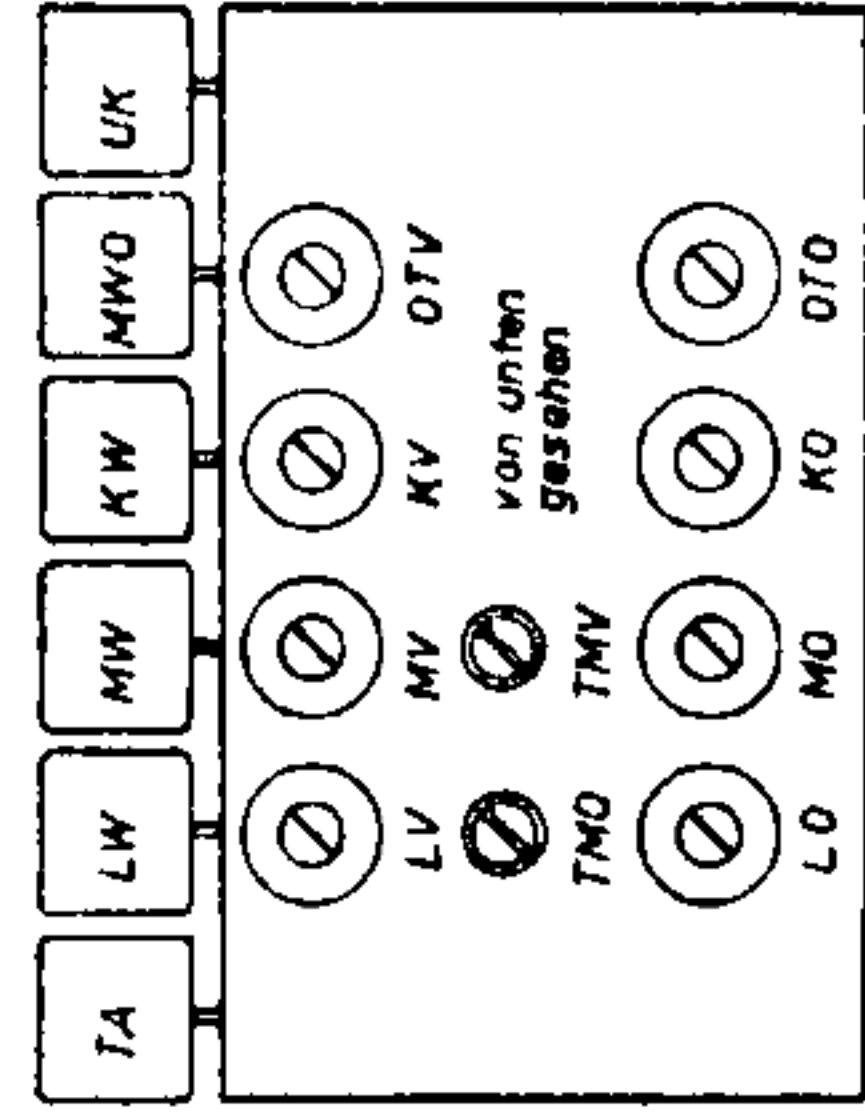


Spannungen gemessen mit Instrument mit 5k ohm/Volt im 300 V bzw. 30V-Bereich

- 12/15V-
50/60 V-
125/375 V-
350/385 V-
530/1500 V-
Wechselspannung

- 1/4 W
1/2 W
1 W
2 W



Grid table with columns for UK, MWO, KW, MW, LW, TA, MWO, KW, MW, LW, TA, MWO, KW, MW, LW, TA and rows numbered 1-50.

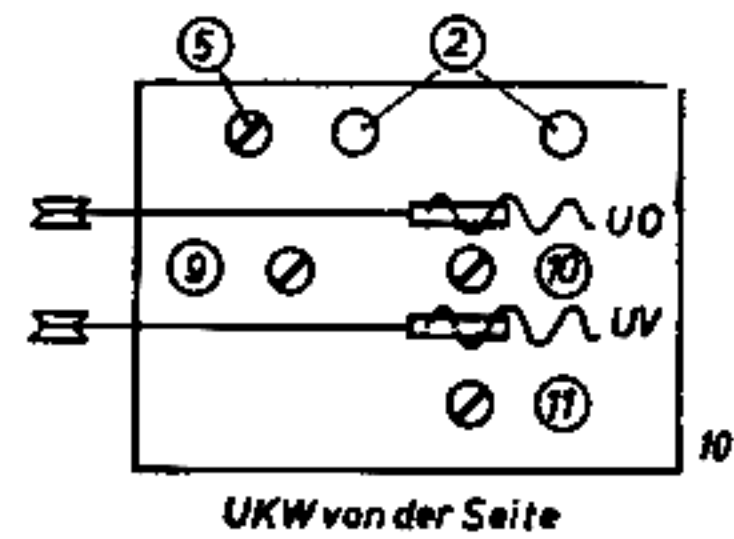
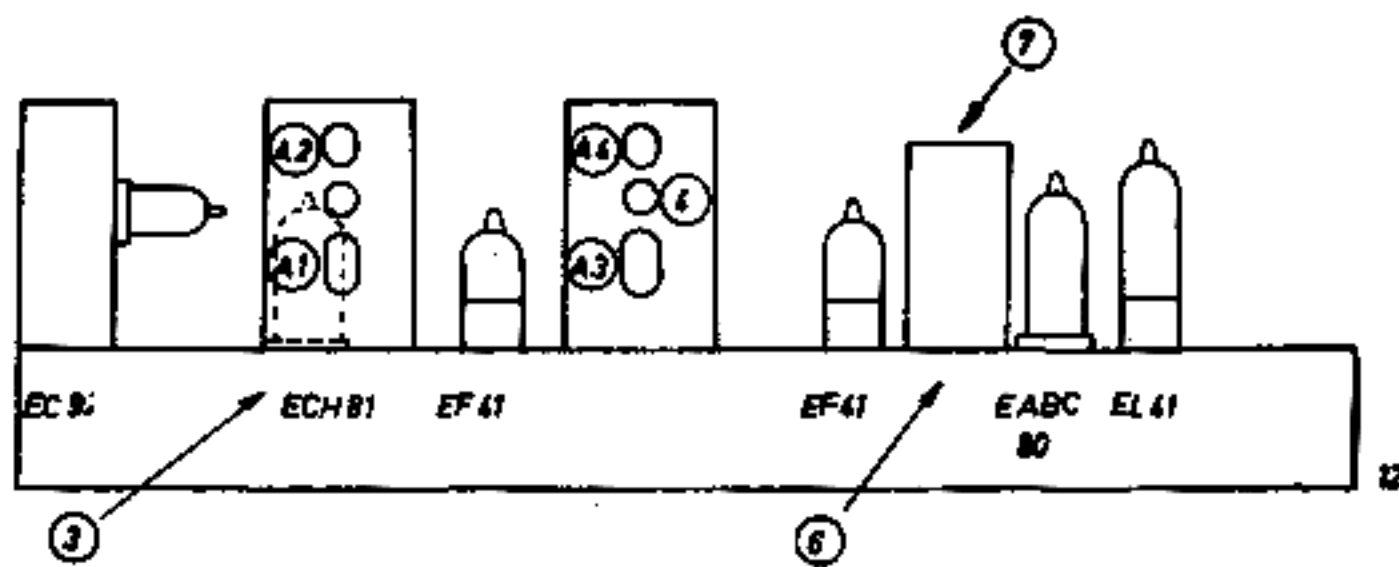
TONFUNK G.m.b.H W 253II

EM4



# VIOLETTA W 253/II / 351

Abgleich sämtlicher Wellenbereiche  
siehe „Allgemeine Abgleichanweisungen“



Anmerkungen: