

ECH81

EC92

EF43

EB41
EAF42

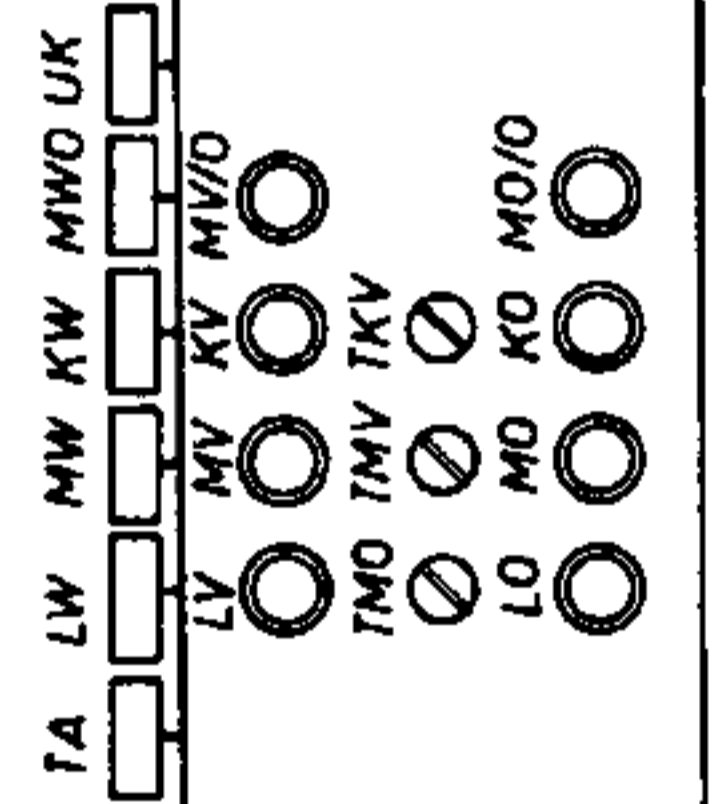
EM4 EL41

NVHR

ZF = 468 kHz u. 10,7 MHz

Schalter	1	2	3	4	5	6	7	8	9	10	11	12	13	14	15	16	17	18	19	20	21	22	23	24	25	26	27	28	
UKW																													
MW/0																													
Kurz																													
Mittel																													
Lang																													
TA																													

Messinstrument: 5 kΩ/V, UKW gearückt, Dipolbuchsen kurzgeschlossen



Spulenplatte von unten

- 10/12V □ 1/4W
- 125V □ 1/2W
- 350V □ 1W
- 500V □ 2W

NVHR

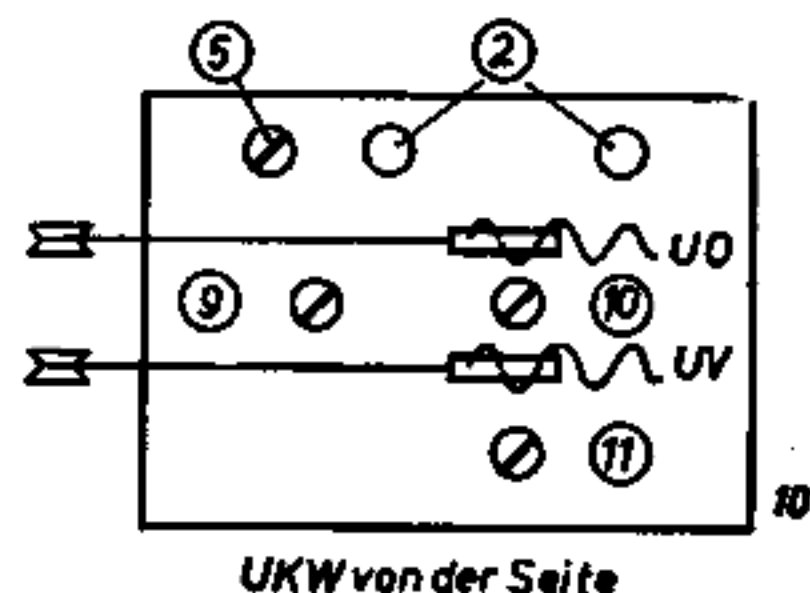
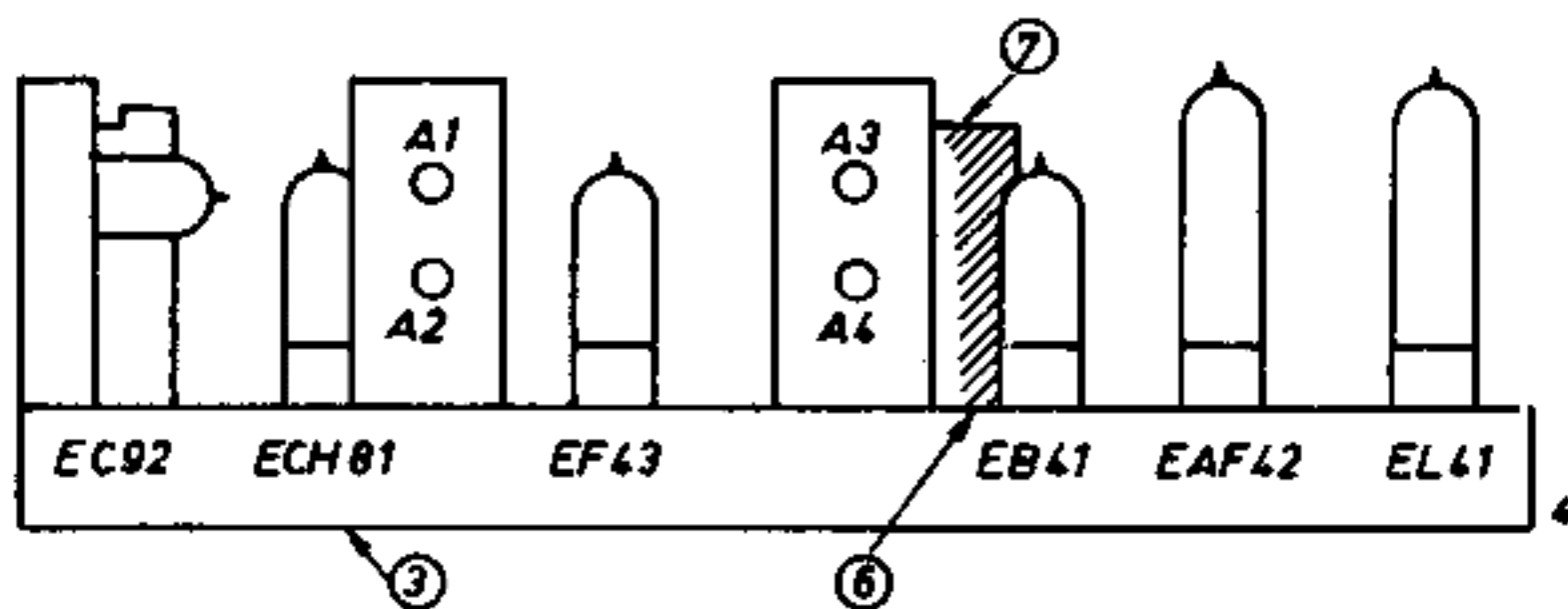
Tonfunk W 252/10

Geräte teilweise auch so geschaltet



VIOLETTA W 252/II O

**Abgleich sämtlicher Wellenbereiche
siehe „Allgemeine Abgleichanweisungen“**



Anmerkungen: