

EL41

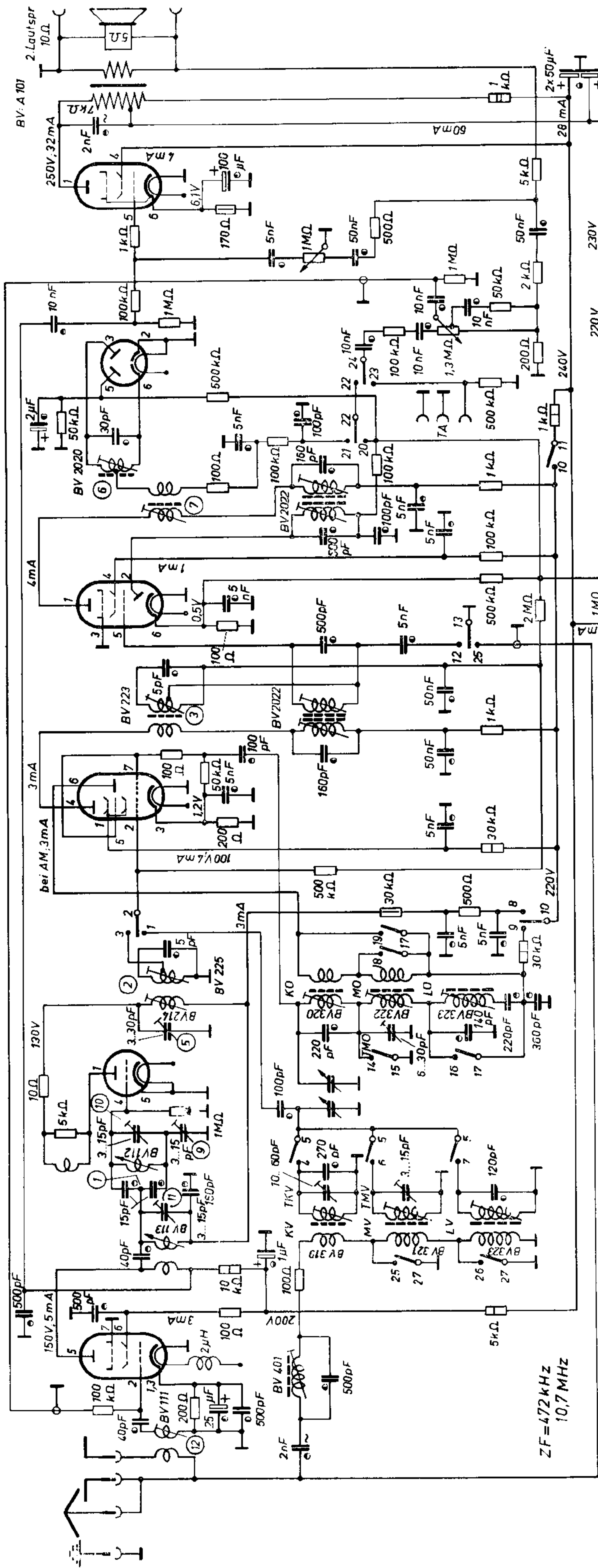
EB41

EAF42

ECH81

EC92

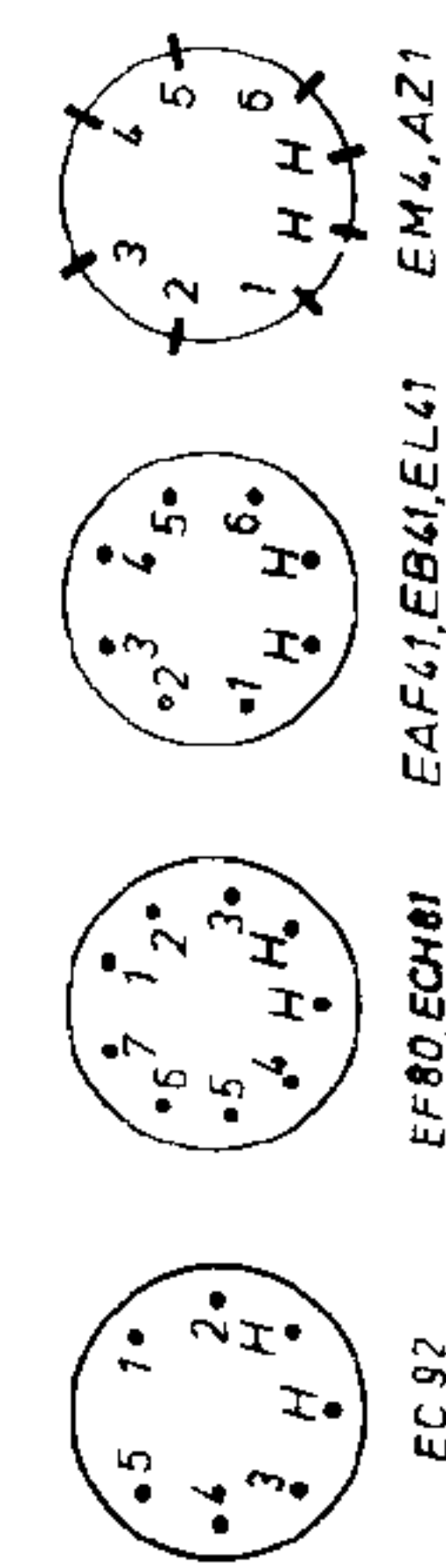
EF80



Schalter	1/2	2/3	4/5	5/6	5/7	8/10	9/10	10/11	12/13	14/15	16/17	17/18	17/19	20/22	21/22	22/24	23/24	13/25	25/27	26/27	
UKW																					
Kurz																					
Mittel																					
Lang																					
TA																					

Meßinstrument : 5 kΩ/V  
 Bei Messung UKW Taste drücken,  
 ohne Signal!

- 10/12V
- 125V
- 350V
- 500V
- 1/4W
- 1/2W
- 1W
- 2W



Sockettschaltungen

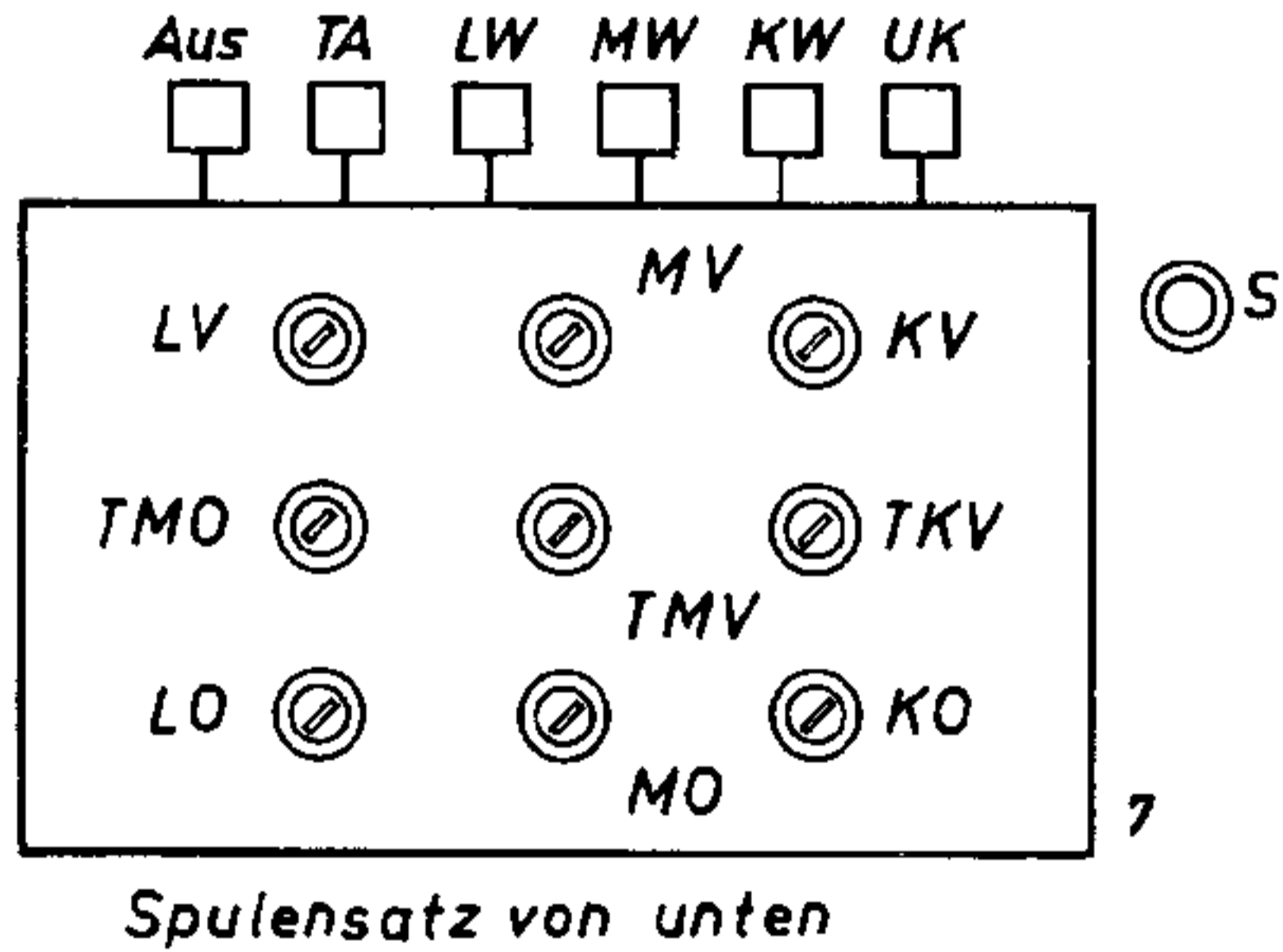
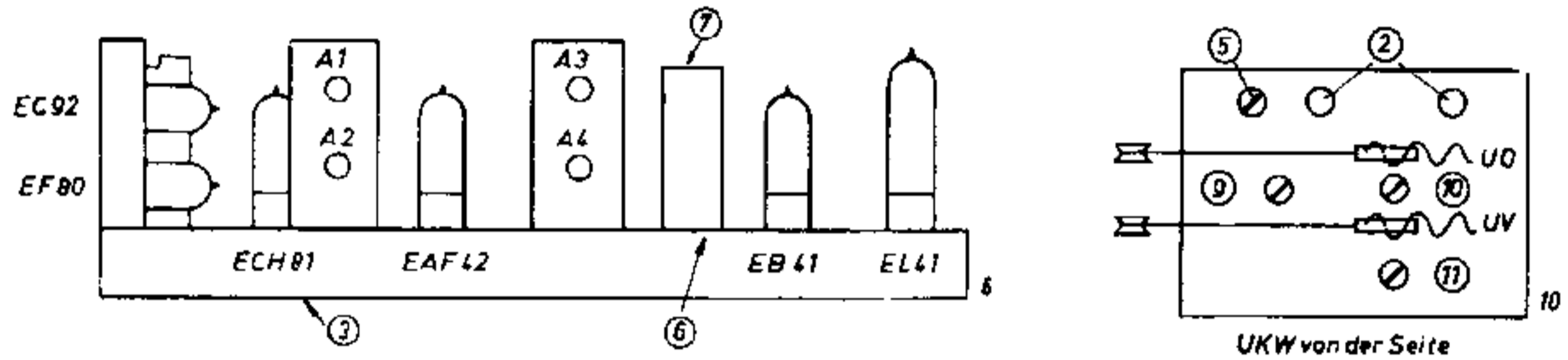
Geräte teilweise auch so geschaltet

Tonfunk W 252/II  
 ab Gerät Nr. 111556



# VIOLETTA W 252/II

Abgleich sämtlicher Wellenbereiche  
siehe „Allgemeine Abgleichanweisungen“



Anmerkungen: