

EL41

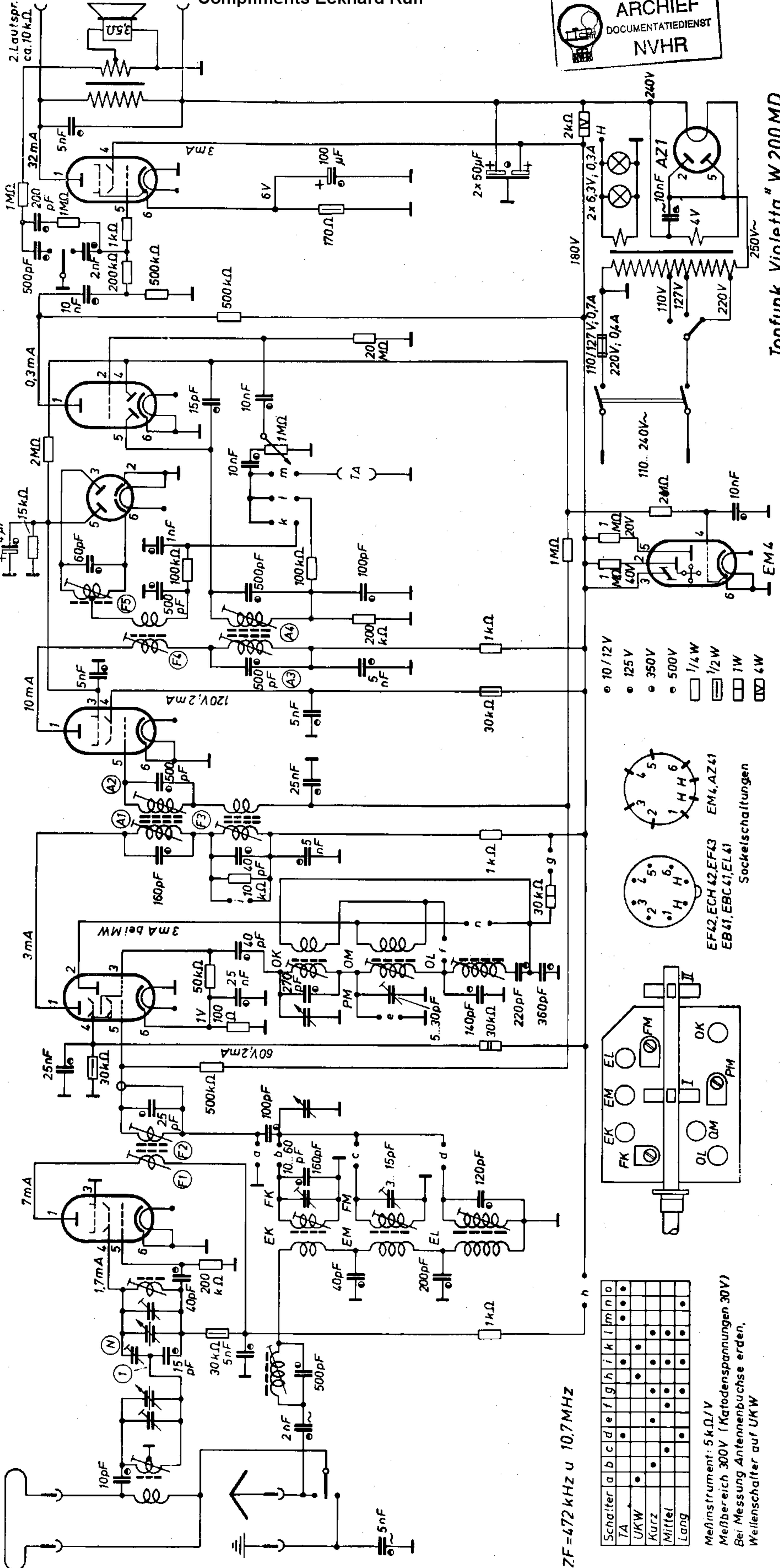
EBC41

EB41

EF43

ECH42

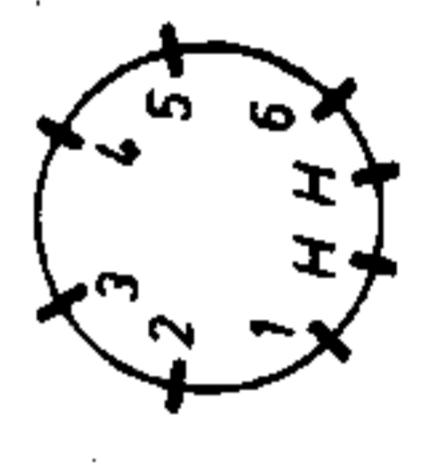
EF42



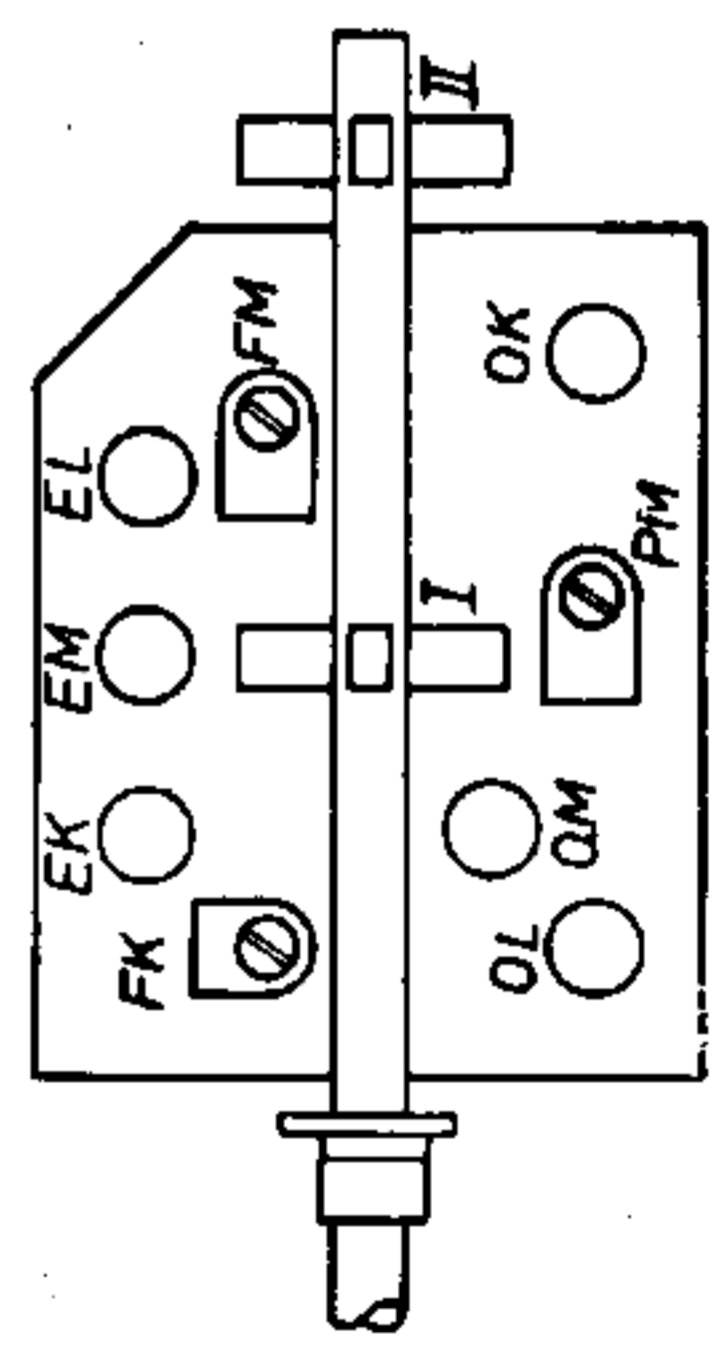
Schalter	a	b	c	d	e	f	g	h	i	k	l	m	n	o
TA														
UKW														
Kurz														
Mittel														
Lang														

Meßinstrument: 5 k Ω /V
 Meßbereich 300V (Katodenspannungen 30V)
 Bei Messung Antennenbuchse erden,
 Wellenschalter auf UKW

- 10/12V
- 125V
- 350V
- 500V
- 1/4W
- 1/2W
- 1W
- 4W



EF42, ECH42, EF43
 EB41, EBC41, EL41
 Sockelschaltungen



Tonfunk „Violetta“ W 200 MD
 W 200 D (ohne EM4)



VIOLETTA W 200 MD/W 200 D

Abgleichanweisung für die Wellenbereiche UKW-, Kurz-, Mittel-, Lang-Welle

1. Allgemeines:

- Drehko eindrehen, auf Bündigkeit prüfen und kontrollieren, ob der Zeiger mit den Bündigkeitsmarken übereinstimmt.
- Lautstärkeregler voll aufdrehen.
- Tonblende auf „hell“ stellen.
- Outputmeter oder hochohmiges Wechselspannungsmeter (Meßbereich ca. 50 Volt und Vorschalt-Kondensator 0,5 μ F) an Buchsen für 2. Lautsprecher anschließen (bei hochohmigem Ausgang) sonst parallel zur Primärseite des Ausgangstransformators.
- Tonmodulierten Meßsender über Kunstantenne (ersatzweise auf Mittelwelle 200 pF + 200 Ω , auf Kurzwelle 40 pF + 200 Ω) an Antennen- und Erdbuchse anschließen und Drehko dann auf 1 MHz einstellen.
- Die Spulen-Abgleichkerne mit einem gut passenden, normalen Schraubenzieher (am besten etwas angewärmt) lockern, dann mit Isolierstoff-Schraubenzieher abgleichen, um Induktivitätsbeeinflussung durch Einführen des Metall-Schraubenziehers zu vermeiden.
- Nach dem Abgleich-Vorgang müssen alle Kerne wieder mit Wachs festgelegt werden.

2. Zwischenfrequenz-Abgleich:

- Zwischenfrequenz-Sperrkreis mit Hilfe des Schraubkernes auf Minimum abgleichen.
- Alle 472-kHz-Kreise in der Reihenfolge A 1 bis A 4 (vom Mischrohr bis zur Diode) auf Maximum drehen; Eingangssignal dabei immer soweit zurückdrehen, daß die Ausgangs-NF-Spannung 30 Volt nicht übersteigt, Abgleichvorgang solange wiederholen, bis keine Änderung mehr eintritt.
- Abgleich des 10,7 MHz-ZF-Teiles und des Ratiofilters, siehe „Allgemeine Abgleichanweisungen für UKW-Empfangsteil aller mit Ratiodetektor ausgestatteten Geräte“, wobei die Bezugszahlen für ZF-Filter bzw. ZF-Kreise ②, ③, ⑦ und den Ratio-Kreis ⑥ im Schaltbild F 1, F 2, F 3, F 4 und F 5 entsprechen.

3. Oszillator-Abgleich durch Kern- bzw. Trimmer-Variation (solange wiederholen, bis Skala stimmt):

UKW	88 MHz	mit	Kern	
	96 MHz	mit	Trimmer UTO	
Kurzwelle	7 MHz	mit	OK	Spiegelfrequenz bei 6 MHz kontrollieren.
Mittelwelle	600 kHz	mit	OM	
	1500 kHz	mit	PM	
Langwelle	200 kHz	mit	OL	

4. Vorkreis-Abgleich durch Kern- bzw. Trimmer-Variation (solange wiederholen, bis bester Gleichlauf vorhanden):

UKW	88 MHz	mit	Kern UV
	96 MHz	mit	Trimmer UTV
Kurzwelle	7 MHz	mit	EK
	9,5 MHz	mit	FK
Mittelwelle	600 kHz	mit	EM
	1500 kHz	mit	FM
Langwelle	200 kHz	mit	EL

