



EL41

EFM11

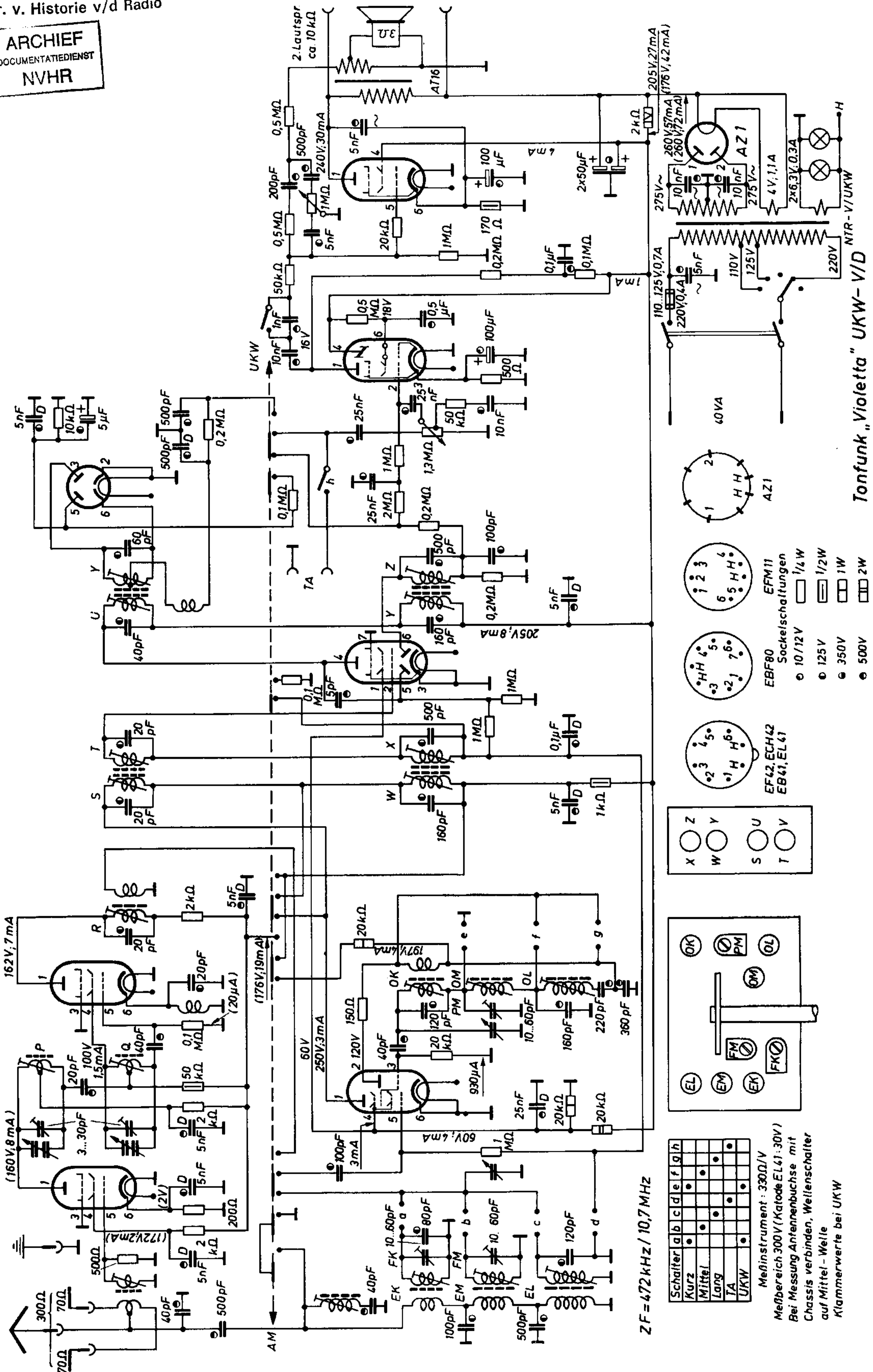
EB41

EBF80

EF42

ECH42

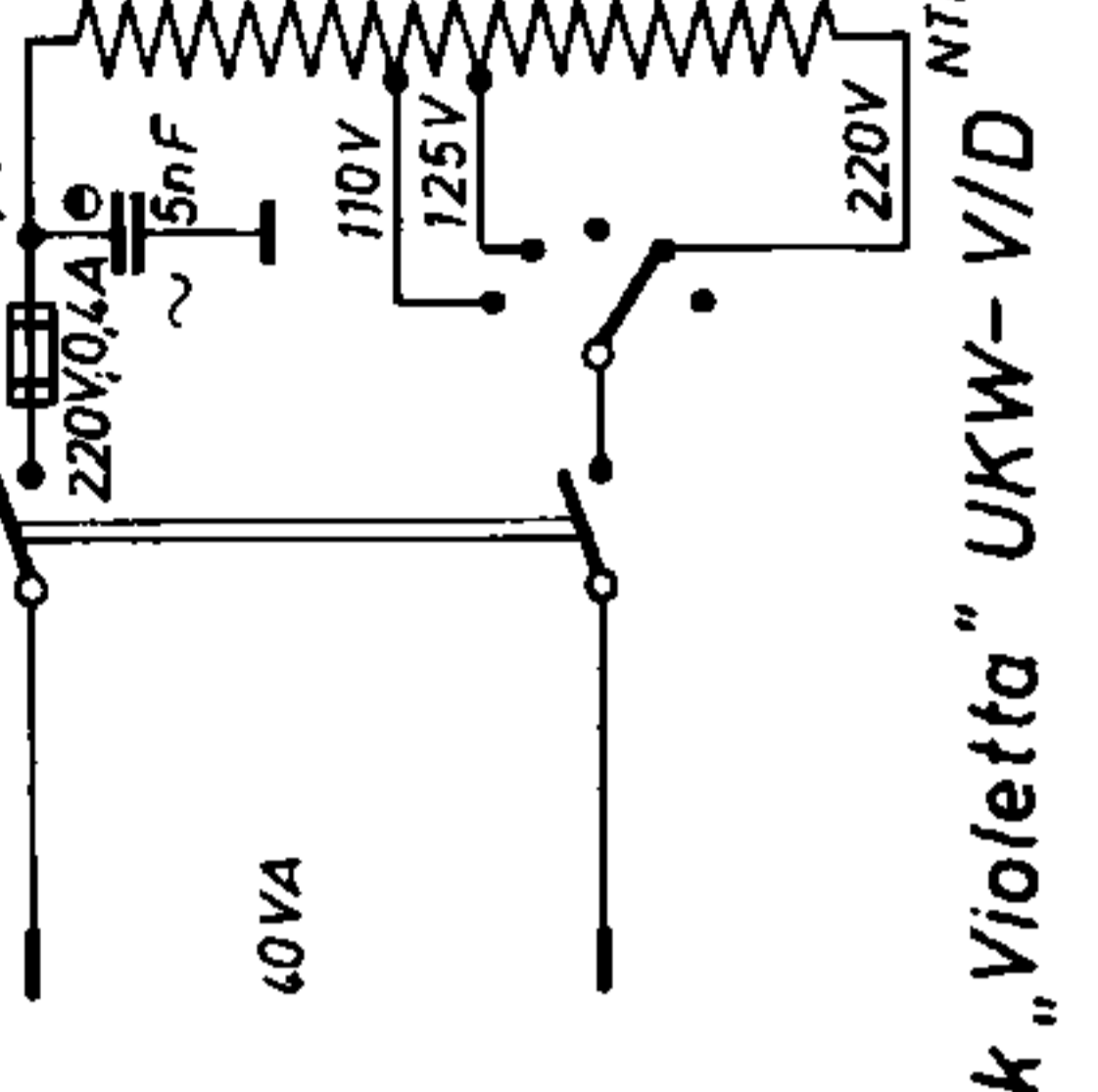
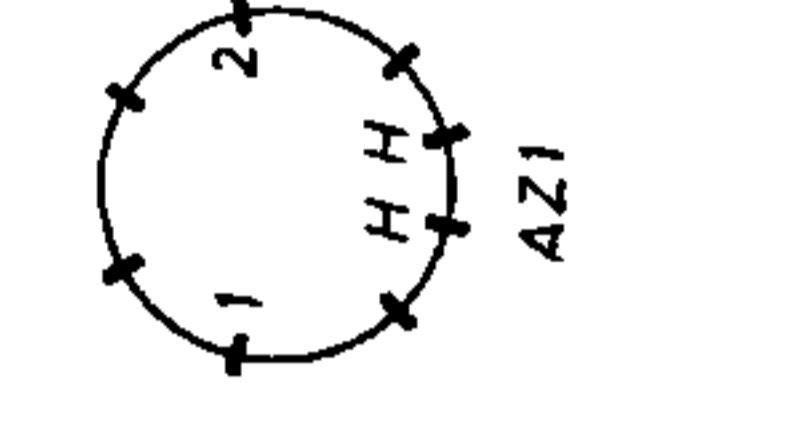
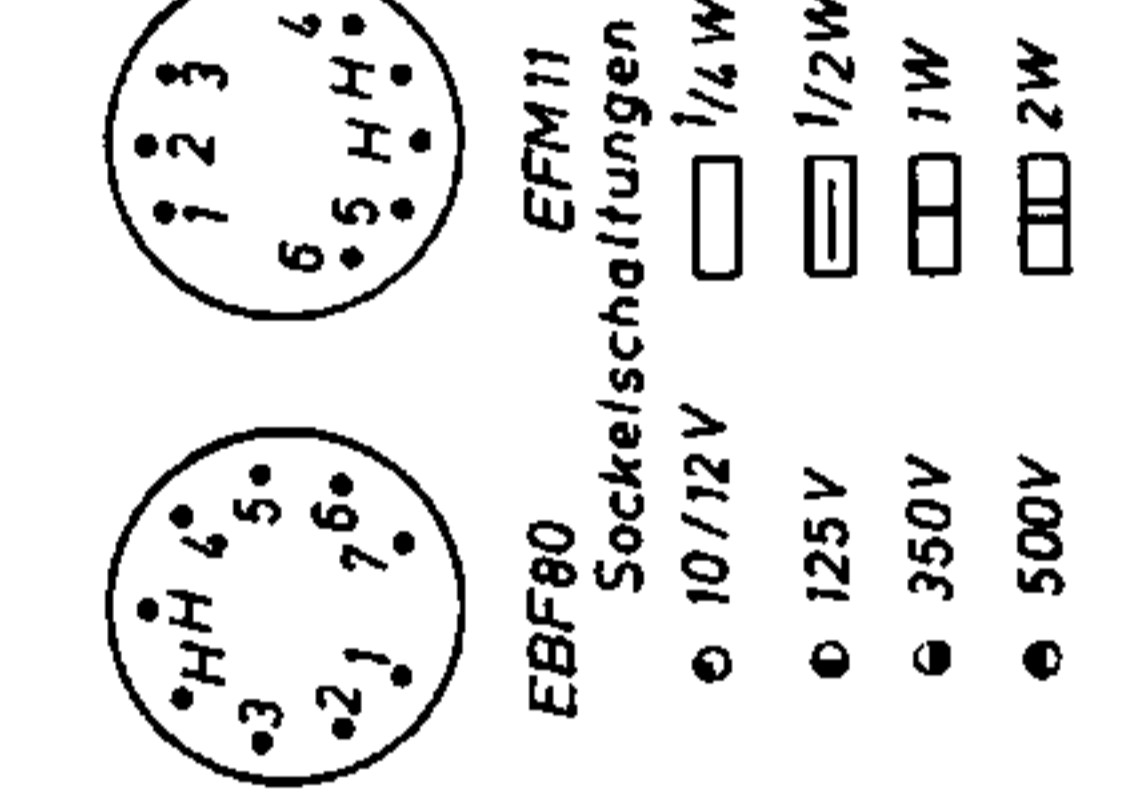
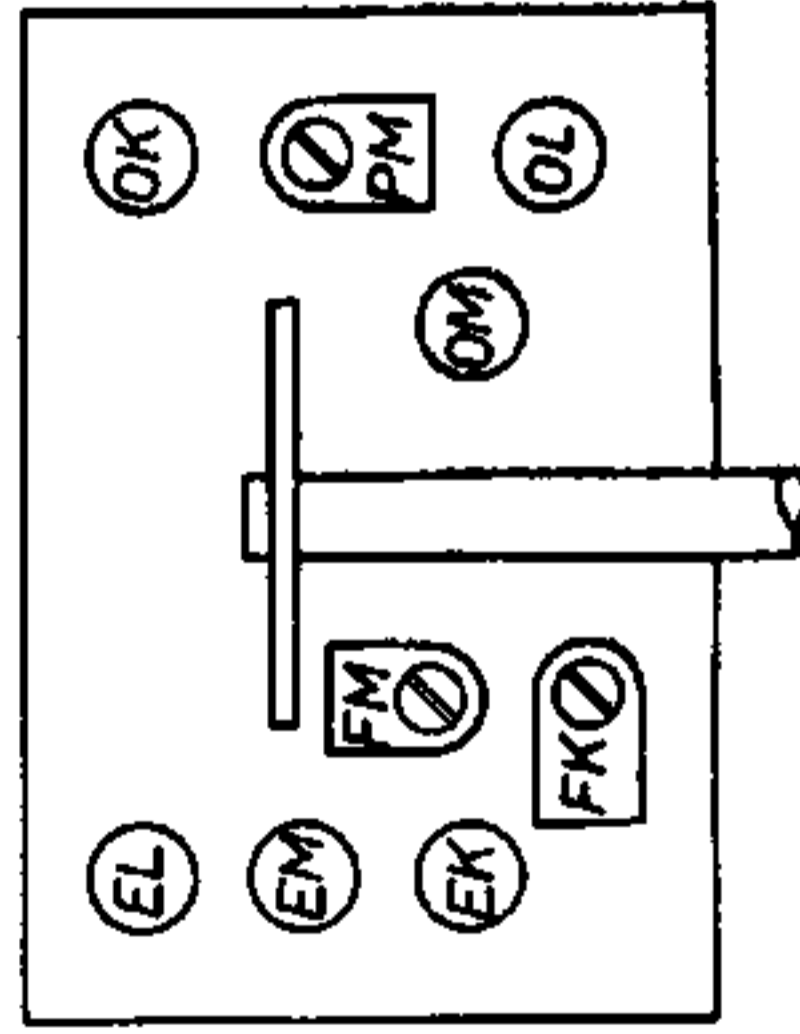
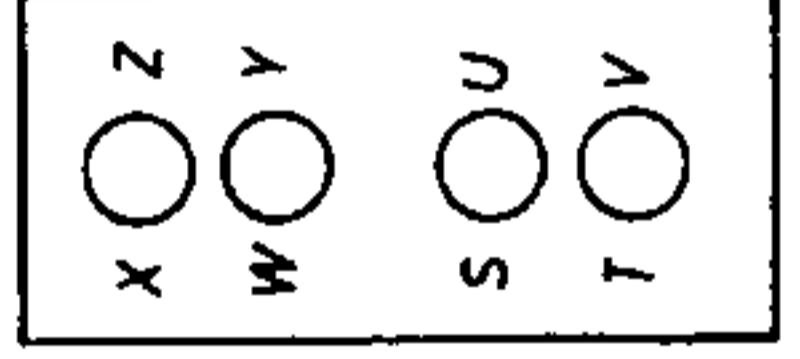
EF42



ZF = 472 kHz / 10,7 MHz

Schalter	a	b	c	d	e	f	g	h
Kurz	•	•	•	•	•	•	•	•
Mittel	•	•	•	•	•	•	•	•
Lang	•	•	•	•	•	•	•	•
TA	•	•	•	•	•	•	•	•
UKW	•	•	•	•	•	•	•	•

Meßinstrument : 330Ω/V
Meßbereich 300V (Kathode EL41: 30V)
Bei Messung Antennenbuchse mit
Chassis verbinden, Wellenschalter
auf Mittel - Welle
Klammerwerte bei UKW



Tonfunk „Violetta“ UKW - V/D



VIOLETTA UKW V/D

Abgleichanweisung für die Wellenbereiche UKW-, Kurz-, Mittel-, Lang-Welle

1. Allgemeines:

- a) Drehko eindrehen, auf Bündigkeit prüfen und kontrollieren, ob der Zeiger mit den Bündigkeitsmarken übereinstimmt.
- b) Lautstärkeregler voll aufdrehen.
- c) Tonblende auf „hell“ stellen.
- d) Outputmeter oder hochohmiges Wechselspannungsmeter (Meßbereich ca. 50 Volt und Vorschalt-Kondensator 0,5 μ F) an Buchsen für 2. Lautsprecher anschließen (bei hochohmigem Ausgang) sonst parallel zur Primärseite des Ausgangstransformators.
- e) Tonmodulierten Meßsender über Kunstantenne (ersatzweise auf Mittelwelle 200 pF + 200 Ω , auf Kurzwelle 40 pF + 200 Ω) an Antennen- und Erdbuchse anschließen und Drehko dann auf 1 MHz einstellen.
- f) Die Spulen-Abgleichkerne mit einem gut passenden, normalen Schraubenzieher (am besten etwas angewärmt) lockern, dann mit Isolierstoff-Schraubenzieher abgleichen, um Induktivitätsbeeinflussung durch Einführen des Metall-Schraubenziehers zu vermeiden.
- g) Nach dem Abgleich-Vorgang müssen alle Kerne wieder mit Wachs festgelegt werden.

2. Zwischenfrequenz-Abgleich:

- a) Zwischenfrequenz-Sperrkreis mit Hilfe des Schraubkernes auf Minimum abgleichen.
- b) Alle 472-kHz-Kreise in der Reihenfolge W X Y Z (vom Mischrohr bis zur Diode) auf Maximum drehen; Eingangssignal dabei immer soweit zurückdrehen, daß die Ausgangs-NF-Spannung 30 Volt nicht übersteigt, Abgleichvorgang solange wiederholen, bis keine Änderung mehr eintritt.
- c) Abgleich des 10,7 MHz-ZF-Teiles und des Ratiofilters, siehe „Allgemeine Abgleichanweisungen für UKW-Empfangsteil aller mit Ratiodetektor ausgestatteten Geräte“, wobei die Bezugszahlen für ZF-Filter bzw. ZF-Kreise ②, ③, ⑦ und der Ratio-Kreis ⑥ im Schaltbild R, S T, U und Y entsprechen.

3. Oszillator-Abgleich durch Kern- bzw. Trimmer-Variation (solange wiederholen, bis Skala stimmt):

UKW	88 MHz	mit	Kern	· Spiegelfrequenz bei 6 MHz kontrollieren.
	96 MHz	mit	Trimmer	
Kurzwelle	7 MHz	mit	OK	
Mittelwelle	600 kHz	mit	OM	
	1 500 kHz	mit	PM	
Langwelle	200 kHz	mit	OL	

4. Vorkreis-Abgleich durch Kern- bzw. Trimmer-Variation (solange wiederholen, bis bester Gleichlauf vorhanden):

UKW	88 MHz	mit	Kern
	96 MHz	mit	Trimmer
Kurzwelle	7 MHz	mit	EK
	9,5 MHz	mit	FK
Mittelwelle	600 kHz	mit	EM
	1 500 kHz	mit	FM
Langwelle	200 kHz	mit	EL